

D Ersatzteilliste

Fadenkopf

69 00 650 7
69 00 651 7
69 00 652 7
69 00 655 7

GB Spare parts list

Nylon head

69 00 650 7
69 00 651 7
69 00 652 7
69 00 655 7

F Liste de pièces de rechange

Fils de tete

69 00 650 7
69 00 651 7
69 00 652 7
69 00 655 7

E Lista de piezas de recambio

Cabecal de hilo

69 00 650 7
69 00 651 7
69 00 652 7
69 00 655 7

D
Allgemeine Richtlinien für die Bestellung von Original SOLO Ersatzteilen:

Voraussetzung für eine reibungslose Erledigung sind folgende Angaben:

1. Ersatzteil-Bestellnummer
2. Gewünschte Anzahl
3. Typenbezeichnung des Geräts

Diese Ersatzteilliste ist für die Lieferung und Ausstattung von SOLO Erzeugnissen unverbindlich.

Im Interesse der technischen Weiterentwicklung bleiben Konstruktionsänderungen vorbehalten.

GB
General Directions for Ordering Original SOLO Spare Parts:

For correct and diligent processing of your order, please give the following information:

1. Spare Part number
2. Quantity
3. Model and serial number
4. Shipping instructions

Delivery is made in accordance with our general sales and delivery conditions. This spare parts list is non-committal for us with regard to delivery and layout of SOLO products. In favour of technical improvements, design modifications are subject to change without notice.

F
Directives générales pour les commandes de pièces de rechange d'origine SOLO:

Il est indispensable de préciser dans toutes les commandes de pièces:

1. le numéro de référence de la pièce
2. la quantité
3. le type de la machine
4. le mode d'expédition

Les livraisons sont effectuées dans le cadre de nos conditions générales de vente.

Toutes modifications réservées.

E
Directivas Generales de pedido de la firma SOLO:

Por adelantado de un arreglo sin dificultades necesitamos siguientes indicaciones:

1. Número de repuesto
2. Numero de cantidad
3. Modelo y número de serial
4. Instrucción de Envío

Esta lista de repuestos no es obligatoria para los envíos y/o forma de equipo de los productos SOLO.

En el interés del constante desarrollo debemos reservarnos el derecho de cambios.

<http://www.solo-germany.com>
e-mail: info@solo-germany.com

Telefon 07031/301-0
Telefax 07031/301-130
Export 07031/301-149

Zentral-Ersatzteilservice
Telefon 07031/301-209
Telefax 07031/301-206

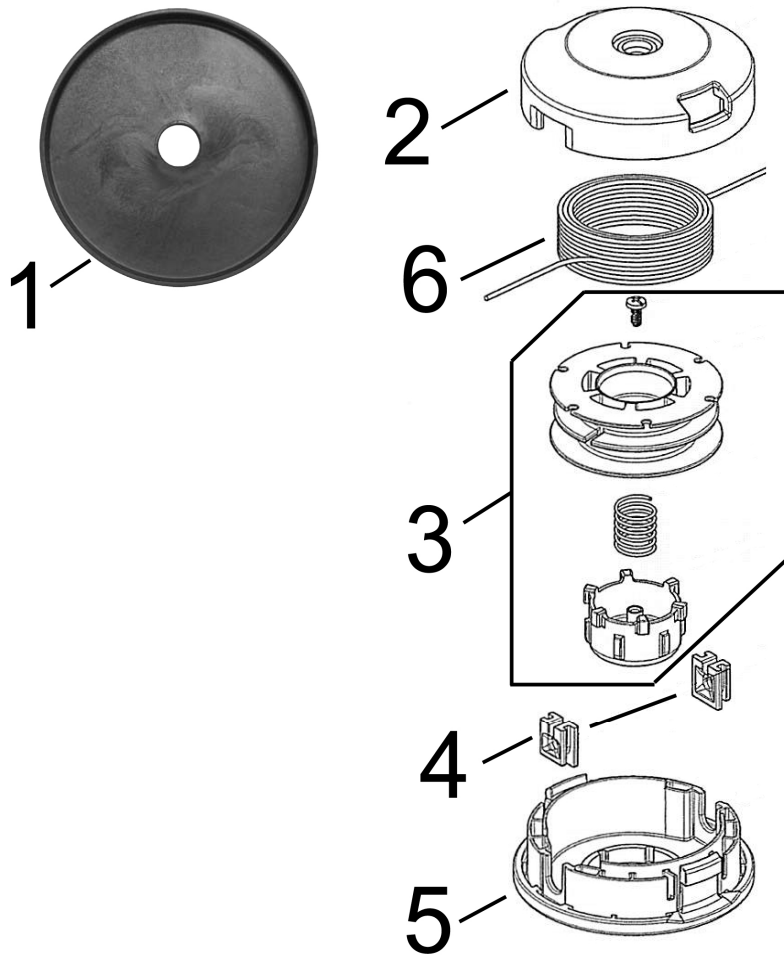


Bild-Nr. Pos.-No. No.Pos. Pos.-No.	Bestell-Nr. Order-No. No. de Cde Ref.-Nr.	Menge Quantity Nombres Cantidad
---	--	--

69 00 650 7

1	20 74 965	1	Wickelschutz
2	06 10 594	1	Gehäuse Oberteil
3	06 10 597	1	Seilrolle kpl.
4	06 10 600	2	Seilführung
5	06 10 602	1	Gehäuse Unterteil
6	69 00 942	15 m	Ersatzfaden Ø 2,4 mm

69 00 651 7

1	20 74 886 45	1	Wickelschutz
2	06 10 595	1	Gehäuse Oberteil
3	06 10 598	1	Seilrolle kpl.
4	06 10 600	2	Seilführung
5	06 10 602	1	Gehäuse Unterteil
6	69 00 942	15 m	Ersatzfaden Ø 2,4 mm

69 00 652 7

1	20 74 888	1	Wickelschutz
2	06 10 593	1	Gehäuse Oberteil
3	06 10 596	1	Seilrolle kpl.
4	06 10 599	2	Seilführung
5	06 10 601	1	Gehäuse Unterteil
6	69 00 942	15 m	Ersatzfaden Ø 2,4 mm

69 00 655 7

1	20 74 870	1	Wickelschutz
2	06 10 593	1	Gehäuse Oberteil
3	06 10 596	1	Seilrolle kpl.
4	06 10 599	2	Seilführung
5	06 10 601	1	Gehäuse Unterteil
6	69 00 942	15 m	Ersatzfaden Ø 2,4 mm