

<p>(D) Ersatzteilliste Motorsäge</p>	<p>651</p> <p>Modell ab 2010</p>	<p>Inhaltsverzeichnis</p> <p>Motoreinheit: Kurbelwelle, Zylinder Auspuff, Vergaser, Luftfilter Ölpumpe, Kupplung, Kettenbremse Kurbelgehäuse, Gehäuseteile Tankverschluss, Haube Starter, Zündung Handgriff / Hauptgehäuse, Haltebügel, Handschutz Schwert, Kette, Anschlagkralle, Kettenspannung Ersatzteile</p>	<p>Seite</p> <p>2 4 6 8 10 12 14 16</p>
<p>(GB) Spare parts list Chain saw</p>	<p>651</p> <p>Type → 2010</p>	<p>Table of contents</p> <p>Engine: Crankshaft, Cylinder, Ignition coil Exhaust, carburetor, air filter Oil-pump, clutch, chain brake Crankcase, tank cap, cover Starter, Ignition coil Handle bar / main housing, hand protection Guide bar, chain, bucking spike, Tension screw / tension carriage Spare parts</p>	<p>Page</p> <p>2 4 6 8 10 12 14 16</p>
<p>(F) Liste de pièces de rechange Tronçonneuses</p>	<p>651</p> <p>Modèle → 2010</p>	<p>Table des matières</p> <p>Moteur : Embiellage, Cylindre Echappement, carburateur, filtre à air Pompe à huile, embrayage, frein de la chaîne Carter moteur bouchon réservoir, couvercle Lanceur, Bobine allumage Etrier / carter principal, protège main Guide chaîne, chaîne, griffe de butée, Vis de tension Pièces de rechange</p>	<p>Page</p> <p>2 4 6 8 10 12 14 16</p>
<p>(E) Lista de piezas de recambio Motosierras</p>	<p>651</p> <p>Modelo → 2010</p>	<p>Indice</p> <p>Motor: Cigüenal, Cilindro Escape, carburador, filtro de aire Bomba de aceite, embrague, freno de cadena Carter cigüenal, tapa de deposito, cubierta Arranque, Bobina Asa / carter principal, proteccion de mano Espada, cadena, garra de apoyo, Tornillo de tension Piezas de recambio</p>	<p>Página</p> <p>2 4 6 8 10 12 14 16</p>

(D)
Allgemeine Richtlinien für die Bestellung von Original SOLO Ersatzteilen:
Voraussetzung für eine reibungslose Erledigung sind folgende Angaben:

1. Ersatzteil-Bestellnummer
2. Gewünschte Anzahl
3. Typenbezeichnung des Geräts

Diese Ersatzteilliste ist für die Lieferung und Ausstattung von SOLO Erzeugnissen unverbindlich. Im Interesse der technischen Weiterentwicklung bleiben Konstruktionsänderungen vorbehalten.

(GB)
General Directions for Ordering Original SOLO Spare Parts:
For correct and diligent processing of your order, please give the following information:

1. Spare Part number
2. Quantity
3. Model and serial number
4. Shipping instructions

Delivery is made in accordance with our general sales and delivery conditions. This spare parts list is non-committal for us with regard to delivery and layout of SOLO products. In favour of technical improvements, design modifications are subject to change without notice.

(F)
Directives générales pour les commandes de pièces de rechange d'origine SOLO:
Il est indispensable de préciser dans toutes les commandes de pièces:

1. le numéro de référence de la pièce
2. la quantité
3. le type de la machine
4. le mode d'expédition

Les livraisons sont effectuées dans le cadre de nos conditions générales de vente.
Toutes modifications réservées.

(E)
Directivas Generales de pedido de la firma SOLO:
Por adelantado de un arreglo sin dificultades necesitamos siguientes indicaciones:

1. Número de repuesto
2. Numero de cantidad
3. Modelo y número de serial
4. Instrucción de Envío

Esta lista de repuestos no es obligatoria para los envíos y/o forma de equipo de los productos SOLO.
En el interés del constante desarrollo debemos reservarnos el derecho de cambios.

Motoreinheit: Kurbelwelle, Zylinder
Engine: Crankshaft, Cylinder
Moteur : Embiellage, Cylindre
Motor: Cigüenal, Cilindro

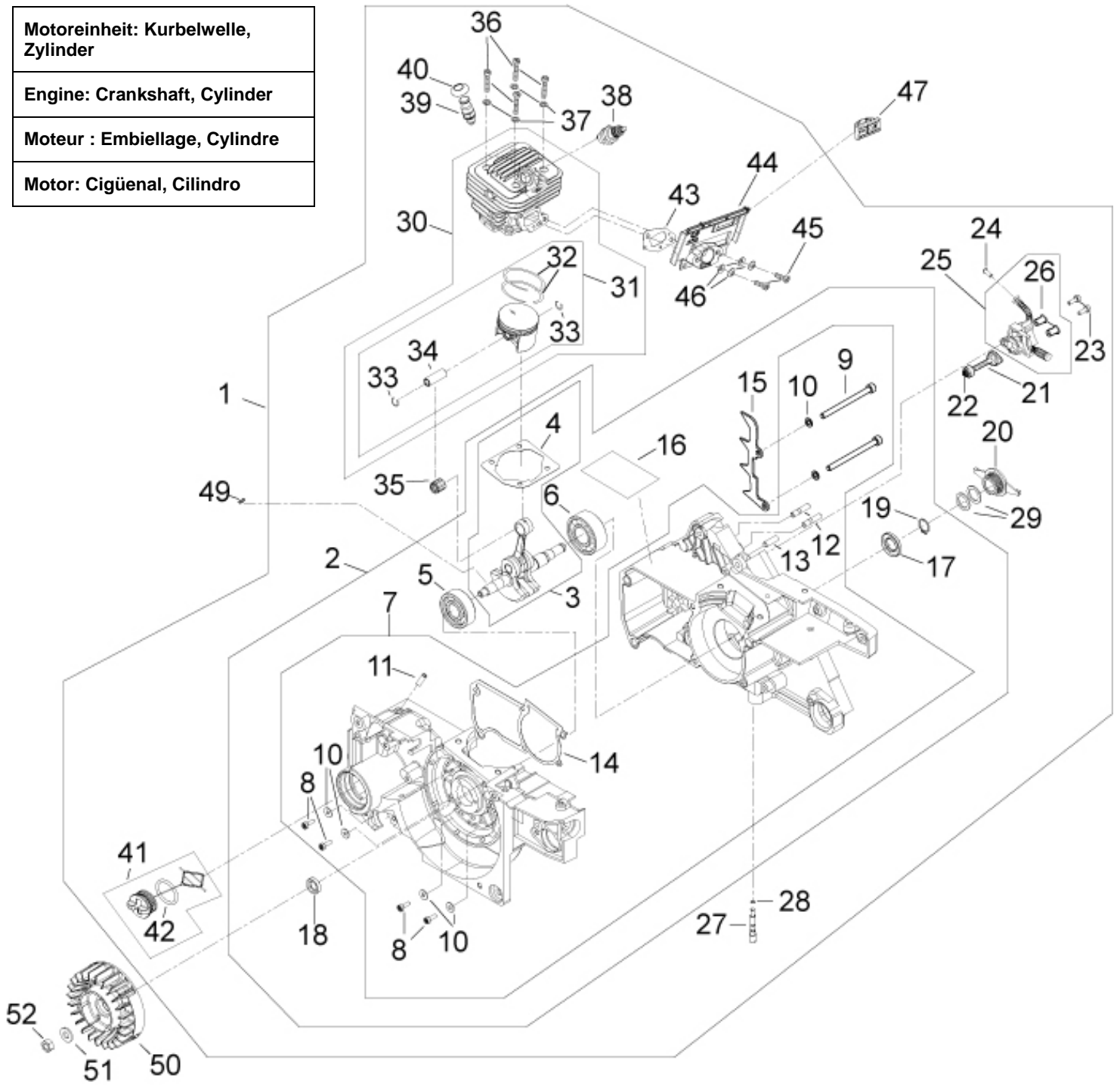


Bild-Nr. Pos.-No. No.Pos. Pos.-No.	Bestell-Nr. Order-No. No. de Cde Ref.-Nr.	Menge Quantity Nombres Cantidad	Motoreinheit: Kurbelwelle, Zylinder	Engine: Crankshaft, Cylinder	Moteur : Embiellage, Cylindre	Motor: Cigüenal, Cilindro
1	21 00 9171	1	Motoreinheit enth. (-> 1-46)	Engine incl. (-> 1-46)	Moteur y inclus (-> 1-46)	Motor incl. (-> 1-46)
2	21 00 656	1	Kurbeltrieb enth. (-> 2-19)	Crank gear incl. (-> 2-19)	Transmission y inclus (-> 2-19)	Transmision incl. (-> 2-19)
3	22 00 656	1	Kurbelwelle enth. (-> 3,4)	Crankshaft incl. (-> 3,4)	Embiellage y inclus (-> 3,4)	Cigüenal incl. (-> 3,4)
4	20 61 524	1	Zylinderfußdichtung 0,5 mm <-)	Cylinder foot gasket <-)	Joint de cylindre <-)	Junta del cilindro <-)
5	00 50 187	1	Kugellager 12x32x10 mm	Ball bearing	Roulement à billes	Cojinete de bolas
6	00 50 188	1	Kugellager 15x35x13 mm	Ball bearing	Roulement à billes	Cojinete de bolas
7	21 00 659	1	Kurbelgehäuse enth. (-> 7-14)	Crankcase incl. (-> 7-14)	Carter-moteur y inclus (-> 7-14)	Carter cigüenal incl. (-> 7-14)
8	00 10 158	4	Zylinderschraube M5x25 mm	Screw	Vis	Tornillo
9	00 10 559	2	Zylinderschraube M5x65 mm	Screw	Vis	Tornillo
10	00 34 201	6	Sicherungsscheibe 5 mm	Tension washer	Rondelle de tension	Arandela elastica
11	27 00 441	1	Rückschlagventil	check valve	soupape antiretour	valvula
12	00 18 398	2	Stiftschraube M8x18,5 mm	Screw	Vis	Tornillo
13	00 40 190	1	Zylinderstift M6x14 mm	Pin	Goujon	Perno
14	20 61 473	1	Dichtung Kurbelgehäuse <-)	Gasket <-)	Joint <-)	Junta <-)
15	60 43 351	1	Anschlagkralle	Bucking spike	Griffe de butée	Garra de apoyo
16	60 42 827	1	Isolierfolie	Isolating foil	Feuille isolatrice	Laminilla
17	00 54 251	1	Wellendichtring 15x29,6x4 mm	Oil seal	Joint spy	Reten
18	00 54 252	1	Wellendichtring 12x19x5 mm	Oil seal	Joint spy	Reten
19	00 55 136	1	Sicherungsring 15x1 mm <-)	Circlip <-)	Circlip <-)	Anillo de seguridad <-)
20	60 74 976	1	Mitnehmerschnecke	Activator	Entraîneur à vis	Activador
21	60 63 329	1	Ölschlauch 3,5x88	Oil hose	Tuyau d'huile	Tabo de aceite
22	67 00 124	1	Ölsieb	Oil strainer	Tamis à huile	Tamiz de aceite
23	00 10 603	2	Zylinderschraube M4x12 mm	Screw	Vis	Tornillo
24	00 44 271	1	Rohrniet	Rivet	Rivet	Remache
25	64 00 229	1	Ölpumpe enth. (-> 25, 26)	Oil pump incl. (-> 25, 26)	Pmpe à hulle y inclus (-> 25, 26)	Juego bomba incl. (-> 25, 26)
26	00 44 273	2	Rohrniet <-)	Rivet <-)	Rivet <-)	Remache <-)
27	64 00 156	1	Hubstift 3/5,8x14/36,6	Pin	Goujon	Perno
28	00 62 256	1	O-Ring 4x1,2	O-ring	Joint torique	Anillo
29	00 31 270	2	Scheibe 15x22x0,5 mm	Washer	Rondelle	Arandela
30	22 00 220	1	Zylinder + Kolben, Reparatursatz enth.: (-> 30 - 34)	Cylinder + piston, repair kit incl. (-> 30 - 34)	Cylindre + piston, kit de réparation y inclus (-> 30 - 34)	Cilindro + piston, juego de reparacion incl. (-> 30 - 34)
31	22 00 319	1	Kolben Ø 45 mm enth. (-> 31- 34)	Piston incl. (-> 31- 34)	Piston y inclus (-> 31- 34)	Piston incl. (-> 31- 34)
32	20 48 357	2	Kolbenring 45x1,5 mm	Piston ring	Segment	Anillo de piston
33	00 55 267	2	Sprengring 10x0,8 mm	Ring	Circlips d'axe de piston	Anillo
34	20 31 249 25	1	Kolbenbolzen 10/6,5x28 mm <-))	Piston pin <-))	Axe de piston <-))	Bulon <-))
35	00 52 255	1	Nadelkäfig 10x14x13 mm	Needle sleeve	Douille	Casquillo
36	00 10 604	4	Zylinderschraube M5x22 mm	Screw	Vis	Tornillo
37	00 34 201	4	Sicherungsscheibe 5 mm	Tension washer	Rondelle de tension	Arandela elastica
38	23 00 730	1	Zündkerze WSR6F200	Spark plug	Bougie	Bujia
39	28 00 601	1	Dekoventil D 1,0	Deco-valve	Soupape decompression	Valvula
40	00 94 278	1	Kappe Dekoventil	Rubber Cap	Capuchon	Caperuza
41	27 00 326	1	Tankverschluss, Öl enth. (-> 41, 42)	Oil tank cap incl. (-> 41, 42)	Bouchon réservoir huile y inclus (-> 41, 42)	Tapa de deposito incl. (-> 41, 42)
42	00 62 147	1	O-Ring 25,3x2,4 mm <-)	O-ring <-)	Joint torique <-)	Anillo <-)
43	20 61 445	1	Vergaserstutzendichtung 1 mm dick	Manifold gasket	Joint d'admission	Junta carburador
44	23 00 842 01	1	Vergaserstutzen	Manifold	Pipe d'admission	Munon carburador
45	00 10 158	2	Zylinderschraube M5x25 mm	Screw	Vis	Tornillo
46	00 34 201	4	Sicherungsscheibe 5 mm <-)	Tension washer <-)	Rondelle de tension <-)	Arandela elastica <-)
47	25 00 820	1	Verschluss Winter/Sommer	Plug	Bouchon	Topón
49	00 75 100	1	Scheibenfeder 2x3,7 mm	Disc spring	Clavette	Chaveta
50	24 00 182	1	Lüfterrad 12	Fan wheel	Volant magnétique	Turbina
51	00 72 145	1	Spannscheibe 8 mm	Tension spring	Rondelle de tension	Arandela elastica
52	00 20 145	1	Sechskantmutter M8x1	Nut	Écrou	Tuerca

Auspuff, Vergaser, Luffilter
Exhaust, carburetor, air filter
Echappement, carburateur, filtre à air
Escape, carburador, filtro de aire

Dichtsatz / Reparatursatz - Vergaser
Gasket kit/ Repair kit - Carburetor
Pochette de joints / Kit de réparation - Carburateur
Juego de juntas / Juego de reparación - Carburador

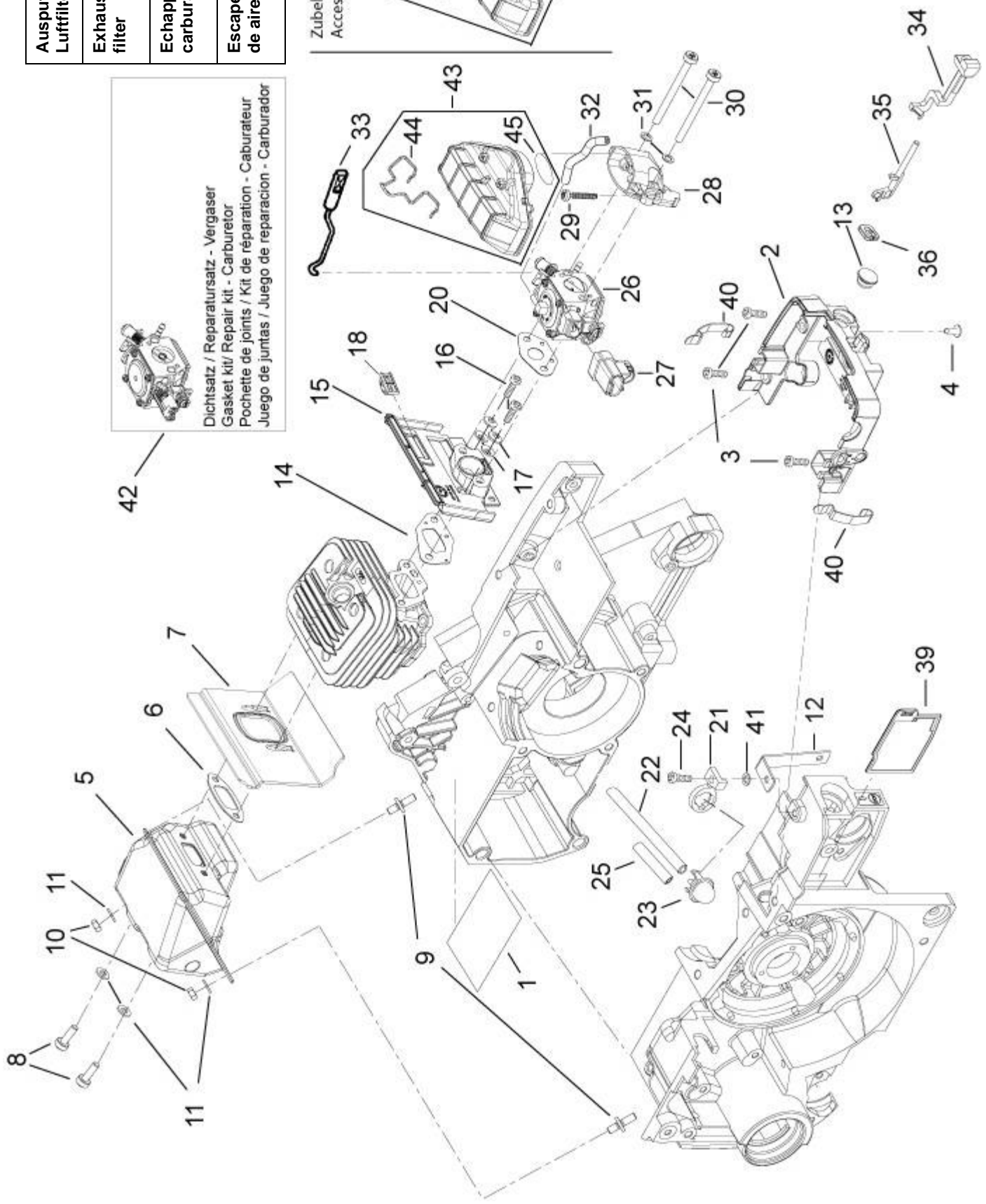
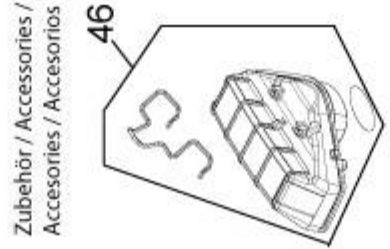


Bild-Nr. Pos.-No. Pos.-No.	Bestell-Nr. Order-No. No. de Cde Ref.-Nr.	Menge Quantity Nombres Cantidad	Auspuff, Vergaser, Luftfilter	Exhaust, carburetor, air filter	Echappement, carbureteur, filtre à air	Escape, carburador, filtro de aire
1	60 42 827	1	Isolierfolie	Isolating foil	Feuille isolatrice	Laminilla
2	60 73 363	1	Vergaserboden	Intermediate housing	Carter intermédiaire	Carter intermedia
3	00 18 335	3	Zylinderschraube M5x12 mm	Screw	Vis	Tornillo
4	00 94 305	1	Puffer	Buffer	Butee caoutchouc	Tope
5	25 00 604 25	1	Auspuff	Exhaust	Échappement	Escape
6	20 61 441	1	Auspuffdichtung 1 mm dick	Muffler gasket	Joint amortisseur	Junta del escape
7	20 45 763	1	Luftleitblech	Air guide	Conduit d'air	Guia aire
8	00 18 336	2	Zylinderschraube M5x16 mm	Screw	Vis	Tornillo
9	00 15 286	2	Stiftschraube M5x12 mm	Screw	Goujon	Tornillo
10	00 28 137	2	Sechskantmutter M5	Nut	Écrou frein m5	Tuerca
11	00 72 144	4	Sicherungsscheibe 5 mm	Tension washer	Rondelle de tension	Arandela elastica
12	00 98 122	1	Fangsicherung	Safety catch	Frein	Seguridad
13	60 74 401	1	Verschlussstopfen	Plug	Bouchon	Tapon
14	20 61 445	1	Vergaserstutzendichtung 1 mm dick	Manifold gasket	Joint d'admission	Junta carburador
15	23 00 842 01	1	Vergaserstutzen	Manifold	Pipe d'admission	Munon carburador
16	00 10 158	2	Zylinderschraube M5x25 mm	Screw	Vis	Tornillo
17	00 34 201	4	Sicherungsscheibe 5 mm	Tension washer	Rondelle de tension	Arandela elastica
18	25 00 820	1	Verschluss Winter/Sommer	Plug	Bouchon	Topón
20	20 61 443	1	Flanschdichtung 0,5 mm dick	Carburetor gasket	Joint carburateur	Junta
21	60 74 958	1	Halter Primer	Primer support	Support pour primer	Soporte
22	00 64 432	1	Schlauch 3x1,5x100	hose	tuyau	tubo
23	27 00 322	1	Primer	Primer	Pompe d'amorçage	Cabador
24	00 18 337	1	Zylinderschraube M5x20 mm	Screw	Vis	Tornillo
25	00 64 407	26 mm	Schlauch 2x1,5x	Hose	Tuyau	Tubo
26	23 00 870	1	Vergaser, HDA 277	Carburetor	Carburateur	Carburador
27	20 74 146	1	Düsenführung	Nozzle guide	Guide de gicleur	Guia de tobera
28	23 00 168	1	Ansaugkrümmer	Suction elbow	Coude d'aspiration	Codo de aspiracion
29	00 18 357	1	Linsenschraube 4x25 mm	Screw	Vis	Tornillo
30	00 18 342	2	Zylinderschraube M5x60 mm	Screw	Vis	Tornillo
31	00 34 100	2	Sicherungsscheibe 5 mm	Washer	Rondelle crantee	Arandela
32	00 64 170	1	SCHLAUCH 3x1,5x100 mm	Hose	Tuyau	Tubo
33	28 00 285 25	1	Gasgestänge 1	Throttle linkage	Tringlerie des gaz	Varilla
34	60 74 993	1	Chokehebel	Choke lever	Levier choke	Palanca choke
35	60 74 992	1	Halbgasstift	Pin	Boulon	Perno
36	60 63 156	1	Chokehebellagerung	Choke lever seat	Palier de levier choke	Apoyo del palanca choke
39	25 00 502	1	Vorfilter	Pre-filter assembly	Filtre	Filtro
40	00 73 108	2	Federstahlklammer	Fasatening clips	Clips de fixation	Pinza de fijación
41	00 34 201	1	Sicherungsscheibe 5 mm	Tension washer	Rondelle de tension	Arandela elastica
42	05 10 952	1	Dichtsatz / Reparatursatz - Vergaser	Gasket-kit / Repair- kit - carburetor	Pochette de joints / Kit de réparation - carburateur	Juego de juntas / Juego de reparacion - carburador
43	25 00 137	1	Luftfilter-vs. PA-Gewebe enth. (-> 43-45)	Air filter incl. (-> 43-45)	Filtre d' air y inclus (-> 43-45)	Filtro de aire incl. (-> 43-45)
44	60 36 170	1	Drahtbügel	Wire hoop	Etrier	Portahilo
45	00 62 278	1	O-Ring 30x1,5 <-)	O-ring <-)	Joint torique <-)	Anillo <-)
			Zubehör	Accessories	Accesories	Accesorios
46	25 00 140	1	Vlies-Filter	Fleece filter		

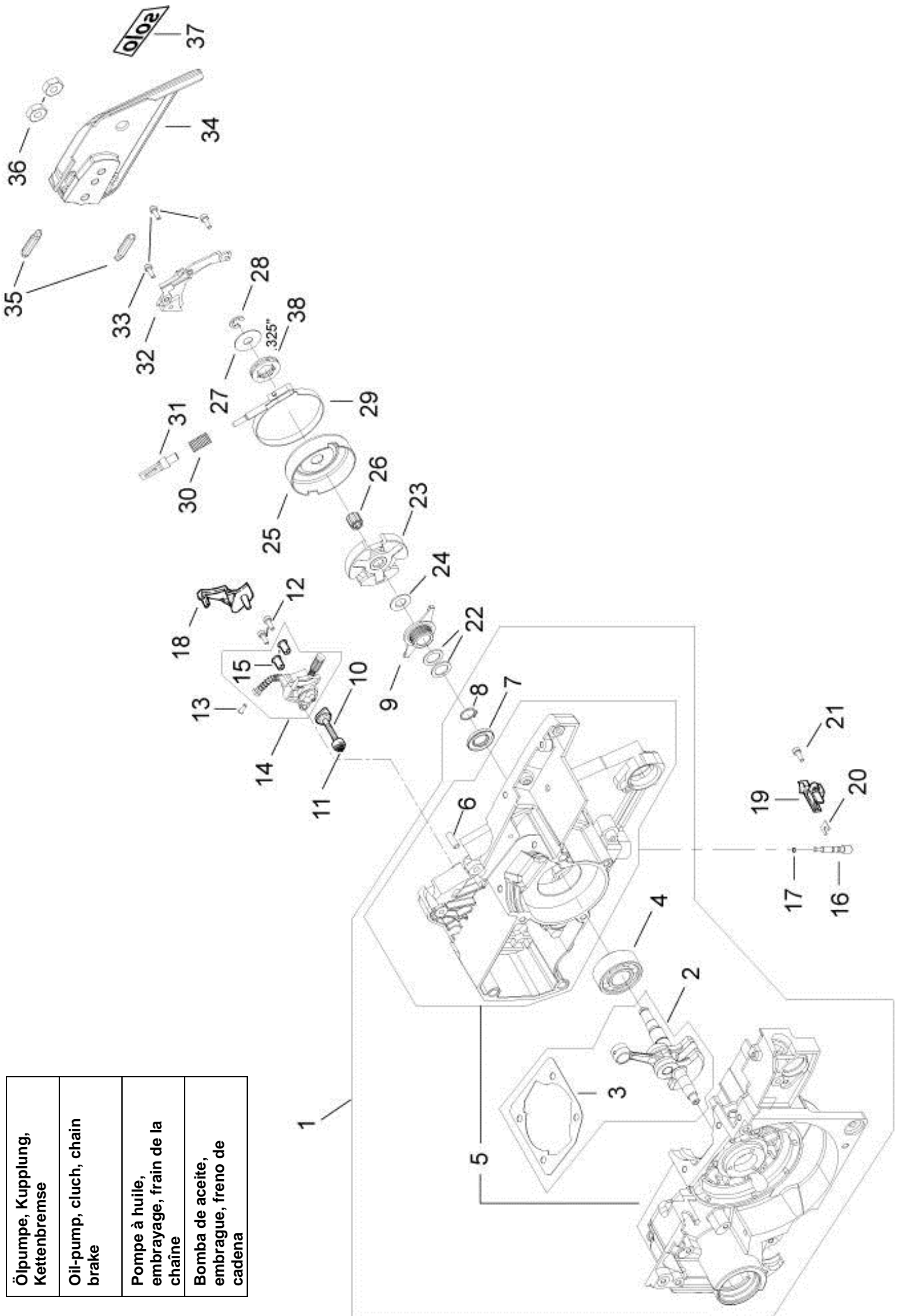
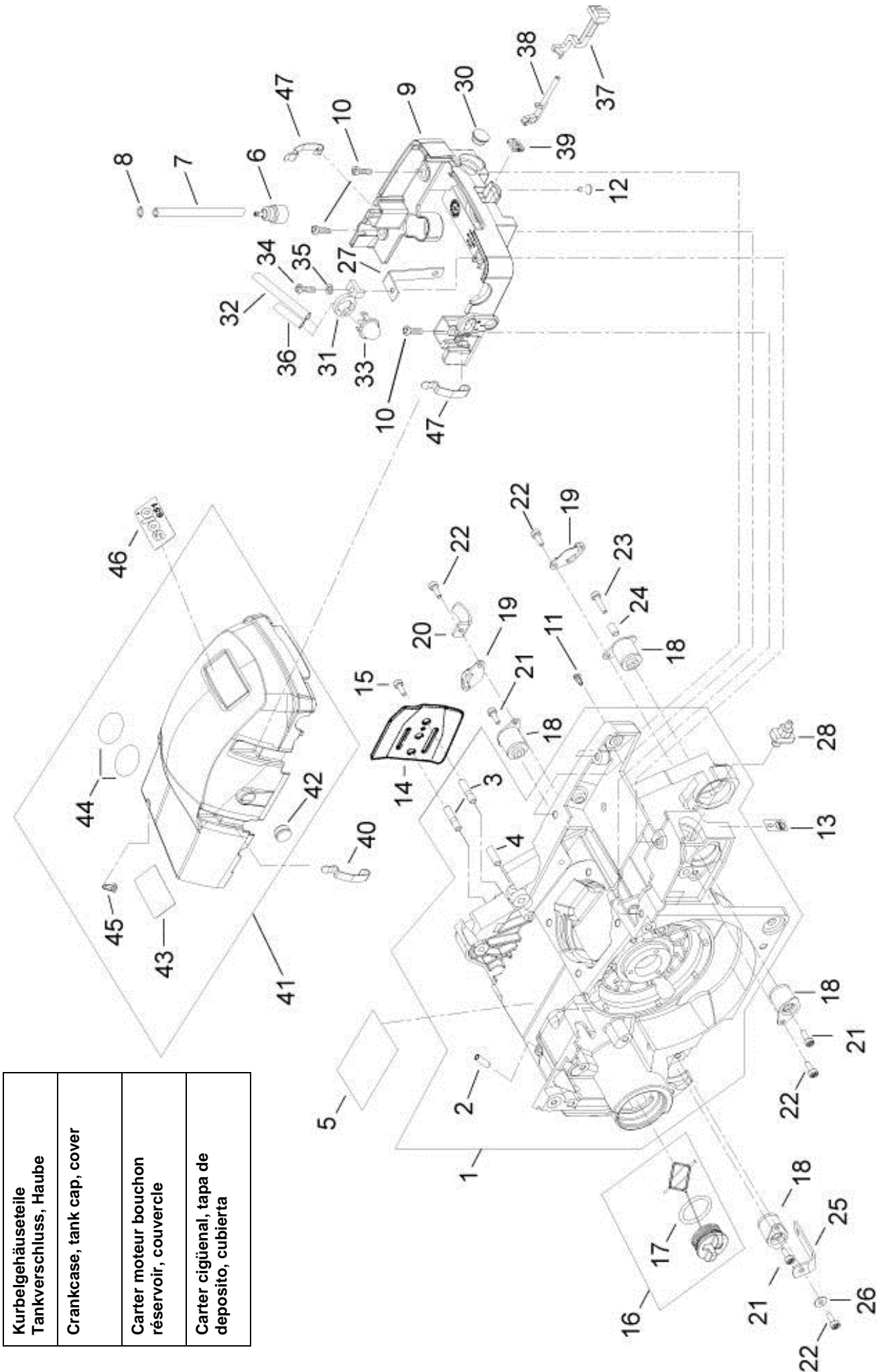


Bild-Nr. Pos.-No. No.Pos. Pos.-No.	Bestell-Nr. Order-No. No. de Cde Ref.-Nr.	Menge Quantity Nombres Cantidad	Ölpumpe, Kupplung, Kettenbremse	Oil-pump, clutch, chain brake	Pompe à huile, embrayage, frein de la chaîne	Bomba de aceite, embrague, freno de cadena
1	21 00 656	1	Kurbeltrieb enth. (-> 1-8)	Crank gear incl. (-> 1-8)	Transmission y inclus (-> 1-8)	Transmision incl. (-> 1-8)
2	22 00 656	1	Kurbelwelle enth. (-> 2, 3)	Crankshaft incl. (-> 2, 3)	Embiellage y inclus (-> 2, 3)	Cigüenal incl. (-> 2, 3)
3	20 61 524	1	Zylinderfußdichtung 0,5 mm <-)	Cylinder foot gasket <-)	Joint de cylindre <-)	Junta del cilindro <-)
4	00 50 188	1	Kugellager 15x35x13 mm	Ball bearing	Roulement à billes	Cojinete de bolas
5	21 00 659	1	Kurbelgehäuse enth. (-> 5, 6)	Crankcase incl. (-> 5, 6)	Carter-moteur y inclus (-> 5, 6)	Carter cigüenal incl. (-> 5, 6)
6	00 40 190	1	Zylinderstift M6x14 mm <-)	Pin <-)	Goujon <-)	Perno <-)
7	00 54 251	1	Wellendichtring 15x29,6x4 mm	Oil seal	Joint spy	Reten
8	00 55 136	1	Sicherungsring 15x1 mm <-)	Circlip <-)	Circlip <-)	Anillo de seguridad <-)
9	60 74 976	1	Mitnehmerschnecke	Activator	Entraîneur à vis	Activador
10	60 63 329	1	Ölschlauch 3,5x88	Oil hose	Tuyau d'huile	Tubo de aceite
11	67 00 124	1	Ölsieb	Oil strainer	Tamis à huile	Tamiz de aceite
12	00 10 603	2	Zylinderschraube M4x12 mm	Screw	Vis	Tornillo
13	00 44 271	1	Rohrniet	Rivet	Rivet	Remache
14	64 00 229	1	Ölpumpe enth. (-> 14, 15)	Oil pump incl. (-> 14, 15)	Pmpe à hulle y inclus (-> 14, 15)	Juego bomba incl. (-> 14, 15)
15	00 44 273	2	Rohrniet <-)	Rivet <-)	Rivet <-)	Remache <-)
16	64 00 156	1	Hubstift 3/5,8x14/36,6	Pin	Goujon	Perno
17	00 62 256	1	O-Ring 4x1,2	O-ring	Joint torique	Anillo
18	60 74 447	1	Abdeckkappe	Cover	Couvercle	Cubierta
19	60 74 409	1	Anschlagstück	Stop plate	Butée	Pieza
20	20 42 726	1	Anschlagblech	Stop plate	Plaque d'arrêt	Chapa
21	00 18 280	1	Zylinderschraube M4x12 mm	Screw	Vis	Tornillo
22	00 31 270	2	Scheibe 15x22x0,5 mm	Washer	Rondelle	Arandela
23	35 00 363	1	Fliehkraftkupplung M12x1,25	Centrifugal clutch	Embrayage centrifugue	Embrague centrifugal
24	00 72 162	1	Scheibe 12,2x23x1,25 mm	Washer	Rondelle	Arandela
25	35 00 372 25	1	Kupplungsglocke	Clutch drum	Cloche embrayage	Campana embrague
26	00 52 257	1	Nadelkäfig 10x13x13 mm	Needle sleeve	Douille	Casquillo
27	00 31 534	1	Scheibe 10x30x1mm	Washer	Rondelle	Arandela
28	00 55 104	1	Sicherungsscheibe 8 mm	Safety washer	Circlip	Seguro
29	62 00 131 25	1	Bremsband	Brake band	Ruban frein	Cinto del freno
30	00 70 254	1	Druckfeder 1,6x10,2x56	Spring	Ressort	Resorte de presión
31	63 00 208 25	1	Verstellung	Adjuster	Réglage	Regulación
32	60 74 999	1	Bremsbandabdeckung	Brake band cover	Boîte ruban frein	Cubierta del cinta del freno
33	00 18 280	3	Zylinderschraube M4x12 mm	Screw	Vis	Tornillo
34	60 11 729	1	Schwertabdeckung	Chain guard	Carter de chaîne	Cubierta espada
35	60 74 696	2	Gleitschuh	Guide shoe	Patin	Patin
36	00 20 214	2	Sechskantmutter M8	Nut	Écrou	Tuerca
37	00 69 788	1	Selbstklebeschild "SOLO"	Sticker	Autocollant	Adhesivo
38	30 38 420	1	Ringkettenrad 7-Zähne .325"	Rim sprocket .325"	Pignon à bague .325"	Anilla de polea para cadena .325"



Kurbelgehäuseteile Tankverschluss, Haube
Crankcase, tank cap, cover
Carter moteur bouchon réservoir, couvercle
Carter cigüenal, tapa de deposito, cubierta

Bild-Nr. Pos.-No. No.Pos. Pos.-No.	Bestell-Nr. Order-No. No. de Cde Ref.-Nr.	Menge Quantity Nombres Cantidad	Kurbelgehäuse, Gehäuseteile Tankverschluss, Haube	Crankcase, tank cap, cover	Carter moteur bouchon réservoir, couvercle	Carter cigüenal, tapa de deposito, cubierta
1	21 00 659	1	Kurbelgehäuse enth. (-> 1 - 4	Crankcase incl. (-> 1 - 4	Carter-moteur y inclus (-> 1 - 4	Carter cigüenal incl. (-> 1 - 4
2	27 00 441	1	Rückschlagventil	check valve	soupape antiretour	valvula
3	00 18 398	2	Stiftschraube M8x18,5 mm	Screw	Vis	Tornillo
4	00 40 190	1	Zylinderstift M6x14 mm (-)	Pin (-)	Goujon (-)	Perno (-)
5	60 42 827	1	Isolierfolie	Isolating foil	Feuille isolatrice	Laminilla
6	27 00 414	1	Entlüftungsstutzen	Ventilation socket	Manchon d'aération	Munon
7	00 64 300	170 mm	Schlauch 3x1,5mm Entlüftung	Ventilation hose	Tuyau d'aération	Tubo
8	00 73 279	1	Schlauchöse 6,5 / 5,8 x0,9x4 mm	Grommet	Collier	Manguito de cable
9	60 73 363	1	Vergaserboden	Intermediate housing	Carter intermediaire	Carter intermedia
10	00 18 335	3	Zylinderschraube M5x12 mm	Screw	Vis	Tornillo
11	00 44 289	1	Kunststoff Niet	Rivet	Rivet	Remache
12	00 94 305	1	Puffer	Buffer	Butee caoutchouc	Tope
13	00 68 266	1	Selbstklebeschild "STOP"	Sticker "STOP"	Autocollant "STOP"	Placa "STOP"
14	60 43 330	1	Kettenführungsblech	Guide plate	Tôle de guidage	Chapa
15	00 13 285	1	Linsenblechschraube 3,5x9,5 mm	Screw	Vis	Tornillo
16	27 00 326	1	Tankverschluss, Öl enth. (-> 16, 17	Oil tank cap incl. (-> 16, 17	Bouchon réservoir huile y inclus (-> 16, 17	Tapa de deposito incl. (-> 16, 17
17	00 62 147	1	O-Ring 25,3x2,4 mm (-)	O-ring (-)	Joint torique (-)	Anillo (-)
18	63 00 155	4	Schwingmetall 20,3/10x22,5	Rubber metal conn.	Silent bloc	Elemento
19	60 74 422	2	Schutzdeckel	Protective cap	Capuchon de protection	Tapa proteccion
20	60 43 355	1	Kettenfangblech	Chain protection plate	Tôle guide	Chapa parador de cadena
21	00 18 274	3	Linsenschraube 5x16 mm	Screw	Vis	Tornillo
22	00 18 280	4	Zylinderschraube M4x12 mm	Screw	Vis	Tornillo
23	00 18 257	1	Linsenschraube 5x25 mm	Screw	Vis	Tornillo
24	00 33 318 25	1	Distanzrohr 9x1,85x9 mm	Spacer tube	Entretoise	Tubo distanciador
25	00 98 143	1	Fangsicherung 4	Safety catch	Frein	Seguridad
26	00 30 115	1	Scheibe 4,3mm	Washer	Rondelle	Arandela
27	00 98 122	1	Fangsicherung	Safety catch	Frein	Seguridad
28	23 00 469 11	1	Kurzschlusschalter	Short circuit switch	Interrupteur	Interruptor
30	60 74 401	1	Verschlussstopfen	Plug	Bouchon	Tapon
31	60 74 958	1	Halter Primer	Primer support	Support pour primer	Soporte
32	00 64 432	1	Schlauch 3x1,5x100	hose	tuyau	tubo
33	27 00 322	1	Primer	Primer	Pompe d'amorçage	Cabador
34	00 18 337	1	Zylinderschraube M5x20 mm	Screw	Vis	Tornillo
35	00 34 201	1	Sicherungsscheibe 5 mm	Tension washer	Rondelle de tension	Arandela elastica
36	00 64 407	26 mm	Schlauch 2x1,5x	Hose	Tuyau	Tubo
37	60 74 993	1	Chokehebel	Choke lever	Levier choke	Palanca choke
38	60 74 992	1	Halbgasstift	Pin	Boulon	Perno
39	60 63 156	1	Chokehebellagerung	Choke lever seat	Palier de levier choke	Apoyo del palanca choke
40	00 73 109	1	Federstahlklammer	Fasatening clips	Clips de fixation	Pinza de fijación
41	61 00 462	1	Haube, rot enth. (-> 41 - 45	Cover, red incl. (-> 41 - 45	Couvercle, rouge y inclus (-> 41 - 45	Cubierta, rojo incl. (-> 41 - 45
42	00 36 185	1	Verschlussstopfen	Plug	Bouchon	Tapon
43	60 42 827	1	Isolierfolie	Isolating foil	Feuille isolatrice	Laminilla
44	00 68 220	1	Selbstklebeschild "Gehörschutz"	Sticker	Autocollant	Adhesivo
45	00 94 252	1	Distanzstück (-)	Rubber spacer (-)	Cale caoutchouc (-)	Elemento de goma (-)
46	00 68 235	1	Selbstklebeschild "SOLO 651"	Sticker	Autocollant	Adhesivo
47	00 73 108	2	Federstahlklammer	Fasatening clips	Clips de fixation	Pinza de fijación

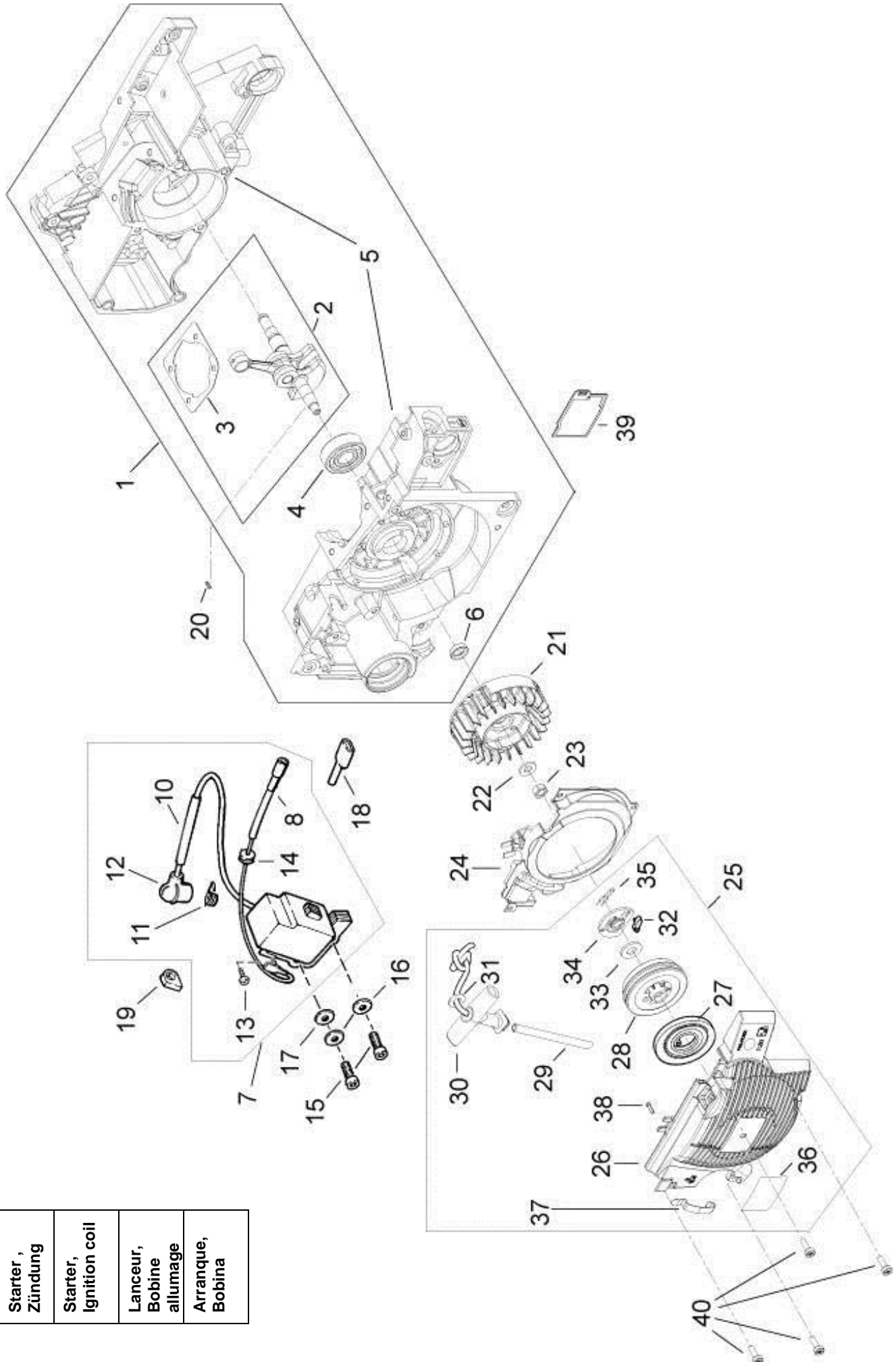
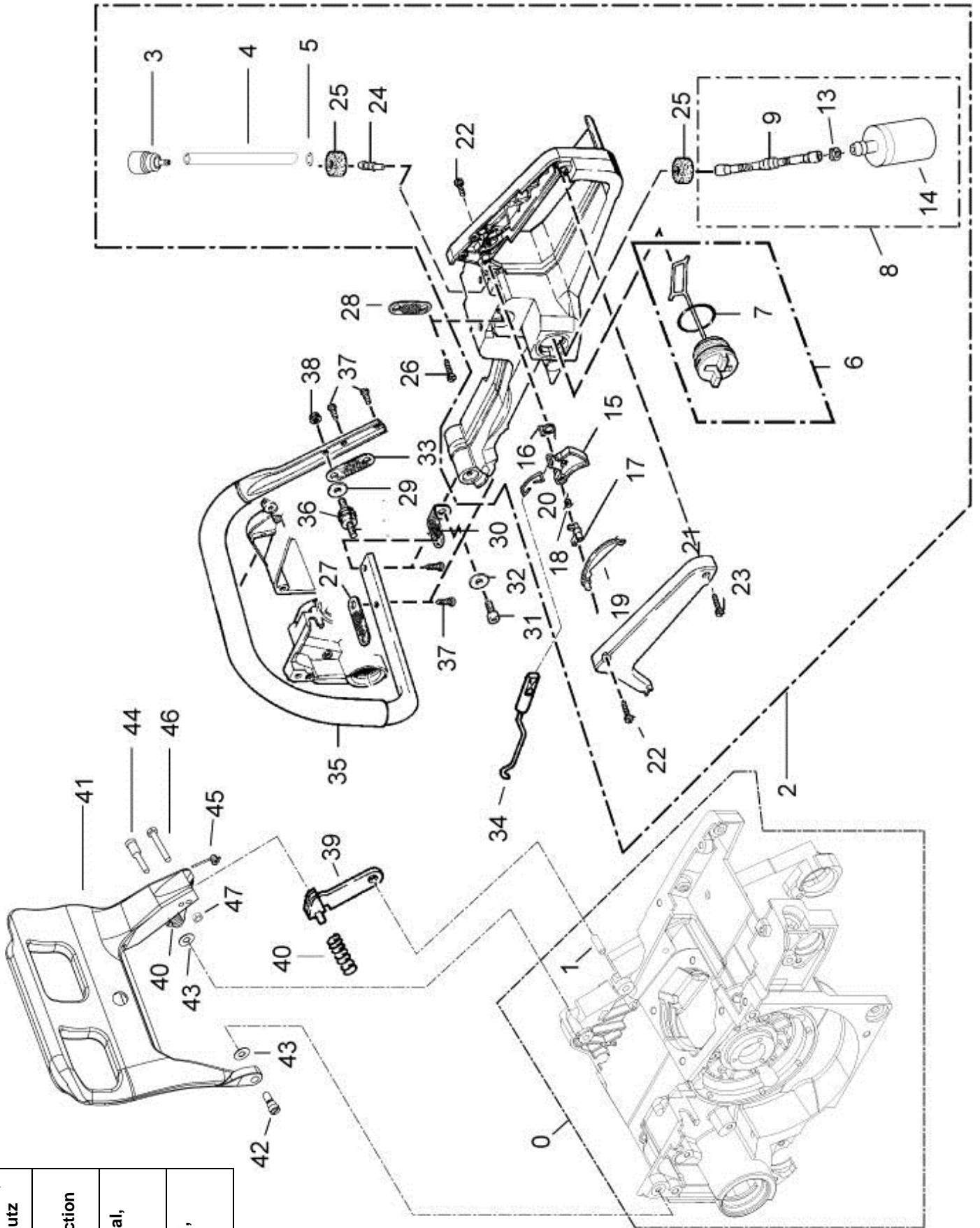


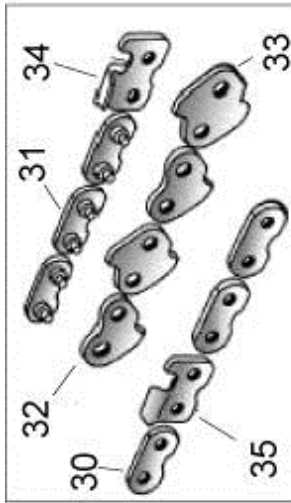
Bild-Nr. Pos.-No. No.Pos. Pos.-No.	Bestell-Nr. Order-No. No. de Cde Ref.-Nr.	Menge Quantity Nombres Cantidad	Starter , Zündung	Starter, Ignition coil	Lanceur, Bobine allumage	Arranque, Bobina
1	21 00 656	1	Kurbeltrieb enth. (-> 2-19	Crank gear incl. (-> 2-19	Transmission y inclus (-> 2-19	Transmision incl. (-> 2-19
2	22 00 656	1	Kurbelwelle enth. (-> 3,4	Crankshaft incl. (-> 3,4	Embiellage y inclus (-> 3,4	Cigüenal incl. (-> 3,4
3	20 61 524	1	Zylinderfußdichtung 0,5 mm <-)	Cylinder foot gasket <-)	Joint de cylindre <-)	Junta del cilindro <-)
4	00 50 187	1	Kugellager 12x32x10 mm	Ball bearing	Roulement à billes	Cojinete de bolas
5	21 00 659	1	Kurbelgehäuse	Crankcase	Carter-moteur	Carter cigüenal
6	00 54 252	1	Wellendichtring 12x19x5 mm <-)	Oil seal <-)	Joint spy <-)	Reten <-)
7	23 00 752	1	Zündmodul Phelon enth. (-> 24 - 31	Ignition coil Phelon incl. (-> 24 - 31	Bobine Phelon y inclus (-> 24 - 31	Bobina Phelon incl. (-> 24 - 31
8	00 84 702	1	Kurzschlusskabel	Short circuit cable	Câble	Cable cortocircuito
10	00 64 292	110 mm	Schlauch 6x1 mm	Hose	Tuyau	Tubo
11	00 73 347	1	Kontaktfeder	Contact spring	Ressort de contact	Resorte de contacto
12	00 84 621	1	Zündkerzenstecker	Spark plug cap	Capuchon de bougie	Terminal de bujia
13	00 10 128	1	Zylinderschraube M3x4 mm	Screw	Vis	Tornillo
14	00 66 335	1	Kabeltülle <-)	Grommet <-)	Passe-fil <-)	Manguito de cable <-)
15	00 18 327	2	Zylinderschraube M4x20 mm	Screw	Vis	Tornillo
16	00 72 148	2	Spannscheibe 4 mm	Tension spring	Rondelle de tenison	Arandela elastica
17	00 30 101	1	Scheibe 4,3 mm	Washer	Rondelle	Arandela
18	00 66 314	1	Isoliertülle	Grommet	Passe-fil	Manguito de cable
19	20 63 333	1	Kabeltülle	Grommet	Douille	Manguito de cable
20	00 75 100	1	Scheibenfeder 2x3,7 mm	Disc spring	Clavette	Chaveta
21	24 00 182	1	Lüfterrad 12	Fan wheel	Volant magnétique	Turbina
22	00 72 145	1	Spannscheibe 8	Tension spring	Rondelle de tension	Arandela elastica
23	00 20 145	1	Sechskantmutter M8x1	Nut	Écrou	Tuerca
24	60 73 695	1	Luftführung	Air guide	Conduit d'air	Guia aire
25	26 00 327	1	Starter kompl. enth. (-> 25 - 38	Starter compl. incl. (-> 25 - 38	Lanceur compl. y inclus (-> 25 - 38	Arranque compl. incl. (-> 25 - 38
26	26 00 335	1	Startergehäuse	Starter housing	Carter lanceur	Caja de arranque
27	26 00 283	1	Federkassette	Spring cassette	Cassette de ressort	Caja de resorte
28	20 74 419 25	1	Seilrolle	Rope pulley	Poulie de câble	Roldana
29	00 63 186 25	1	Starterseil	Starter rope	Câble de lanceur	Cuerda de arranque
30	60 74 709	1	Startergriff	Starter handle	Poignée de lanceur	Empunadura
31	00 72 148	1	Spannscheibe 4mm	Tension spring	Rondelle de tension	Arandela elastica
32	20 74 209 25	1	Starterklinke	Starter pawl	Cliquet de lanceur	Trinquete
33	00 31 260	1	Scheibe 10x 16x0,5 mm	Washer	Rondelle	Arandela
34	20 74 408 25	1	Kulisse	Template	Coulisse	Colisa
35	00 73 365	1	Federstecker 1,4	Pin	Goupille beta	Clavija
36	00 69 889	1	Selbstklebeschild "SOLO"	Decal "SOLO"	Autocollant "SOLO"	Etiqueta "SOLO"
37	00 73 109	1	Federstahlklammer	Fasatening clips	Clips de fixation	Pinza de fijación
38	00 42 301	1	Kerbnagel <-)	Nail <-)	Clou cannele <-)	Clavo <-)
39	25 00 502	1	Vorfilter	Pre-filter	Filtre	Filtro
40	00 18 336	4	Zylinderschraube M5x10 mm	Screw	Vis	Tornillo



Handgriff / Hauptgehäuse, Haltebügel, Handschutz
Handle bar / main housing, hand protection
Etrier / carter principal, protège main
Asa / carter principal, proteccion de mano

Bild-Nr. Pos.-No. No.Pos. Pos.-No.	Bestell-Nr. Order-No. No. de Cde Ref.-Nr.	Menge Quantity Nombres Cantidad	Handgriff / Hauptgehäuse, Haltebügel, Handschutz	Handle bar / main housing, hand protection	Etrier / carter principal, protège main	Asa / carter principal, proteccion de mano
0	21 00 659	1	Kurbelgehäuse enth. (-> 0, 1	Crankcase incl. (-> 0, 1	Carter-moteur y inclus (-> 0, 1	Carter cigüenal incl. (-> 0, 1
1	00 40 190	1	Zylinderstift M6x14 mm <-)	Pin <-)	Goujon <-)	Perno <-)
2	61 00 413	1	Hauptgehäuse enth. (-> 2- 25	Main housing incl. (-> 2- 25	Carter principal y inclus (-> 2- 25	Carter principal incl. (-> 2- 25
3	27 00 414	1	Entlüftungsstutzen	Ventilation socket	Manchon d'aération	Munon
4	00 64 300	170 mm	Schlauch 3x1,5mm Entlüftung	Ventilation hose	Tuyau d'aération	Tube
5	00 73 279	1	Schlauchöse 6,5 / 5,8 x0,9x4 mm	Grommet	Collier	Manguito de cable
6	27 00 353	1	Tankverschluss, Benzin enth. (-> 6, 7	Tank cap incl. (-> 6, 7	Bouchon réservoir y inclus (-> 6, 7	Tapa de deposito incl. (-> 6, 7
7	00 61 356	1	Dichtung 25x37x2,2 mm <-)	Gasket <-)	Joint <-)	Junta <-)
8	27 00 354	1	Benzinsucher, kompl. enth. (-> 8 - 14	Fuel pick-up, compl. incl. (-> 8 - 14	Crépine d'essence, cpl. y inclus (-> 8 - 14	Busador, compl. incl. (-> 8 - 14
9	60 63 341	1	Kraftstoffschlauch 3x178	Fuel hose	Tuyau	Tube gasolina
13	00 73 351	1	Schlauchöse	Tube eye	Collier	Ojete
14	27 00 135	1	Benzinsucher <-)	Fuel pick-up <-)	Crépine d'essence <-)	Busador <-)
15	20 74 429	1	Gashebel	Gas lever	Gachette gaz	Acelerador
16	00 73 443	1	Gashebelfeder	Throttle control spring	Ressort de gachette	Resorte acelerador
17	60 74 292	1	Blockierhebel	Stop lever	Levier de blocage	Palanca
18	00 73 339	1	Drehfeder 0,7x7,7	Spring	Ressort	Resorte
19	60 74 443	1	Sicherungshebel	Safety lever	Levier de sécurité	Palanca de seguro
20	20 36 381	1	Gasgestänge 2	Throttle linkage	Tringlerie des gaz	Varillaje de gas
21	60 73 681 25	1	Griffschale, links	Grip cup, left	Coquille d'étrier, gauche	Cascara
22	00 10 531	2	Blechsraube 4,2x19	Screw	Vis	Tornillo
23	00 10 512	1	Blechsraube 4,2x22	Screw	Vis	Tornillo
24	00 67 124	1	Schlauchnippel 3,6x16	Nipple	Raccord	Racor
25	60 63 301	2	Schlauchdurchführung <-)	Hose guide <-)	Oeillet <-)	Ojete de tubo <-)
26	00 18 274	1	Linsenschraube 5x16 mm	Screw	Vis	Tornillo
27	00 98 143	1	Fangsicherung 4	Safety catch	Frein	Seguridad
28	00 98 122	1	Fangsicherung	Safety catch	Frein	Seguridad
29	00 30 108	1	Scheibe 5,3	Washer	Rondelle	Arandela
30	00 98 142	1	Fangsicherung 3	Safety catch	Frein	Seguridad
31	00 10 157	1	Zylinderschraube M5x10	Screw	Vis	Tornillo
32	00 30 102	1	Scheibe 5,3	Washer	Rondelle	Arandela
33	00 98 141	1	Fangsicherung 2	Safety catch	Frein	Seguridad
34	28 00 285 25	1	Gasgestänge 1	Throttle linkage	Tringlerie des gaz	Varilla
35	68 00 256	1	Haltebügel	Handle bar	Étrier	Asa
36	00 94 288	1	Kerblager	Rubber metal connexion	Silentbloc	Elemento amortiguador
37	00 18 274	4	Linsenschraube 5x16 mm	Screw	Vis	Tornillo
38	00 28 130	1	Sechskantmutter M5	Nut	Écrou	Tuerca
39	63 00 175 25	1	Druckblech	Pressure plate	Tôle	Chapa de presión
40	00 70 253	1	Druckfeder 1,5x7x21,5	Spring	Ressort	Resorte
41	68 00 239	1	Handschutz	Hand protection	Protège main	Proteccion de mano
42	00 18 120	1	Lagerschraube M5x14	Screw	Vis	Tornillo
43	00 72 140	2	Scheibe 5,2x12x0,5 mm	Spring washer	Rondelle	Muelle de disco
44	60 32 639	1	Lagerschraube M5x20	Screw	Vis	Tornillo
45	00 73 439	1	Drehfeder 1,3x6,8	Torsion spring	Ressort	Resorte
46	60 32 669	1	Schaltbolzen M4x32,1 mm	Shift bolt	Axe commande	Bulon
47	00 28 118	1	Sechskantmutter M4	Nut	Écrou	Tuerca

Schwert, Kette, Anschlagkralle, Kettenspannung
Guide bar, chain, bucking spike, Tension screw / tension carriage
Guide chaîne, chaîne, griffe de butée, Vis de tension
Espada, cadena, garra de apoyo, Tornillo de tension



.325" / 33cm / 13"
27
.325" / 38cm / 15"
28
.325" / 46cm / 18"
29

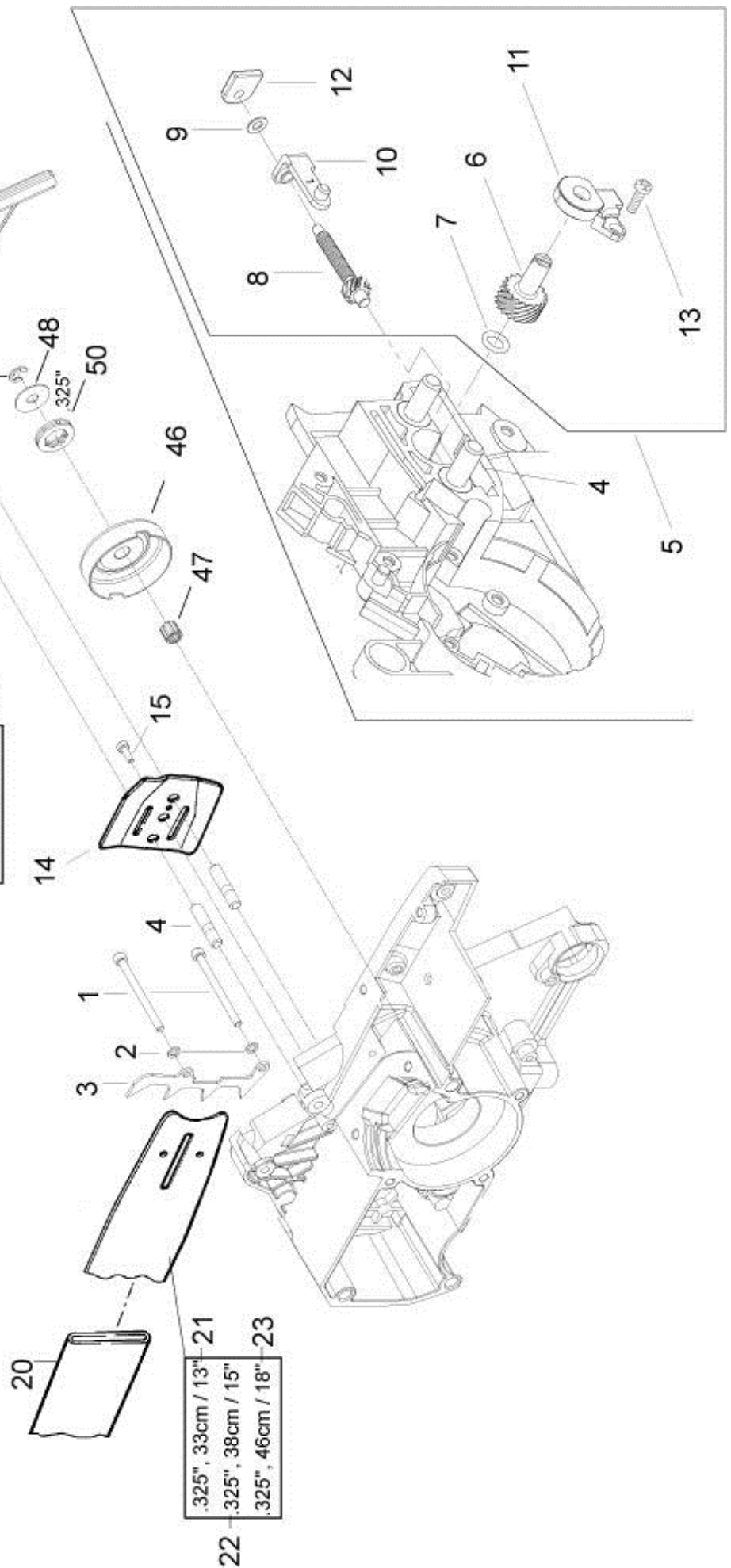


Bild-Nr. Pos.-No. No.Pos. Pos.-No.	Bestell-Nr. Order-No. No. de Cde Ref.-Nr.	Menge Quantity Nombres Cantidad	Schwert, Kette, Anschlagkralle, Kettenspannung	Guide bar, chain, bucking spike, Tension screw / tension carriage	Guide chaîne, chaîne, griffe de butée, Vis de tension	Espada, cadena, garra de apoyo, Tornillo de tension
1	00 10 559	2	Zylinderschraube M5x65 mm	Screw	Vis	Tornillo
2	00 34 201	2	Sicherungsscheibe 5 mm	Tension washer	Rondelle de tension	Arandela elastica
3	60 43 351	1	Anschlagkralle	Bucking spike	Griffe de butée	Garra de apoyo
4	00 18 398	2	Stiftschraube M8x18,5 mm	Screw	Vis	Tornillo
5	63 00 361	1	Kettenspannung kpl. enth. (-> 5 - 13	Kit tension screw incl. (-> 5 - 13	Kit: vis de tension y inclus (-> 5 - 13	Juego: tornillo de tension incl. (-> 5 - 13
6	60 31 306	1	Einstellschraube	F. H. Screw	Vis t. c.	Tornillo
7	00 62 174	1	O-Ring	O-ring	Joint torique	Anillo
8	60 31 305	1	Kettenspannschraube	Tornillo de tension	Vis de tension	Tornillo de tension
9	00 31 579	1	Scheibe 4 x 8 x 1 mm	Washer	Rondelle	Arandela
10	63 00 348	1	Spannschlitten	Tension carriage	Support	Carro
11	60 74 124	1	Getriebeabdeckung	Gear cover	Couvercle de engrenage	Tapa de engranaje
12	60 74 125	1	Lagerung	Support	Support	Soporte
13	00 18 449	1	Zylinderschraube M5x12 mm (-)	Screw (-)	Vis (-)	Tornillo (-)
14	60 43 330	1	Kettenführungsblech	Guide plate	Tôle de guidage	Chapa
15	00 13 285	1	Linsenblechschraube 3,5x9,5 mm	Screw	Vis	Tornillo
16	60 11 729	1	Schwertabdeckung	Chain guard	Carter de chaîne	Cubierta espada
17	60 74 696	2	Gleitschuh	Guide shoe	Patin	Patin
18	00 20 214	2	Sechskantmutter M8	Nut	Écrou	Tuerca
19	00 69 788	1	Selbstklebeschild "SOLO"	Sticker	Autocollant	Adhesivo
20	60 71 258	1	Kettenschutz	Scabblad	Fourreau de chaîne	Proteccion cadena
21	69 00 500		Führungsschiene, .325", 33 cm (13")	Guide bar, .325", 33 cm (13")	Guide, .325", 33 cm (13")	Espada, .325", 33 cm (13")
22	69 00 464		Führungsschiene, .325", 38 cm (15")	Guide bar, .325", 38 cm (15")	Guide, .325", 38 cm (15")	Espada, .325", 38 cm (15")
23	69 00 465		Führungsschiene, .325", 46 cm (18")	Guide bar, .325", 46 cm (18")	Guide, .325", 46 cm (18")	Espada, .325", 46 cm (18")
27	69 00 682		Vollmeiselkette 33 cm (13").325" 56 Treibglieder enth. (-> 30 - 35	Chain 13" (33 cm) incl. (-> 30 - 35	Chaîne 13" (33 cm) y inclus (-> 30 - 35	Cadena 13" (33 cm) incl. (-> 30 - 35
28	69 00 871		Vollmeiselkette 38 cm (15").325" 64 Treibglieder enth. (-> 30 - 35	Chain 15" (38 cm) incl. (-> 30 - 35	Chaîne 15" (38 cm) y inclus (-> 30 - 35	Cadena 15" (38 cm) incl. (-> 30 - 35
29	69 00 889		Vollmeiselkette 46cm (18").325" 72 Treibglieder enth. (-> 30 - 35	Chain 18" (46 cm) incl. (-> 30 - 35	Chaîne 18" (46 cm) y inclus (-> 30 - 35	Cadena 18" (46 cm) incl. (-> 211 - 216
30	05 40 205		Verbindungsglied, ohne Niet	Connection link w/o rivet	Maillon sans rivet	Eslabon de connexion
31	05 40 249		Verbindungsglied mit Niet	Connection link with rivet	Maillon avec rivet	Eslabon con remache
32	05 40 250		Treibglied	Drive link	Maillon entraineur	Eslabon de mango
33	05 40 251		Sicherheitstreibglied	Safety conn.	Maillon de sécurité	Eslabon
34	05 40 267		Linksschneider	Left cutter	Gouge gauche	Cortador izquierda
35	05 40 268		Rechtsschneider (-)	Right cutter (-)	Gouge droite (-)	Cortador derecha (-)
46	35 00 372 25	1	Kupplungsglocke	Clutch drum	Cloche embrayage	Campana embrague
47	00 52 257	1	Nadelkäfig 10x13x13 mm	Needle sleeve	Douille	Casquillo
48	00 31 534	1	Scheibe 10x30x1mm	Washer	Rondelle	Arandela
49	00 55 104	1	Sicherungsscheibe 8 mm	Safety washer	Circlip	Seguro
50	30 38 420	1	Ringkettenrad 7-Zähne .325"	Rim sprocket .325"	Pignon à bague .325"	Anilla de polea para cadena .325"

Bestell-Nr. Order-No. No. de Cde Ref.-Nr.	Menge Quantity Nombres Cantidad	Seite Page Page Pagina
00 10 128	1	10
00 10 157	1	12
00 10 158	4, 2, 2	2, 2, 4
00 10 512	1	12
00 10 531	2	12
00 10 559	2, 2	2, 14
00 10 603	2, 2	2, 6
00 10 604	4	2
00 13 285	1, 1	8, 14
00 15 286	2	4
00 18 120	1	12
00 18 257	1	8
00 18 274	3, 1, 4	8, 12, 12
00 18 280	1, 3, 4	6, 6, 8
00 18 327	2	10
00 18 335	3, 3	4, 8
00 18 336	2, 4	4, 10
00 18 337	1, 1	4, 8
00 18 342	2	4
00 18 357	1	4
00 18 398	2, 2, 2	2, 8, 14
00 18 449	1	14
00 20 145	1,1	2, 10
00 20 214	2, 2	6, 14
00 28 118	1	12
00 28 130	1	12
00 28 137	2	4
00 30 101	1	10
00 30 102	1	12
00 30 108	1	12
00 30 115	1	8
00 31 260	1	10
00 31 270	2, 2	2, 6
00 31 534	1, 1	6, 14
00 31 579	1	14
00 33 318 25	1	8
00 34 100	1	4
00 34 201	6, 4, 4, 4, 1, 1, 2	2, 2, 2, 4, 4, 8, 14
00 36 185	1	8
00 40 190	1, 1, 1, 1	2, 6, 8, 12
00 42 301	1	10
00 44 271	1, 1	2, 6
00 44 273	2, 2	2, 6
00 44 289	1	8
00 50 187	1, 1	2, 10
00 50 188	1, 1	2, 6
00 52 255	1	2
00 52 257	1, 1	6, 14
00 54 251	1, 1	2, 6
00 54 252	1, 1	2, 10
00 55 104	1, 1	6, 14
00 55 136	1, 1	2, 6

Bestell-Nr. Order-No. No. de Cde Ref.-Nr.	Menge Quantity Nombres Cantidad	Seite Page Page Pagina
00 55 267	2	2
00 61 356	1	12
00 62 147	1, 1	2, 8
00 62 174	1	14
00 62 256	1, 1	2, 6
00 62 278	1	4
00 63 186 25	1	10
00 64 170	1	4
00 64 292	110 mm	10
00 64 300	170 mm	8, 12
00 64 407	26 mm	4, 8
00 64 432	1, 1	4, 8
00 66 314	1	10
00 66 335	1	10
00 67 124	1	12
00 68 220	1	8
00 68 235	1	8
00 68 266	1	8
00 69 788	1, 1	6, 14
00 69 889	1	10
00 70 253	1	12
00 70 254	1	6
00 72 140	2	12
00 72 144	4	4
00 72 145	1, 1	2, 10
00 72 148	2, 1	10
00 72 162	1	6
00 73 108	2, 2	4, 8
00 73 109	1, 1	8, 10
00 73 279	1, 1	8, 12
00 73 339	1	12
00 73 347	1	10
00 73 351	1	12
00 73 365	1	10
00 73 439	1	12
00 73 443	1	12
00 75 100	1, 1	2, 10
00 84 621	1	10
00 84 702	1	10
00 94 252	1	8
00 94 278	1	2
00 94 288	1	12
00 94 305	1, 1	4, 8
00 94 305	1	8
00 98 122	1, 1, 1	4, 8, 12
00 98 141	1	12
00 98 142	1	12
00 98 143	1, 1	8, 12
05 10 952	1	4
05 40 205		14
05 40 249		14
05 40 250		14
05 40 251		14

Bestell-Nr. Order-No. No. de Cde Ref.-Nr.	Menge Quantity Nombres Cantidad	Seite Page Page Pagina
05 40 267		14
05 40 268		14
20 31 249 25	1	2
20 36 381	1	12
20 42 726	1	6
20 45 763	1	4
20 48 357	2	2
20 61 441	1	4
20 61 443	1	4
20 61 445	1, 1	2, 4
20 61 473	1	2
20 61 524	1, 1, 1	2, 6, 10
20 63 333	1	10
20 74 146	1	4
20 74 209 25	1	10
20 74 408 25	1	10
20 74 419 25	1	10
20 74 429	1	12
21 00 656	1, 1, 1	2, 6, 10
21 00 659	1, 1, 1, 1, 1	2, 6, 8, 10, 12
21 00 9171	1	2
22 00 220	1	2
22 00 319	1	2
22 00 656	1, 1, 1	2, 6, 10
23 00 168	1	4
23 00 469 11	1	8
23 00 730	1	2
23 00 752	1	10
23 00 842 01	1, 1	2, 4
23 00 870	1	4
24 00 182	1, 1	2, 10
25 00 137	1	4
25 00 140	1	4
25 00 502	1, 1	4, 10
25 00 604 25	1	4
25 00 820	1, 1	2, 4
26 00 283	1	10
26 00 327	1	10
26 00 335	1	10
27 00 135	1	12
27 00 322	1, 1	4, 8
27 00 326	1, 1	2, 8
27 00 353	1	12
27 00 354	1	12
27 00 414	1, 1	8, 12
27 00 441	1, 1	2, 8
28 00 285 25	1, 1	4, 12
28 00 601	1	2
30 38 420	1, 1	6, 14
35 00 363	1	6
35 00 372 25	1,1	6, 14
60 11 729	1, 1	6, 14

Bestell-Nr. Order-No. No. de Cde Ref.-Nr.	Menge Quantity Nombres Cantidad	Seite Page Page Pagina
60 31 305	1	14
60 31 306	1	14
60 32 639	1	12
60 32 669	1	12
60 36 170	1	4
60 42 827	1, 1, 1, 1	2, 4, 8, 8
60 43 330	1, 1	8, 14
60 43 351	1, 1	2, 14
60 43 355	1	8
60 63 156	1, 1	4, 8
60 63 301	2	12
60 63 329	1, 1	2, 6
60 63 341	1	12
60 71 258	1	14
60 73 363	1, 1	4, 8
60 73 681 25	1	12
60 73 695	1	10
60 74 124	1	14
60 74 125	1	14
60 74 292	1	12
60 74 401	1, 1	4, 8
60 74 409	1	6
60 74 422	2	8
60 74 443	1	12
60 74 447	1	6
60 74 696	2, 2	6, 14
60 74 709	1	10
60 74 958	1, 1	4, 8
60 74 976	1, 1	2, 6
60 74 992	1, 1	4, 8
60 74 993	1, 1	4, 8
60 74 999	1	6
61 00 413	1	12
61 00 462	1	8
62 00 131 25	1	6
63 00 155	4	8
63 00 175 25	1	12
63 00 208 25	1	6
63 00 348	1	14
63 00 361	1	14
64 00 156	1, 1	2, 6
64 00 229	1, 1	2, 6
67 00 124	1, 1	2, 6
68 00 239	1	12
68 00 256	1	12
69 00 464		14
69 00 465		14
69 00 500		14
69 00 682		14
69 00 871		14
69 00 889		14