

<p><b>(D)</b> Ersatzteilliste <b>Motorsäge 643IP</b></p> <p>Gültig für Seriennummer ab: <b>6112</b></p> <p><b>Modell</b> <b>ab 08/2008</b></p>	<p><b>Inhaltsverzeichnis</b></p> <p>Motoreinheit / Lüfterrad 2 Zündung 3 Luffilter, Vergaser, Auspuff 4 Ölpumpe, Kupplung, Bremsband 5 Hauptgehäuse, Tankverschluss, Entlüftungsschlauch 6 Starter 7 Bügel / Handgriff 8 Schwert, Kette, Anschlagkralle 9 Kettenspannung 10 Ersatzteile 11 Richtlinien für die Bestellung 11</p>
<p><b>(GB)</b> Spare parts list <b>Chain saw 643IP</b></p> <p>as of serial no. <b>6112</b></p> <p><b>Type</b> <b>l → 08/2008</b></p>	<p><b>Table of contents</b></p> <p>Engine / fan wheel 2 Ignition coil 3 Air filter, carburetor, exhaust 4 Oil-pump, clutch, brake band 5 Main housing, tank cap, ventilation hose 6 Starter 7 Handle bar 8 Guide bar, chain, bucking spike 9 Tension screw / tension carriage 10 Spare parts 11 Directions for Ordering 11</p>
<p><b>(F)</b> Liste de pièces de rechange <b>Tronçonneuses 643IP</b></p> <p>à partir de no. de série <b>6112</b></p> <p><b>Modèle</b> <b>l → 08/2008</b></p>	<p><b>Table des matières</b></p> <p>Moteur / turbine 2 Bobine allumage 3 Filtre à air, carburateur, echappement 4 Pompe à huile, embrayage, ruban de frein 5 Carter principal, bouchon réservoir, tuyau aération 6 Lanceur 7 Etrier 8 Guide chaîne, chaîne, griffe de butée 9 Vis de tension 10 Pièces de rechange 11 Directives pour les commandes 11</p>
<p><b>(E)</b> Lista de piezas de recambio <b>Motosierras 643IP</b></p> <p>desde de no. de serie <b>6112</b></p> <p><b>Modelo</b> <b>l → 08/2008</b></p>	<p><b>Indice</b></p> <p>Motor / turbina 2 Bobina 3 Filtro de aire, carburador, escape 4 Bomba de aceite, embrague, cinta de freno 5 Carter principal, tapa de deposito, tubo ventilacion 6 Arranque 7 Asa 8 Espada, cadena, garra de apoyo 9 Tornillo de tension 10 Piezas de recambio 11 Directivas de pedido 11</p>

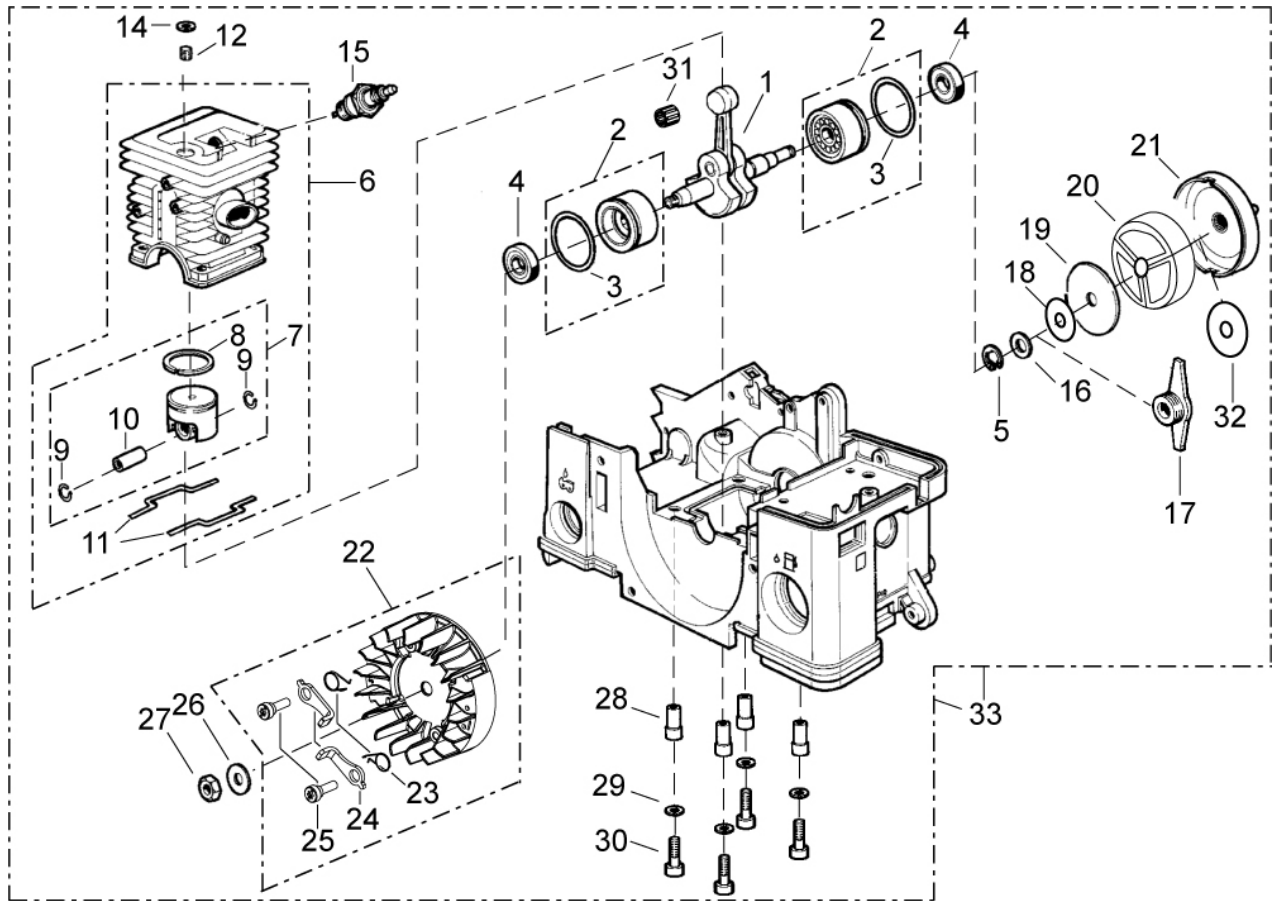


Bild-Nr. Pos.-No. No.Pos. Pos.-No.	Bestell-Nr. Order-No. No. de Cde Ref.-Nr.	Menge Quantity Nombres Cantidad	Motoreinheit / Lüfterrad	Engine / fan wheel	Moteur / turbine	Motor / turbina
1	22 00 200	1	Kurbelwelle	Crankshaft	Embielage	Cigüenal
2	21 00 364 25	2	Lagerhülse mit Lager 12x38,17x17 mm enth. (-> 2, 3)	Sleeve incl. (-> 2, 3)	Palier avec roulements y inclus (-> 2, 3)	Casquillo incl. (-> 2, 3)
3	00 62 280	2	O-Ring 30x3 mm <-)	O-ring <-)	Joint torique <-)	Anillo <-)
4	00 54 237	2	Wellendichtring 12x25x5 mm	Oil seal	Joint spy	Reten
5	00 55 134	1	Sicherungsring 12x1 mm	Circlip	Circlip	Anillo de seguridad
6	22 00 179	1	Zylinder + Kolben, Reparatursatz enth.: (-> 6 - 11)	Cylinder + piston, repair kit incl. (-> 6 - 11)	Cylindre + piston, kit de réparation y inclus (-> 6 - 11)	Cilindro + piston, juego de reparacion incl. (-> 6 - 11)
7	22 00 317	1	Kolben Ø 40 mm enth. (-> 7 - 10)	Piston incl. (-> 7 - 10)	Piston y inclus (-> 7 - 10)	Piston incl. (-> 7 - 10)
8	20 48 145	1	Kolbenring 40x1,5 mm	Piston ring	Segment	Anillo de piston
9	00 55 278	2	Sprengring 10x0,8 mm	Ring	Circlips d'axe de piston	Anillo
10	20 31 117 25	1	Kolbenbolzen 10/6,5x28 mm <-)	Piston pin <-)	Axe de piston <-)	Bulon <-)
11	20 63 370	2	Kurbelgehäusedichtung <-)	Gasket <-)	Joint <-)	Junta <-)
12	00 15 282	1	Stiftschraube M5x11 mm	Screw	Goujon	Tornillo
14	00 55 290	1	Zackenring	Toothed washer	Bague	Anillo
15	23 00 730	1	Zündkerze WSR6F200 BOSCH	Spark plug	Bougie	Bujia
16	00 31 194	1	Scheibe 12x18x0,5 mm	Washer	Rondelle	Arandela
17	60 74 650	1	Mitnehmerschnecke	Activator	Entraîneur à vis	Activador
18	00 31 624	1	Scheibe 10x24x2 mm	Washer	Rondelle	Arandela
19	60 42 631	1	Scheibe 10x42x1 mm	Washer	Rondelle	Arandela
20	35 00 460	1	Fliehkraftkupplung M10x1	Centrifugal clutch	Embrayage centrifuge	Embrague centrifugal
21	35 00 414	1	Kupplungsglocke .325"	Clutch drum	Cloche embrayage	Campana embrague
22	24 00 319	1	Lüfterrad enth.: (-> 22 - 25)	Fan wheel incl. (-> 22 - 25)	Volant magnétique y inclus (-> 22 - 25)	Turbina incl. (-> 22 - 25)
23	00 73 441	2	Drehfeder	Spring	Ressort	Resorte
24	20 42 892	2	Rasthebel	Lever	Palanca	Palanca
25	00 18 454	2	Zylinderschraube M5x18 mm <-)	Screw <-)	Vis <-)	Tornillo <-)
26	00 72 141	1	Scheibe 9,2x18x0,7 mm	Washer	Rondelle	Arandela
27	00 20 145	1	Sechskantmutter M8x1	Nut	Écrou	tuerca
28	00 33 358	4	Distanzrohr 8/7,6x1,2x27,5 mm	Spacer tube	Entretoise	Tubo distanciador
29	00 72 140	4	Scheibe 5,2x12x0,5 mm	Spring washer	Rondelle	Muelle de disco
30	00 18 340	4	Zylinderschraube M5x40 mm	Screw	Vis	Tornillo
31	00 52 226	1	Nadelkäfig 9x13x12,5 mm	Needle sleeve	Douille	Casquillo
32	00 31 425	1	Scheibe 8x14x0,5 mm	Washer	Rondelle	Arandela
33	21 00 943	1	Motor komplett	Engine	Moteur	Motor

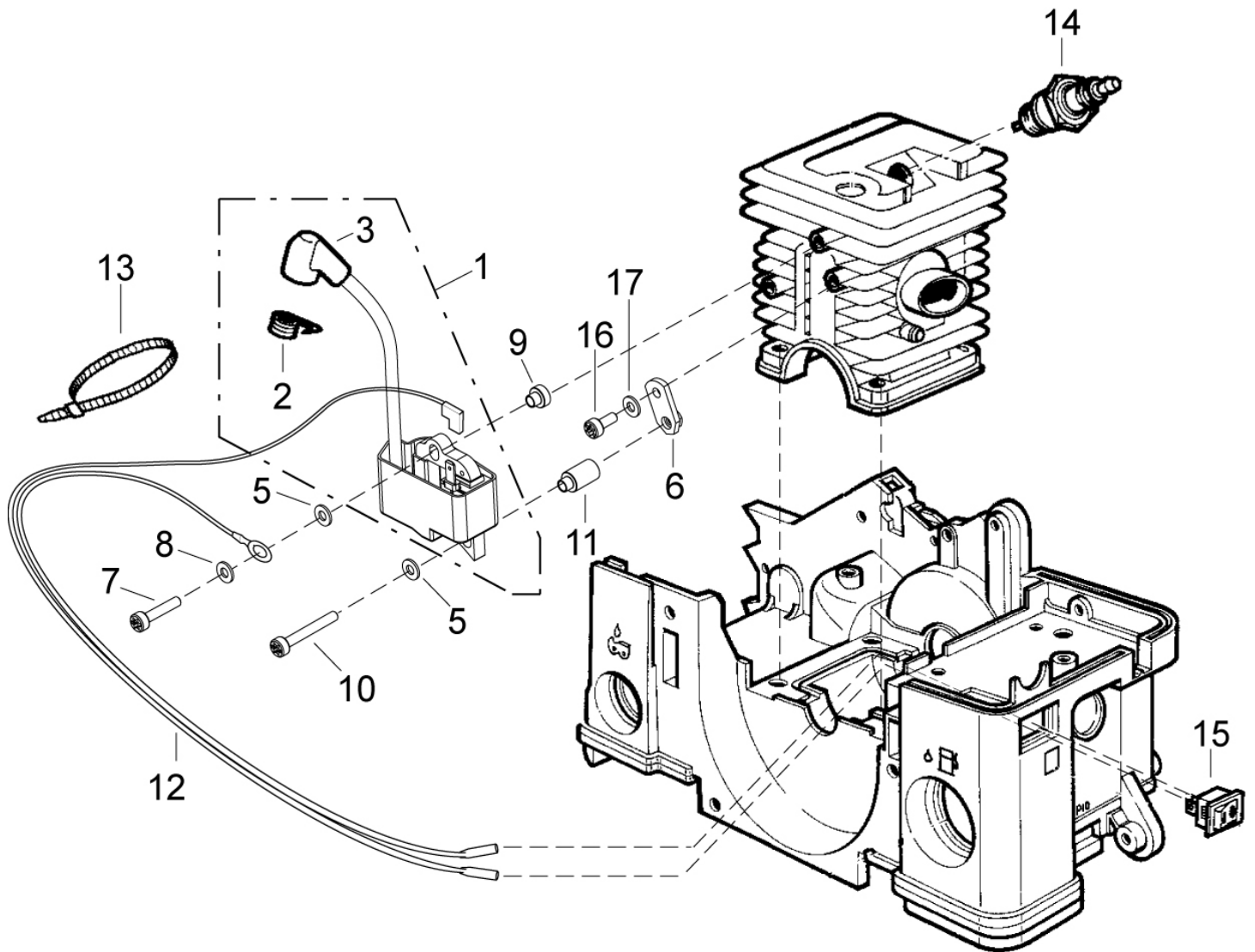


Bild-Nr. Pos.-No. No.Pos. Pos.-No.	Bestell-Nr. Order-No. No. de Cde Ref.-Nr.	Menge Quantity Nombres Cantidad	Zündung	Ignition coil	Bobine allumage	Bobina
1	23 00 837	1	Zündmodul, Prüfrex enth. (-> 1 - 3)	Ignition module incl. (-> 1 - 3)	Bobine d'allumage y inclus (-> 1 - 3)	Bobina incl. (-> 1 - 3)
2	00 73 347	1	Kontaktfeder	Contact spring	Ressort de contact	Resorte de contacto
3	00 84 621	1	Zündkerzenstecker <-)	Spark plug cap <-)	Capuchon de bougie <-)	Terminal de bujía <-)
5	00 72 148	2	Sicherungsscheibe 4 mm	Washer	Rondelle	Disco de tension
6	23 00 472	1	Halteblech	Plate	Tôle	Chapa
7	00 18 327	1	Zylinderschraube M4x20 mm	Screw	Vis	Tornillo
8	00 30 101	1	Scheibe 4,3 mm	Washer	Rondelle	Arandela
9	00 33 413	1	Distanzrohr	Spacer tube	Entretoise	Tubo distanciador
10	00 18 434	1	Zylinderschraube M4x30 mm	Screw	Vis	Tornillo
11	00 33 412	1	Distanzrohr	Spacer tube	Entretoise	Tubo distanciador
12	00 84 890	1	Kabel; Masse + Kurzschluss	Cable; ground + shortcircuit	Câbles court-circuit	Cable; de masa + interruptor
13	00 66 455	1	Kabelband 98x2,5 mm	Cable band	Serre-câble	Cinta de cable
14	23 00 730	1	Zündkerze WSR6F200 BOSCH	Spark plug	Bougie	Bujía
15	00 84 477	1	Kurzschluss-Schalter	Short circuit button	Interrupteur	Interruptor
16	00 18 437	1	Linsenschraube 4x12 mm	Screw	Vis	Tornillo
17	00 33 421	1	Distanzscheibe 4,3x9x2,5 mm	Spacer washer	Rondelle entretoise	Arandela distanciador

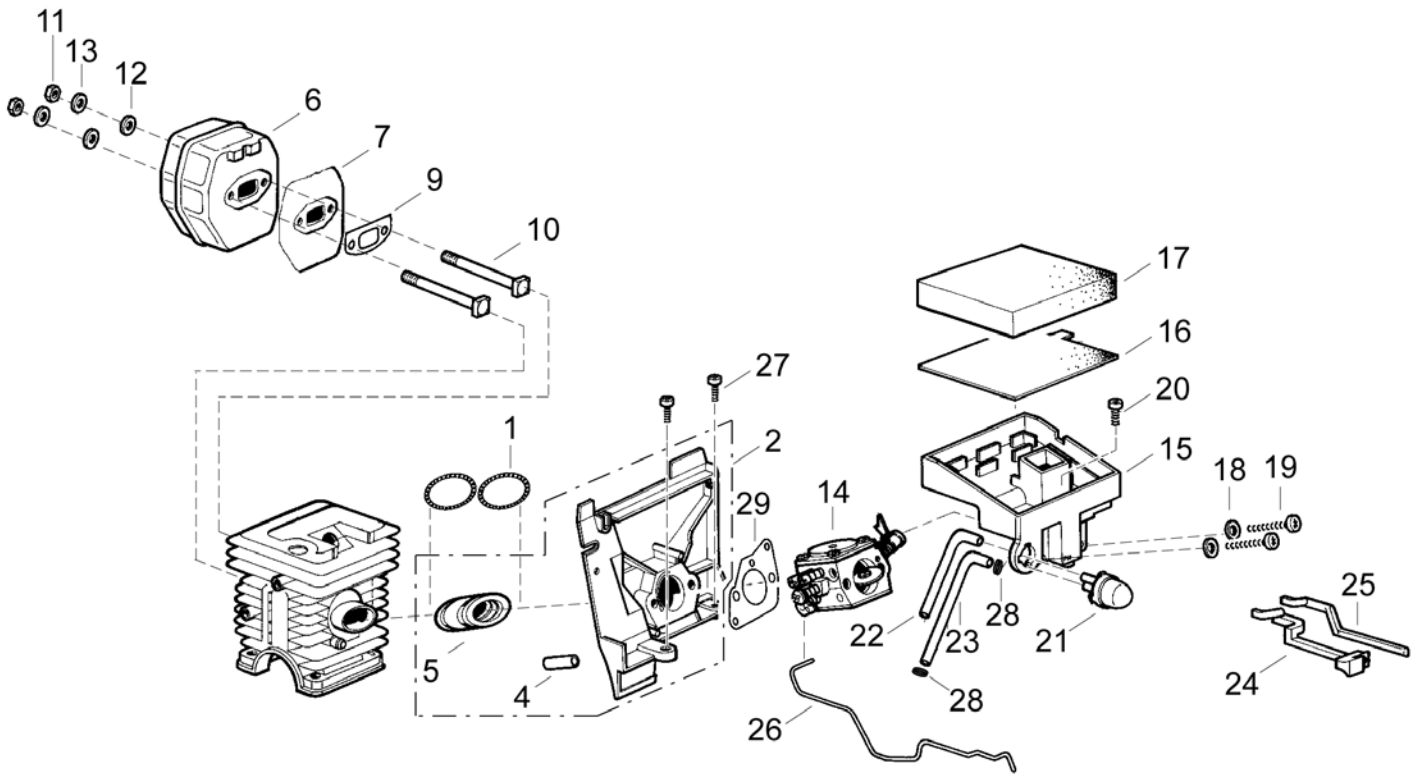


Bild-Nr. Pos.-No. No.Pos. Pos.-No.	Bestell-Nr. Order-No. No. de Cde Ref.-Nr.	Menge Quantity Nombres Cantidad	Luftfilter, Vergaser, Auspufl	Air filter, carburetor, exhaust	Filtre à air, carbureteur, échappement	Filtro de aire, carburador, escape
1	00 71 153	2	Federring 20	Spring ring	Bague ressort	Resorte
2	23 00 779	1	Vergaserstutzen enth. (-> 2 - 5)	Manifold incl. (-> 2 - 5)	Bride d'admission y inclus (-> 2 - 5)	Brida carburador incl. (-> 2 - 5)
4	00 64 319	1	Schlauch 5x1,5	Hose	Tuyau	Tubo
5	60 63 322	1	Verbindungsschlauch <->	Hose connection <->	Raccord admission <->	Tubo <->
6	25 00 636 02	1	Auspuff	Exhaust	Échappement	Escape
7	20 42 636	1	Isolierblech	Isolation plate	Tôle	Chapa
9	20 61 513	1	Auspuffdichtung	Exhaust gasket	Joint d'échappement	Junta escape
10	00 18 379	2	Vierkantschraube M5x72,2 mm	Screw	Vis	Tornillo
11	00 28 137	2	Sechskantmutter M5	Nut	Écrou frein m5	Tuerca
12	00 72 144	2	Sicherungsscheibe 5 mm	Tension washer	Rondelle de tension	Arandela elastica
13	00 72 140	2	Scheibe 5,2x12x0,5 mm	Spring washer	Rondelle	Muelle de disco
14	23 00 851 10	1	Vergaser, WT-839 D-CUT	Carburetor	Carburateur	Carburador
15	60 74 962 25	1	Filtergehäuse	Filter housing	Boîtier du filtre à air	Caja de filtro
16	20 48 387	1	Fiterplatte	Filter plate	Plaque de filtre	Placa de filtro
17	20 48 385	1	Filterschaumplatte	Filter plate	Plaque de filtre	Placa de filtro
18	00 72 144	2	Sicherungsschreibe 5 mm	Circlip	Rondelle crantée	Anillo circlip
19	00 18 382	2	Linsenschraube 5x55 mm	Screw	Vis	Tornillo
20	00 18 274	1	Linsenschraube 5x16 mm	Screw	Vis	Tornillo
21	27 00 322	1	Primer	Primer	Pompe d'amorcage	Cabador
22	00 64 431	1	Schlauch 3x1,5x70	Hose	Tuyau	Tubo
23	00 64 407	0,08m	Schlauch 2x1,5	Hose	Tuyau	Tubo
24	60 74 637 25	1	Chokehebel	Choke lever	Levier starter	Juego palanca
25	60 74 638	1	Stift Halbgas	Pin	Goujon	Perno
26	20 36 400	1	Gasgestänge	Throttle linkage	Tringle	Varilla de gas
27	00 18 274	2	Linsenschraube 5x16 mm	Screw	Vis	Tornillo
28	00 73 434	2	Schlauchöse	Grommet	Collier	Manguito de cable
29	20 61 514	1	Vergaserdichtung	Carburetor gasket	Joint de carburateur	Junta carburador
30	05 10 984	1	Reparatursatz / Dichtsatz - Vergaser	Repair-kit / gasket-kit - carburetor	Kit de réparation / pochette de joints - carburateur	Juego de reparacion / juego de juntas - carburador

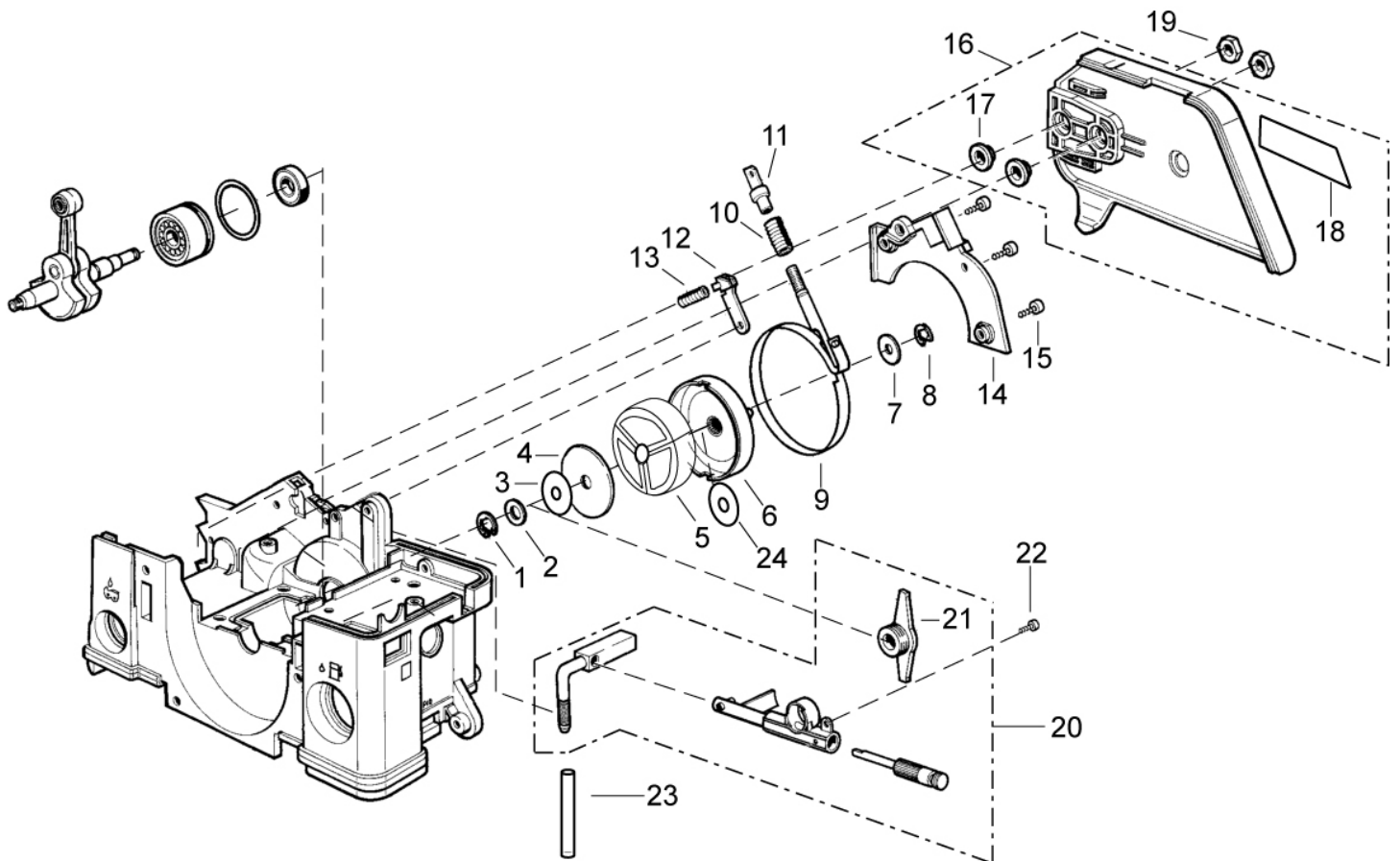


Bild-Nr. Pos.-No. No.Pos. Pos.-No.	Bestell-Nr. Order-No. No. de Cde Ref.-Nr.	Menge Quantity Nombres Cantidad	Ölpumpe, Kupplung, Bremsband	Oil-pump, clutch, brake band	Pompe à huile, embrayage, ruban de frein	Bomba de aceite, embrague, cinta de freno
1	00 55 134	1	Sicherungsring 12x1 mm	Circlip	Circlip	Anillo de seguridad
2	00 31 194	1	Scheibe 12x18x0,5 mm	Washer	Rondelle	Arandela
3	00 31 624	1	Scheibe 10x24x2 mm	Washer	Rondelle	Arandela
4	60 42 631	1	Scheibe 10x42x1 mm	Washer	Rondelle	Arandela
5	35 00 460	1	Fliehkraftkupplung M10x1	Centrifugal clutch	Embrayage centrifuge	Embrague centrifugal
6	35 00 414	1	Kupplungsglocke .325"	Clutch drum	Cloche embrayage	Campana embrague
7	00 31 333	1	Scheibe 8,1x32x1,5 mm	Washer	Rondelle	Arandela
8	00 55 216	1	Sicherungsscheibe 6 mm	Safety washer	Circlip	Seguro
9	62 00 133 25	1	Bremsband	Brake band	Ruban de frein	Cinta de freno
10	00 70 254	1	Druckfeder 1,6x10,2x56	Spring	Ressort	Resorte
11	63 00 208 25	1	Verstellung	Brake linkage	Poussoir ressort frein	Varilla
12	63 00 175 25	1	Druckblech	Pressure plate	Levier de blocage frein de chaîne	Chapa de presión
13	00 70 301	1	Druckfeder 1,5x7x18,5	Pressure spring	Ressort de pression	Resorte
14	60 74 960	1	Bremsbandabdeckung	Brake band cover	Recouvrement frein de chaîne	Chapa cinta de freno
15	00 18 361	3	Linsenschraube 5x12 mm	Screw	Vis	Tornillo
16	61 00 471	1	Schwertabdeckung enth. (-> 16, 18)	Chain guard incl. (-> 16, 18)	Cartier de chaîne y inclus (-> 16, 18)	Cubierta espada incl. (-> 16, 18)
17	60 31 993	2	Distanzbuchse	Distance sleeve	Entretoise	Casquillo
18	00 68 312	1	Selbstklebeschild "SOLO" <-)	Sticker <-)	Autocollant <-)	Adhesivo <-)
19	00 20 214	2	Sechskantmutter M8	Nut	Écrou	Tuerca
20	06 10 462	1	Ölpumpe Set enth. (-> 20, 21)	Oil pump set incl. (-> 20, 21)	Kit pompe à hulle y inclus (-> 20, 21)	Juego bomba incl. (-> 20, 21)
21	60 74 650	1	Mitnehmerschnecke <-)	Activator <-)	Entraineur à vis <-)	Activador <-)
22	00 18 361	1	Linsenschraube 5x12 mm	Screw	Vis	Tornillo
23	60 63 334	1	Ölschlauch	Oil hose	Tuyau d'huile	Tubo de aceite
24	00 31 425	1	Scheibe 8x14x0,5 mm	Washer	Rondelle	Arandela

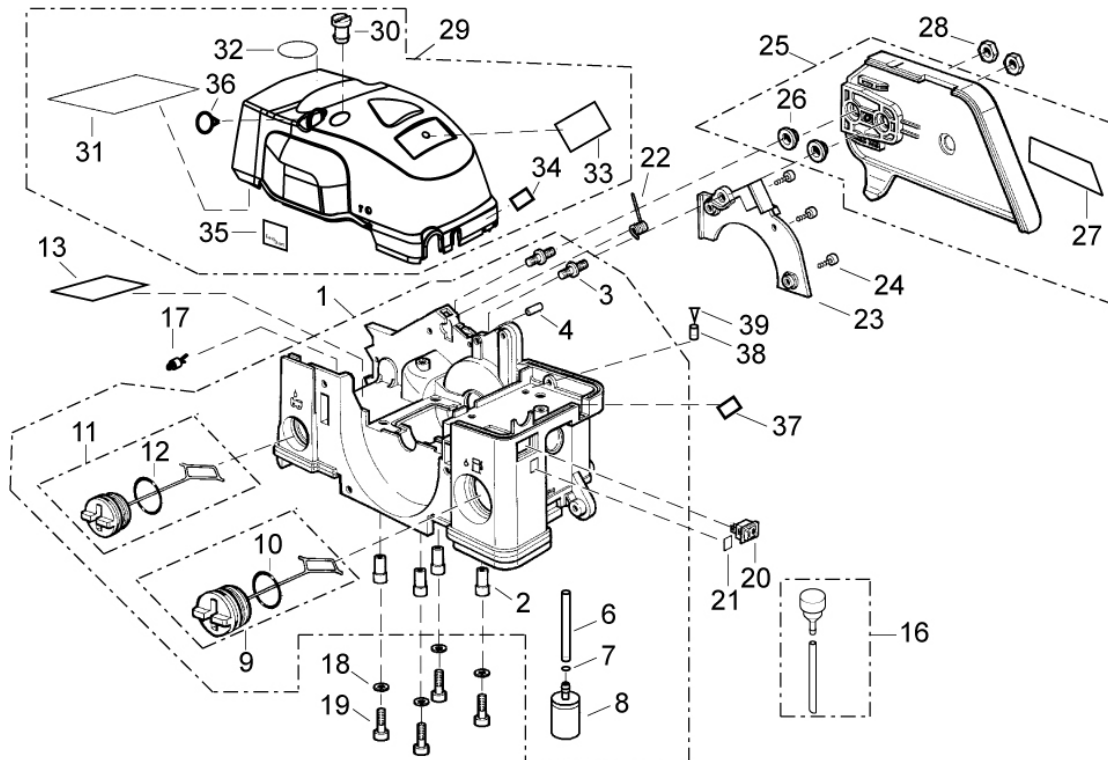


Bild-Nr. Pos.-No. No.Pos. Pos.-No.	Bestell-Nr. Order-No. No. de Cde Ref.-Nr.	Menge Quantity Nombres Cantidad	Hauptgehäuse, Tankverschluss, Entlüftungsschlauch	Main housing, tank cap, ventilation hose	Carter principal, bouchon réservoir, tuyau aération	Carter principal, tapa de deposito, tubo ventilacion
1	61 00 410	1	Hauptgehäuse enth. (-> 1 - 12	Main housing incl. (-> 1 - 12	Carter principal y inclus (-> 1 - 12	Carter principal incl. (-> 1 - 12
2	00 33 358	4	Distanzrohr 8/7,6x1,2x27,5 mm	Spacer tube	Entretoise	Tubo distanciador
3	00 18 380	2	Stiftschraube M8x19 mm	Screw	Vis	Tornillo
4	00 40 188	1	Zylinderstift 5 H8x14 mm	Pin	Goujon cyl.	Pasador cil.
6	00 64 320	0,235 m	Kaftstoffschlauch	Fuel hose	Tuyau	Tubo
7	00 73 279	1	Schlauchöse	Tube eye	Oillet de tuyau	Ojete de tubo
8	27 00 135	1	Filter Benzinsucher	Fuel pick-up	Crépine d'essence	Filtro gasolina
9	27 00 445	1	Tankverschluss, Benzin enth. (-> 9; 10	Tank cap incl. (-> 9; 10	Bouchon réservoir y inclus (-> 9; 10	Tapa de deposito incl. (-> 9; 10
10	00 62 347	1	O-Ring 25x3 mm (-)	O-ring (-)	Joint torique (-)	Anillo (-)
11	27 00 326	1	Tankverschluss, Öl enth. (-> 11, 12	Oil tank cap incl. (-> 11, 12	Bouchon réservoir huile y inclus (-> 11, 12	Tapa de deposito incl. (-> 11, 12
12	00 62 147	1	O-Ring 25,3x2,4 mm (-)	O-ring (-)	Joint torique (-)	Anillo (-)
13	60 42 852	1	Isolierfolie	Isolating foil	Feuille isolatrice	Laminilla
16	27 00 434	1	Entlüftungsschlauch kompl.	Ventilation hose compl.	Tuyau aération compl.	Tubo ventilacion compl.
17	27 00 432	1	Belüftungsteil Öltank	Ventilation part oil tank	Soupape d'aération réservoir d'huile	Pieza de ventilacion deposito de aceite
18	00 72 140	4	Scheibe 5,2x12x0,5 mm	Spring washer	Rondelle	Muelle de disco
19	00 18 340	4	Zylinderschraube M5x40 mm	Screw	Vis	Tornillo
20	00 84 477	1	Kurzschluss-Schalter	Short circuit button	Interrupteur	Interruptor
21	00 69 841	1	Selbstklebeschild "STOP"	Sticker "STOP"	Autocollant "STOP"	Placa "STOP"
22	00 73 439	1	Drehfeder 1,3x6,8 mm	Torsion spring	Ressort	Resorte
23	60 74 960	1	Bremsbandabdeckung	Brake band cover	Recouvrement frein de chaîne	Chapa cinta de freno
24	00 18 361	3	Linsenschraube 5x12 mm	Screw	Vis	Tornillo
25	61 00 471	1	Schwertabdeckung enth. (-> 25, 27	Chain guard incl. (-> 25, 27	Carter de chaîne y inclus (-> 25, 27	Cubierta espada incl. (-> 25, 27
26	60 31 993	2	Distanzbuchse	Distance sleeve	Entretoise	Casquillo
27	00 68 312	1	Selbstklebeschild "SOLO" (-)	Sticker (-)	Autocollant (-)	Adhesivo (-)
28	00 20 214	2	Sechskantmutter M8	Nut	Écrou	Tuerca
29	61 00 484	1	Haube enth. (-> 29 - 36	Cover incl. (-> 29 - 36	Couvercle y inclus (-> 29 - 36	Cubierta incl. (-> 29 - 36
30	00 11 302 25	1	Haubenschraube M5x12 mm	Screw	Vis	Tornillo
31	60 42 893	1	Isolierfolie	Isolating foil	Feuille isolatrice	Laminilla
32	00 68 220	1	Selbstklebeschild "Gehörschutz"	Sticker	Autocollant	Adhesivo
33	00 68 326	1	Selbstklebeschild "SOLO 643IP"	Sticker	Autocollant	Adhesivo
34	00 68 370	1	Selbstklebeschild "Choke"	Sticker "Choke"	Autocollant "Choke"	Adhesivo "Choke"
35	00 68 546	1	Selbstklebeschild "EasyStart"	Sticker "EasyStart"	Autocollant "EasyStart"	Adhesivo "EasyStart"
36	60 73 300	1	Verschlussstopfen (-)	Plug (-)	Bouchon (-)	Tapon (-)
37	00 61 342	1	Klebefilz	Felt	Feutre	Filtro
38	00 64 467	1	Schlauch 3x1,5x15mm	Hose	Tuyau	Tubo
39	00 44 134	1	Niet	Rivet	Rivet	Remache

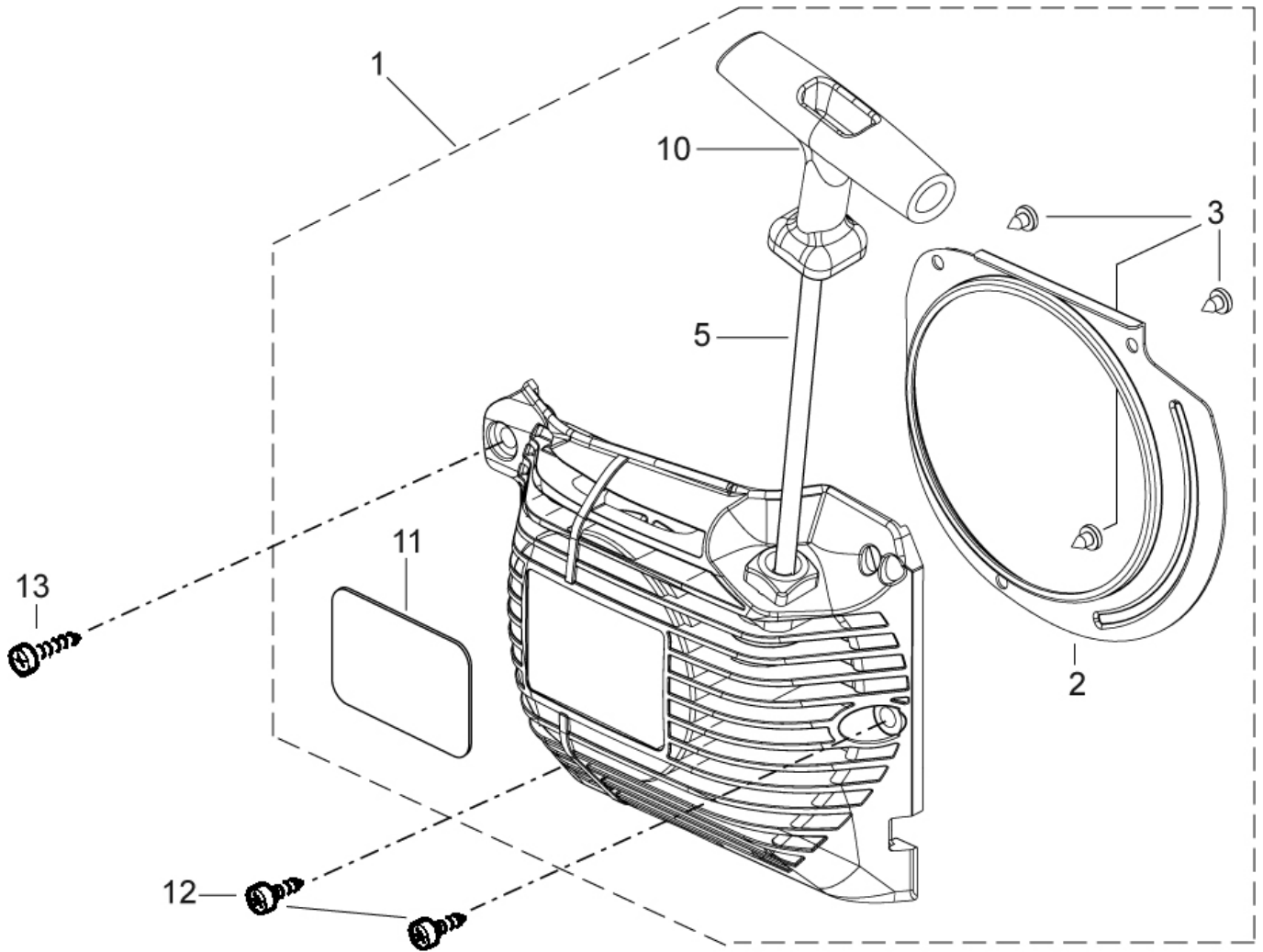


Bild-Nr. Pos.-No. No.Pos. Pos.-No.	Bestell-Nr. Order-No. No. de Cde Ref.-Nr.	Menge Quantity Nombres Cantidad	Starter	Starter	Lanceur	Arranque
1	26 00 341	1	Starter LL, kompl., rot enth. (-> 1 - 11	Starter compl., red incl. (->1 - 11	Lanceur compl., rouge y inclus (-> 1 - 11	Arranque compl., rojo incl. (-> 1 - 11
2	20 43 635	1	Luffführung	Air guide	Conduit d'air	Guia aire
3	00 13 264	3	Linsenblechschaube 3,5 x 6,5 mm	Screw	Vis	Tornillo
5	00 63 170 25	1	Starterseil	Starter rope	Corde de lanceur	Cuerda de arranque
10	20 74 641	1	Startergriff	Starter grip	Poignée lanceur	Empunadura arranque
11	00 69 889	1	SKS "SOLO" <-)	Decal <-)	Autocollant <-)	Etiqueta <-)
12	00 18 274	2	Linsenschraube 5x16 mm	Screw	Vis	Tornillo
13	00 18 257	1	Linsenschraube 5x25 mm	Screw	Vis	Tornillo

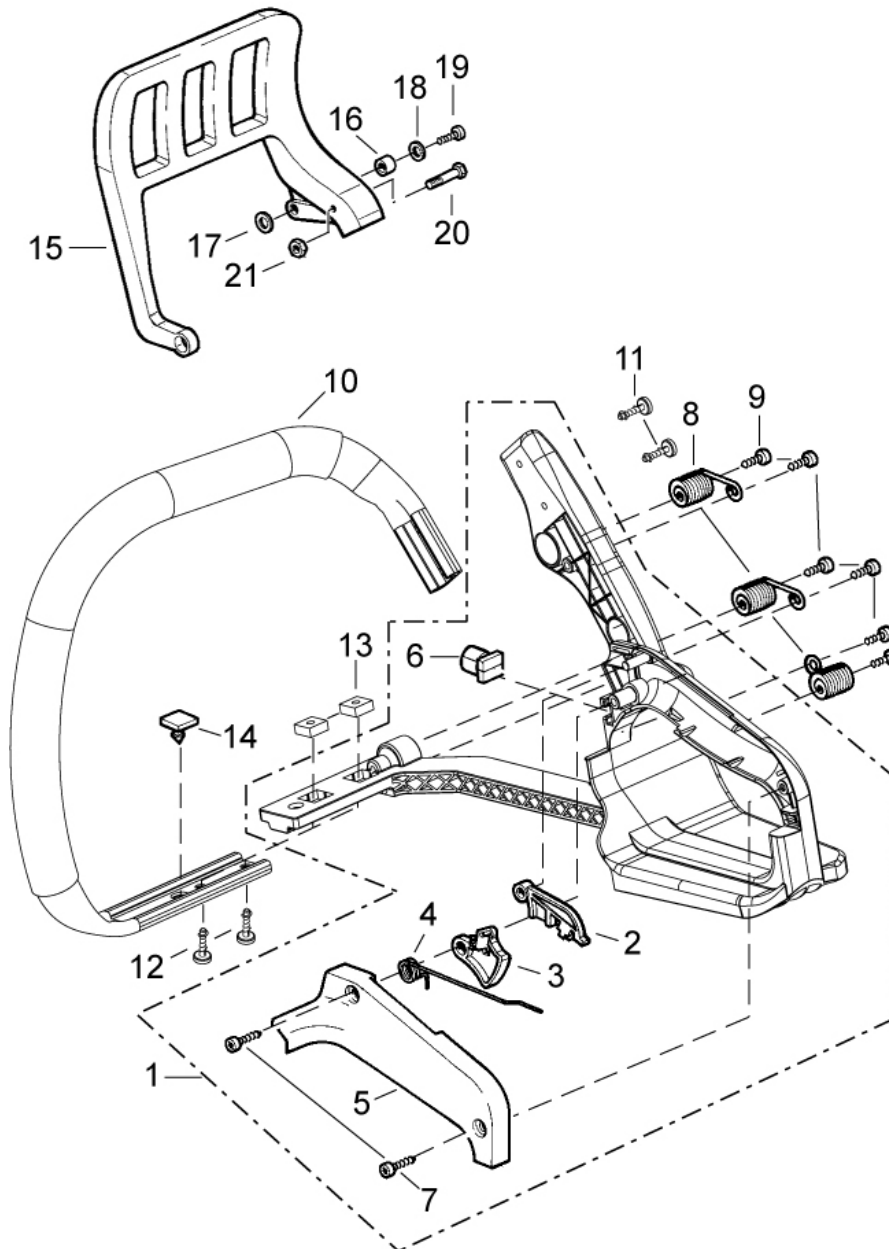


Bild-Nr. Pos.-No. No.Pos. Pos.-No.	Bestell-Nr. Order-No. No. de Cde Ref.-Nr.	Menge Quantity Nombres Cantidad	Bügel / Handgriff	Handle bar	Etrier	Asa
1	61 00 391	1	Griffgehäuse kompl., enth. (-> 1 - 7)	Handle housing compl., incl. (->1 - 7)	Poignée étrier, compl. y inclus (-> 1 - 7)	Carter compl., incl. (-> 1 - 7)
2	60 74 968	1	Sicherungshebel	Safety lever	Levier de sécurité	Palanca seguridad
3	60 74 967	1	Gashebel	Gas lever	Levier des gaz	Palanca de gas
4	00 73 419	1	Schenkelfeder	Spring	Ressort	Resorte
5	60 74 803	1	Griffschale	Grip cup	Couvercle de poignée	Cascara
6	60 63 181	1	Gummi-Element 11,5x14x19,8	Rubber element	Silent bloc	Elemento de goma
7	00 18 356	2	Linsenschraube 4x20 <-)	Screw <-)	Vis <-)	Tornillo <-)
8	00 73 397	3	Dämpfungsfeder 2,5x13,5x33	Spring	Ressort amortisseur	Resorte
9	00 18 361	6	Linsenschraube 5x12 mm	Screw	Vis	Tornillo
10	68 00 371	1	Haltebügel	Handle bar	Etrier	Estribo
11	00 18 274	2	Linsenschraube 5x16 mm	Screw	Vis	Tornillo
12	00 13 279	2	Senk Schraube M5 x 16 mm	Screw	Vis	Tornillo
13	00 21 241	2	4 KT Mutter	Nut	Écrou	Tuerca
14	00 94 305	1	Puffer 15 x 6 mit Zapfen	Buffer	Butee Caoutchouc	Tope
15	60 73 642 25	1	Handschutz	Hand protection	Protection de main	Proteccion de mano
16	00 42 306	1	Paßhülse 7/5,3x9,5	Sleeve	Douille	Casquillo
17	00 72 140	1	Scheibe 5,2x12x0,5 mm	Spring washer	Rondelle	Muelle de disco
18	00 30 108	1	Scheibe 5,3 mm	Washer	Rondelle	Arandela
19	00 18 257	1	Linsenschraube 5x12 mm	Screw	Vis	Tornillo
20	60 32 669	1	Schaltbolzen M4x32,1 mm	Shift bolt	Axe commande	Bulon
21	00 28 118	1	Sechskantmutter M4	Nut	Écrou	Tuerca



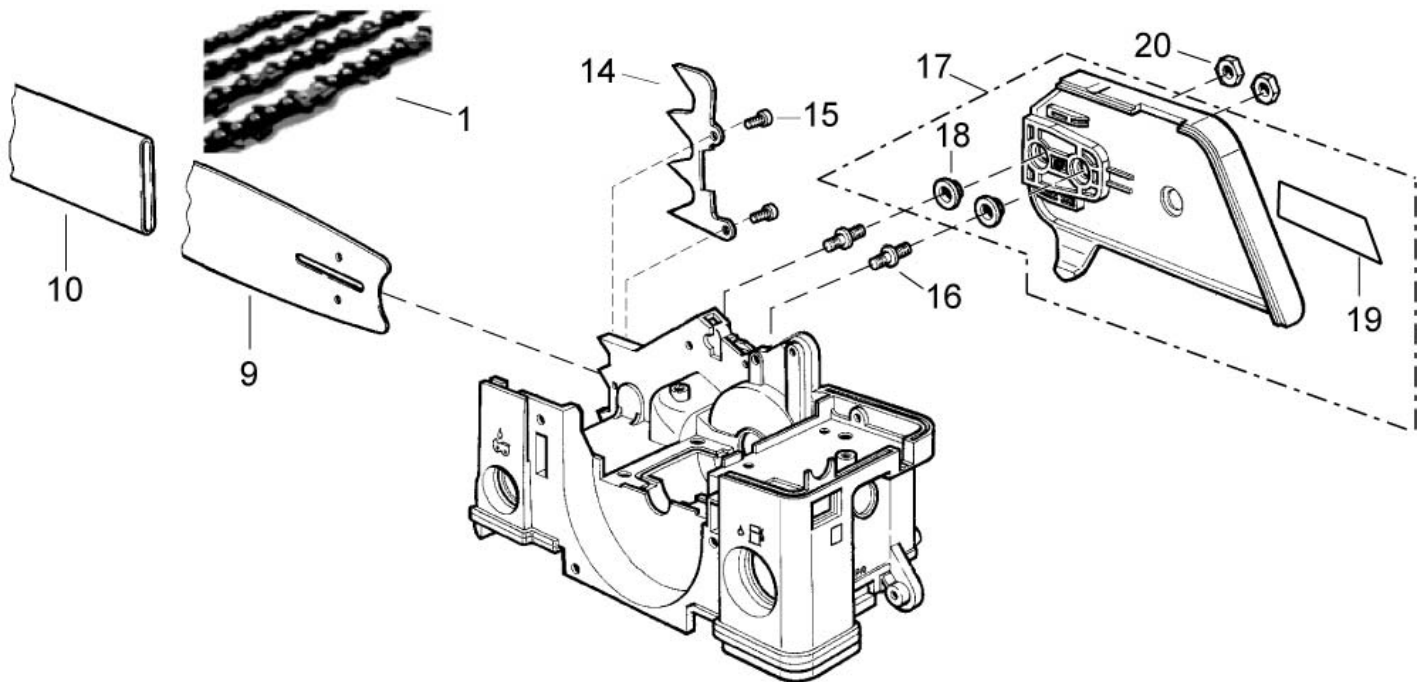


Bild-Nr. Pos.-No. No.Pos. Pos.-No.	Bestell-Nr. Order-No. No. de Cde Ref.-Nr.	Menge Quantity Nombres Cantidad	Schwert, Kette, Anschlagkralle	Guide bar, chain, bucking spike	Guide chaîne, chaîne, griffe de butée	Espada, cadena, garra de apoyo
1	69 00 704		Halbmeiselkette 33 cm (13") .325" 56 Treibglieder	Chain 13" (33 cm)	Chaîne 13" (33 cm)	Cadena 13" (33 cm)
1	69 00 875	1	Halbmeiselkette 38 cm (15") .325" 64 Treibglieder	Chain 15" (38 cm)	Chaîne 15" (38 cm)	Cadena 15" (38 cm)
9	69 00 342		Führungsschiene, .325", 33 cm (13")	Guide bar, .325", 33 cm (13")	Guide, .325", 33 cm (13")	Espada, .325", 33 cm (13")
9	69 00 343	1	Führungsschiene, .325", 38 cm (15")	Guide bar, .325", 38 cm (15")	Guide, .325", 38 cm (15")	Espada, .325", 38 cm (15")
10	60 71 258	1	Kettenschutz 44cm	Chain protection 44 cm	Fourreau de chaîne 44cm	Proteccion cadena 44cm
14	60 43 351	1	Anschlagkralle	Bucking spike	Griffe de butée	Garra de apoyo
15	00 18 362	2	Linsenschraube 5x10 mm	Screw	Vis	Tornillo
16	00 18 380	2	Stiftschraube M8x19 mm	Screw	Vis	Tornillo
17	61 00 471	1	Schwertabdeckung enth. (-> 17, 19	Chain guard incl. (-> 17, 19	Carter de chaîne y inclus (-> 17, 19	Cubierta espada incl. (-> 17, 19
18	60 31 993	2	Distanzbuchse	Distance sleeve	Entretoise	Casquillo
19	00 68 312	1	Selbstklebeschild "SOLO" <-)	Sticker <-)	Autocollant <-)	Adhesivo <-)
20	00 20 214	2	Sechskantmutter M8	Nut	Écrou	Tuerca

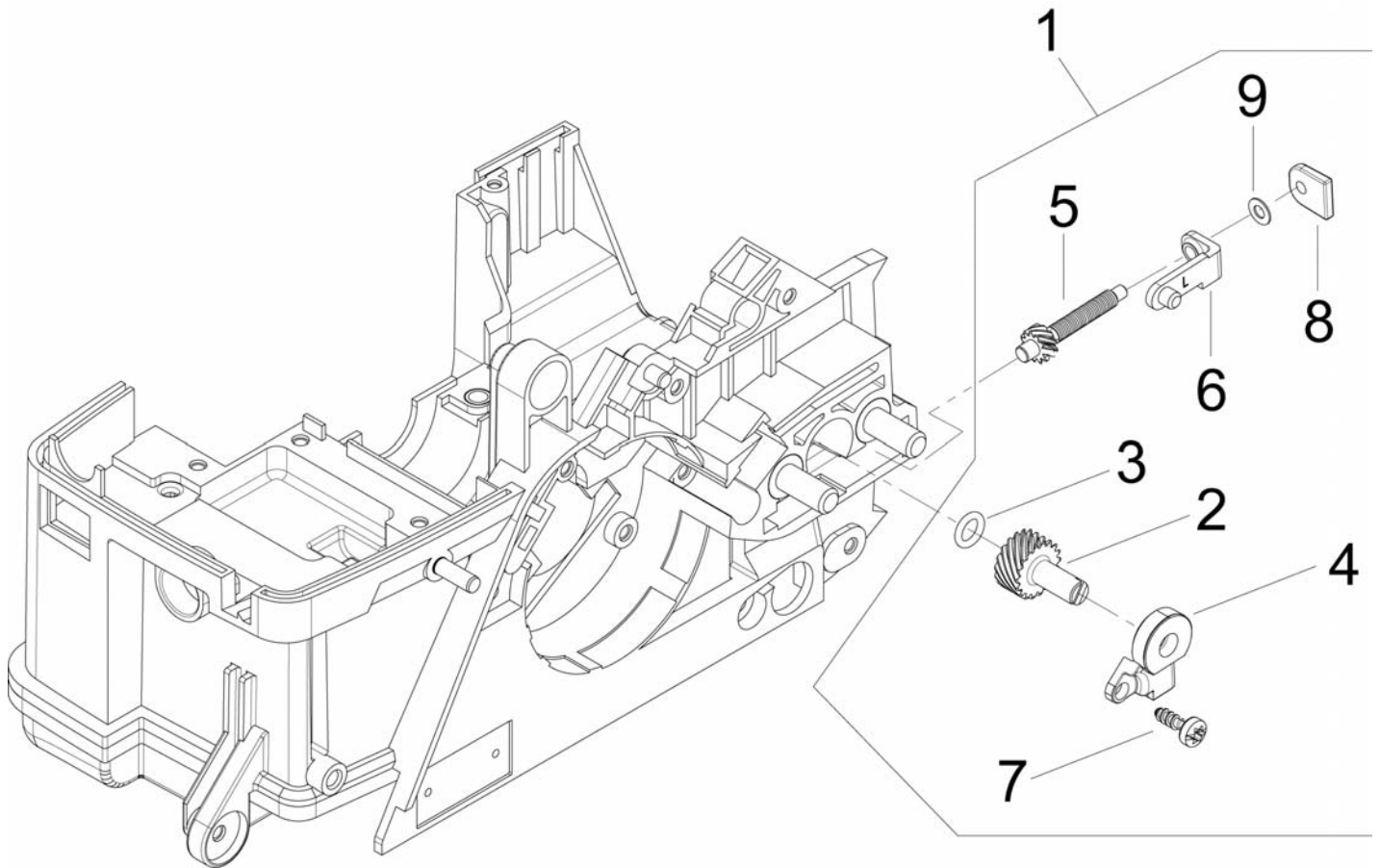


Bild-Nr. Pos.-No. No.Pos. Pos.-No.	Bestell-Nr. Order-No. No. de Cde Ref.-Nr.	Menge Quantity Nombres Cantidad	<b>Kettenspannung</b>	<b>Tension screw / tension carriage</b>	<b>Vis de tension</b>	<b>Tornillo de tension</b>
1	63 00 360	1	Kettenspannung kpl. enth. (-> 1 - 9)	Kit tension screw incl. (-> 1 - 9)	Kit: vis de tension y inclus (-> 1 - 9)	Juego: tornillo de tension incl. (-> 1 - 9)
2	60 31 306	1	Einstellschraube	F. H. Screw	Vis t. c.	Tornillo
3	00 62 174	1	O-Ring	O-ring	Joint torique	Anillo
4	60 74 124	1	Getriebeabdeckung	Gear cover	Couvercle de engrenage	Tapa de engranaje
5	60 31 307	1	Kettenspannschraube	Tornillo de tension	Vis de tension	Tornillo de tension
6	63 00 349	1	Spannschlitten	Tension carriage	Support	Carro
7	00 18 354	1	Linsenschraube 4 x 12 mm	Screw	Vis	Tornillo
8	60 74 125	1	Lagerung	Support	Support	Soporte
9	00 31 572	1	Scheibe (-)	Washer (-)	Rondelle (-)	Arandela (-)

Bestell-Nr. Order-No. No. de Cde Ref.-Nr.	Menge Quantity Nombres Cantidad	Seite Page Page Pagina	Bestell-Nr. Order-No. No. de Cde Ref.-Nr.	Menge Quantity Nombres Cantidad	Seite Page Page Pagina	Bestell-Nr. Order-No. No. de Cde Ref.-Nr.	Menge Quantity Nombres Cantidad	Seite Page Page Pagina	Bestell-Nr. Order-No. No. de Cde Ref.-Nr.	Menge Quantity Nombres Cantidad	Seite Page Page Pagina
00 11 302 25	1	6	00 33 413	1	3	00 73 419	1	8	60 31 306	1	10
00 13 264	3	7	00 33 421	1	3	00 73 434	2	4	60 31 307	1	10
00 13 279	2	8	00 40 188	1	6	00 73 439	1	6	60 31 993	2	5
00 15 282	1	2	00 42 306	1	8	00 73 441	2	2	60 31 993	2	6
00 18 257	1	7	00 44 134	1	6	00 84 477	1	3	60 31 993	2	9
00 18 257	1	8	00 52 226	1	2	00 84 477	1	6	60 32 669	1	8
00 18 274	1	4	00 54 237	2	2	00 84 621	1	3	60 42 631	1	2
00 18 274	2	4	00 55 134	1	2	00 84 890	1	3	60 42 631	1	5
00 18 274	2	7	00 55 134	1	5	00 94 305	1	8	60 42 852	1	6
00 18 274	2	8	00 55 216	1	5	05 10 984	1	4	60 42 893	1	6
00 18 327	1	3	00 55 278	2	2	06 10 462	1	5	60 43 351	1	9
00 18 340	4	2	00 55 290	1	2	20 31 117 25	1	2	60 63 181	1	8
00 18 340	4	6	00 61 342	1	6	20 36 400	1	4	60 63 322	1	4
00 18 354	1	10	00 62 147	1	6	20 42 636	1	4	60 63 334	1	5
00 18 356	2	8	00 62 174	1	10	20 42 892	2	2	60 71 258	1	9
00 18 361	3	5	00 62 280	2	2	20 43 635	1	7	60 73 300	1	6
00 18 361	1	5	00 62 347	1	6	20 48 145	1	2	60 73 642 25	1	8
00 18 361	3	6	00 63 170 25	1	7	20 48 385	1	4	60 74 124	1	10
00 18 361	6	8	00 64 319	1	4	20 48 387	1	4	60 74 125	1	10
00 18 362	2	9	00 64 320	0,235 m	6	20 61 513	1	4	60 74 637 25	1	4
00 18 379	2	4	00 64 407	0,08m	4	20 61 514	1	4	60 74 638	1	4
00 18 380	2	6	00 64 431	1	4	20 63 370	2	2	60 74 650	1	2
00 18 380	2	9	00 64 467	1	6	20 74 641	1	7	60 74 650	1	5
00 18 382	2	4	00 66 455	1	3	21 00 364 25	2	2	60 74 803	1	8
00 18 434	1	3	00 68 220	1	6	21 00 943	1	2	60 74 960	1	5
00 18 437	1	3	00 68 312	1	5	22 00 179	1	2	60 74 960	1	6
00 18 454	2	2	00 68 312	1	6	22 00 200	1	2	60 74 962 25	1	4
00 20 145	1	2	00 68 312	1	9	22 00 317	1	2	60 74 967	1	8
00 20 214	2	5	00 68 326	1	6	23 00 472	1	3	60 74 968	1	8
00 20 214	2	6	00 68 370	1	6	23 00 730	1	2	61 00 391	1	8
00 20 214	2	9	00 68 546	1	6	23 00 730	1	3	61 00 410	1	6
00 21 241	2	8	00 69 841	1	6	23 00 779	1	4	61 00 471	1	5
00 28 118	1	8	00 69 889	1	7	23 00 837	1	3	61 00 471	1	6
00 28 137	2	4	00 70 254	1	5	23 00 851 10	1	4	61 00 471	1	9
00 30 101	1	3	00 70 301	1	5	24 00 319	1	2	61 00 484	1	6
00 30 108	1	8	00 71 153	2	4	25 00 636 02	1	4	62 00 133 25	1	5
00 31 194	1	2	00 72 140	4	2	26 00 341	1	7	63 00 175 25	1	5
00 31 194	1	5	00 72 140	2	4	27 00 135	1	6	63 00 208 25	1	5
00 31 333	1	5	00 72 140	4	6	27 00 322	1	4	63 00 349	1	10
00 31 425	1	2	00 72 140	1	8	27 00 326	1	6	63 00 360	1	10
00 31 425	1	5	00 72 141	1	2	27 00 432	1	6	68 00 371	1	8
00 31 572	1	10	00 72 144	2	4	27 00 434	1	6	69 00 342		9
00 31 624	1	2	00 72 144	2	4	27 00 445	1	6	69 00 343	1	9
00 31 624	1	5	00 72 148	2	3	35 00 414	1	2	69 00 704		9
00 33 358	4	2	00 73 279	1	6	35 00 414	1	5	69 00 875	1	9
00 33 358	4	6	00 73 347	1	3	35 00 460	1	2			
00 33 412	1	3	00 73 397	3	8	35 00 460	1	5			

**D**  
**Allgemeine Richtlinien für die Bestellung von Original SOLO Ersatzteilen:**

Voraussetzung für eine reibungslose Erledigung sind folgende Angaben:

1. Ersatzteil-Bestellnummer
2. Gewünschte Anzahl
3. Typenbezeichnung des Geräts

Diese Ersatzteilliste ist für die Lieferung und Ausstattung von SOLO Erzeugnissen unverbindlich.

Im Interesse der technischen Weiterentwicklung bleiben Konstruktionsänderungen vorbehalten.

**GB**  
**General Directions for Ordering Original SOLO Spare Parts:**

For correct and diligent processing of your order, please give the following information:

1. Spare Part number
2. Quantity
3. Model and serial number
4. Shipping instructions

Delivery is made in accordance with our general sales and delivery conditions. This spare parts list is non-committal for us with regard to delivery and layout of SOLO products. In favour of technical improvements, design modifications are subject to change without notice.

**F**  
**Directives générales pour les commandes de pièces de rechange d'origine SOLO:**

Il est indispensable de préciser dans toutes les commandes de pièces:

1. le numéro de référence de la pièce
2. la quantité
3. le type de la machine
4. le mode d'expédition

Les livraisons sont effectuées dans le cadre de nos conditions générales de vente. Toutes modifications réservées.

**E**  
**Directivas Generales de pedido de la firma SOLO:**

Por adelantado de un arreglo sin dificultades necesitamos siguientes indicaciones:

1. Número de repuesto
2. Numero de cantidad
3. Modelo y número de serial
4. Instrucción de Envío

Esta lista de repuestos no es obligatoria para los envíos y/o forma de equipo de los productos SOLO. En el interés del constante desarrollo debemos reservarnos el derecho de cambios.