

D Ersatzteilliste	Motorsäge	635	Inhaltsverzeichnis	Seite
		Modell ab 08/2007	Motoreinheit / Lüfterrad Zündung Luftfilter, Vergaser, Auspuff Ölpumpe, Kupplung, Bremsband Hauptgehäuse, Tankverschluss, Entlüftungsschlauch Starter Bügel / Handgriff Schwert, Kette	2 3 4 5 6 7 8 9
GB Spare parts list	Chain saw	635	Table of contents	Page
		Type I → 08/2006	Engine / fan wheel Ignition coil Air filter, carburetor, exhaust Oil-pump, clutch, brake band Main housing, tank cap, ventilation hose Starter Handle bar Guide bar, chain	2 3 4 5 6 7 8 9
F Liste de pièces de rechange	Tronçonneuses	635	Table des matières	Page
		Modèle I → 08/2006	Moteur / turbine Bobine allumage Filtre à air, carburateur, échappement Pompe à huile, embrayage, ruban de frein Carter principal, bouchon réservoir, tuyau aération Lanceur Etrier Guide chaîne, chaîne	2 3 4 5 6 7 8 9
E Lista de piezas de recambio	Motosierras	635	Indice	Página
		Modelo I → 08/2006	Motor / turbina Bobina Filtro de aire, carburador, escape Bomba de aceite, embrague, cinta de freno Carter principal, tapa de deposito, tubo ventilacion Arranque Asa Espada, cadena	2 3 4 5 6 7 8 9

<http://www.solo-germany.com> Telefon 07031/301-0
 e-mail: info@solo-germany.com Telefax 07031/301-130
 Export 07031/301-149

Zentral-Ersatzteilservice
 Telefon 07031/301-209
 Telefax 07031/301-206

SOLO Kleinmotoren GmbH
 Postfach 60 01 52
 D-71050 Sindelfingen Germany

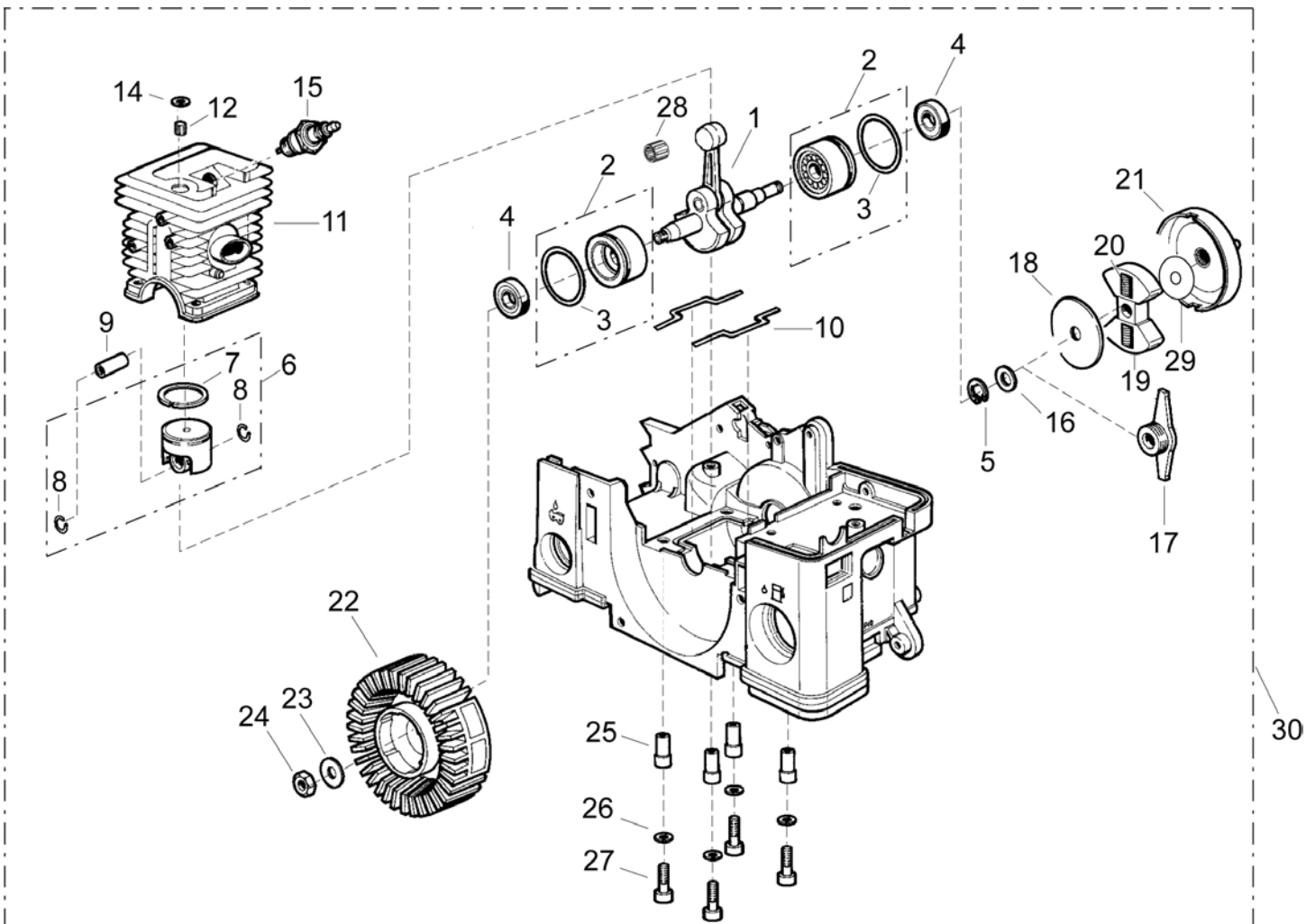


Bild-Nr. Pos.-No. No.Pos. Pos.-No.	Bestell-Nr. Order-No. No. de Cde Ref.-Nr.	Menge Quantity Nombres Cantidad	Motoreinheit / Lüfterrad	Engine / fan wheel	Moteur / turbine	Motor / turbina
1	22 00 198 25	1	Kurbelwelle	Crankshaft	Embiellage	Cigüenal
2	21 00 364 25	2	Lagerhülse 12x38,17x17 mm enth. (-> 2, 3	Sleeve incl. (->2, 3	Palier avec roulements y inclus (->2, 3	Casquillo incl. (->2, 3
3	00 62 280	2	O-Ring 30x3 mm <-)	O-ring <-)	Joint torique <-)	Anillo <-)
4	00 54 237	2	Wellendichtring 12x25x5 mm	Oil seal	Joint spy	Reten
5	00 55 134	1	Sicherungsring 12x1 mm	Circlip	Circlip	Anillo de seguridad
6	22 00 546	1	Kolben Ø 38 mm enth. (-> 6 - 8	Piston incl. (-> 6 - 8	Piston y inclus (-> 6 - 8	Piston incl. (-> 6 - 8
7	20 48 386	1	Kolbenring 38x1,5 mm	Piston ring	Segment	Anillo de piston
8	00 55 278	2	Sprengring 10x0,8 mm <-)	Ring <-)	Circlips d'axe de piston <-)	Anillo <-)
9	20 31 117 25	1	Kolbenbolzen 10/6,5x28 mm	Piston pin	Axe de piston	Bulon
10	20 63 370	2	Kurbelgehäusedichtung	Gasket	Joint	Junta
11	20 11 863	1	Nikasilzylinder Ø 38 mm	Cylinder	Cylindre	Cilindro
12	00 15 282	1	Stiftschraube M5x11 mm	Screw	Goujon	Tornillo
14	00 55 290	1	Zackenring	Toothed washer	Bague	Anillo
15	23 00 730	1	Zündkerze RCJ6Y	Spark plug	Bougie	Bujia
16	00 31 194	1	Scheibe 12x18x0,5 mm	Washer	Rondelle	Arandela
17	60 74 650	1	Mitnehmerschnecke	Activator	Entraîneur à vis	Activador
18	60 42 630	1	Scheibe 10x48x1 mm	Washer	Rondelle	Arandela
19	35 00 429	1	Fliehkraftkupplung M10x1 enth. (-> 19, 20	Centrifugal clutch incl. (-> 19, 20	Embrayage centrifuge y inclus (-> 19, 20	Embrague centrifugal incl. (-> 19, 20
20	00 71 226	2	Druckfeder 1,7x6,2x17,5 mm <-)	Pressure spring <-)	Ressort de pression <-)	Resorte de presión <-)
21	35 00 433 25	1	Kupplungsglocke 3/8" spez.	Clutch drum	Cloche embrayage	Campana embrague
22	24 00 303 25	1	Lüfterrad 12	Fan wheel	Volant magnétique	Turbina
23	00 72 141	1	Scheibe 9,2x18x0,7 mm	Washer	Rondelle	Arandela
24	00 20 145	1	Sechskantmutter M8x1	Nut	Écrou	tuerca
25	00 33 358	4	Distanzrohr 8/7,6x1,2x27,5 mm	Spacer tube	Entretoise	Tubo distanciador
26	00 72 140	4	Scheibe 5,2x12x0,5 mm	Spring washer	Rondelle	Muelle de disco
27	00 18 340	4	Zylinderschraube M5x40 mm	Screw	Vis	Tornillo
28	00 52 226	1	Nadelkäfig 9x13x12,5 mm	Needle sleeve	Douille	Casquillo
29	00 31 425	1	Scheibe 8x14x0,5 mm	Washer	Rondelle	Arandela
30	21 00 922	1	Motor komplett	Engine	Moteur	Motor

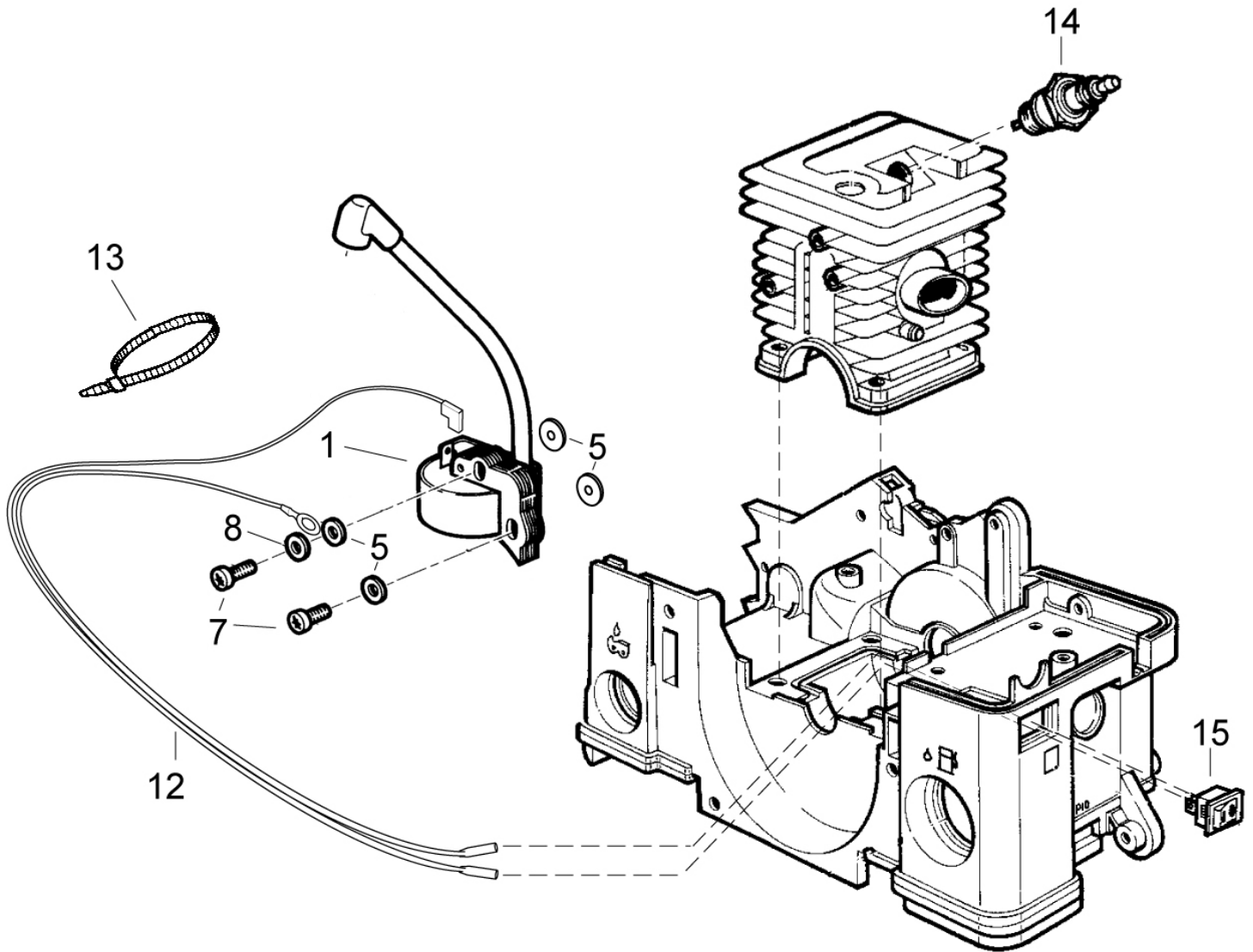


Bild-Nr. Pos.-No. No.Pos. Pos.-No.	Bestell-Nr. Order-No. No. de Cde Ref.-Nr.	Menge Quantity Nombres Cantidad	Zündung	Ignition coil	Bobine allumage	Bobina
1	23 00 853	1	Zündmodul,	Ignition module	Bobine d'allumage	Bobina
5	00 72 148	4	Sicherungsscheibe 4 mm	Washer	Rondelle	Disco de tension
7	00 18 327	2	Zylinderschraube M4x20 mm	Screw	Vis	Tornillo
8	00 30 101	1	Scheibe 4,3 mm	Washer	Rondelle	Arandela
12	00 84 736	1	Kabel; Masse + Kurzschluss	Cable; ground + shortcircuit	Câbles court-circuit	Cable; de masa + interruptor
13	00 66 455	1	Kabelband 98x2,5 mm	Cable band	Serre-câble	Cinta de cable
14	23 00 730	1	Zündkerze WSR6F200 BOSCH	Spark plug	Bougie	Bujia
15	00 84 477	1	Kurzschluss-Schalter	Short circuit button	Interrupteur	Interruptor

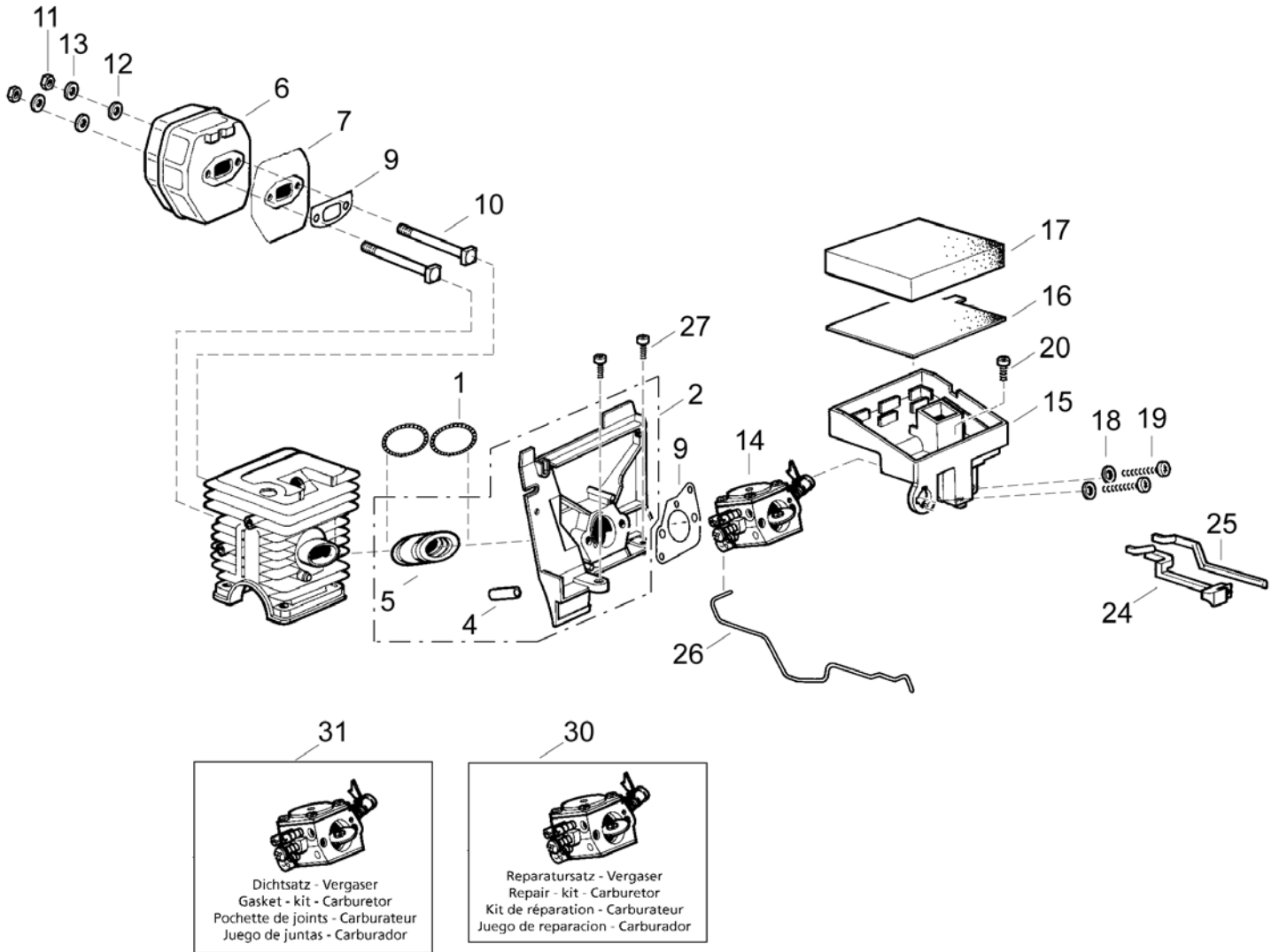


Bild-Nr. Pos.-No. No.Pos. Pos.-No.	Bestell-Nr. Order-No. No. de Cde Ref.-Nr.	Menge Quantity Nombres Cantidad	Luftfilter, Vergaser, Auspuff	Air filter, carburetor, exhaust	Filtre à air, carbureteur, échappement	Filtro de aire, carbureador, escape
1	00 71 153	2	Federring 20	Spring ring	Bague ressort	Resorte
2	23 00 779	1	Vergaserstutzen enth. (-> 2 - 5)	Manifold incl. (-> 2 - 5)	Bride d'admission y inclus (-> 2 - 5)	Brida carburador incl. (-> 2 - 5)
4	00 64 319	1	Schlauch 5x1,5	Hose	Tuyau	Tubo
5	60 63 322	1	Verbindungsschlauch <->	Hose connection <->	Raccord admission <->	Tubo <->
6	25 00 636 02	1	Auspuff	Exhaust	Échappement	Escape
7	20 42 636	1	Isolierblech	Isolation plate	Tôle	Chapa
9	06 10 458	1	Auspuff/Vergaser Dichtung Set	Gasket set	Pochette de joints pot d'échappem./carbureteur	Juego de juntas
10	00 18 379	2	Vierkantschraube M5x72,2 mm	Screw	Vis	Tornillo
11	00 28 137	2	Sechskantmutter M5	Nut	Écrou frein m5	Tuerca
12	00 72 144	2	Sicherungsscheibe 5 mm	Tension washer	Rondelle de tension	Arandela elastica
13	00 72 140	2	Scheibe 5,2x12x0,5 mm	Spring washer	Rondelle	Muelle de disco
14	23 00 839 10	1	Vergaser, WT-724A D-CUT	Carburetor	Carbureteur	Carburador
15	60 74 962 25	1	Filtergehäuse	Filter housing	Boîtier du filtre à air	Caja de filtro
16	20 48 387	1	Fiterplatte	Filter plate	Plaque de filtre	Placa de filtro
17	20 48 385	1	Filterschaumplatte	Filter plate	Plaque de filtre	Placa de filtro
18	00 72 144	2	Sicherungsschreibe 5 mm	Circlip	Rondelle crantée	Anillo circlip
19	00 18 382	2	Linsenschraube 5x55 mm	Screw	Vis	Tornillo
20	00 18 274	1	Linsenschraube 5x16 mm	Screw	Vis	Tornillo
24	60 74 637 25	1	Chokehebel	Choke lever	Levier starter	Juego palanca
25	60 74 638	1	Stift Halbgas	Pin	Goujon	Perno
26	20 36 400	1	Gasgestänge	Throttle linkage	Tringle	Varilla de gas
27	00 18 274	2	Linsenschraube 5x16 mm	Screw	Vis	Tornillo
30	05 10 984	1	Reparatursatz - Vergaser	Repair-kit - carburetor	Kit de réparation - carbureteur	Juego de reparacion - carbureador
31	05 10 985	1	Dichtsatz - Vergaser	Gasket-kit - carburetor	Pochette de joints - carbureteur	Juego de juntas - carbureador

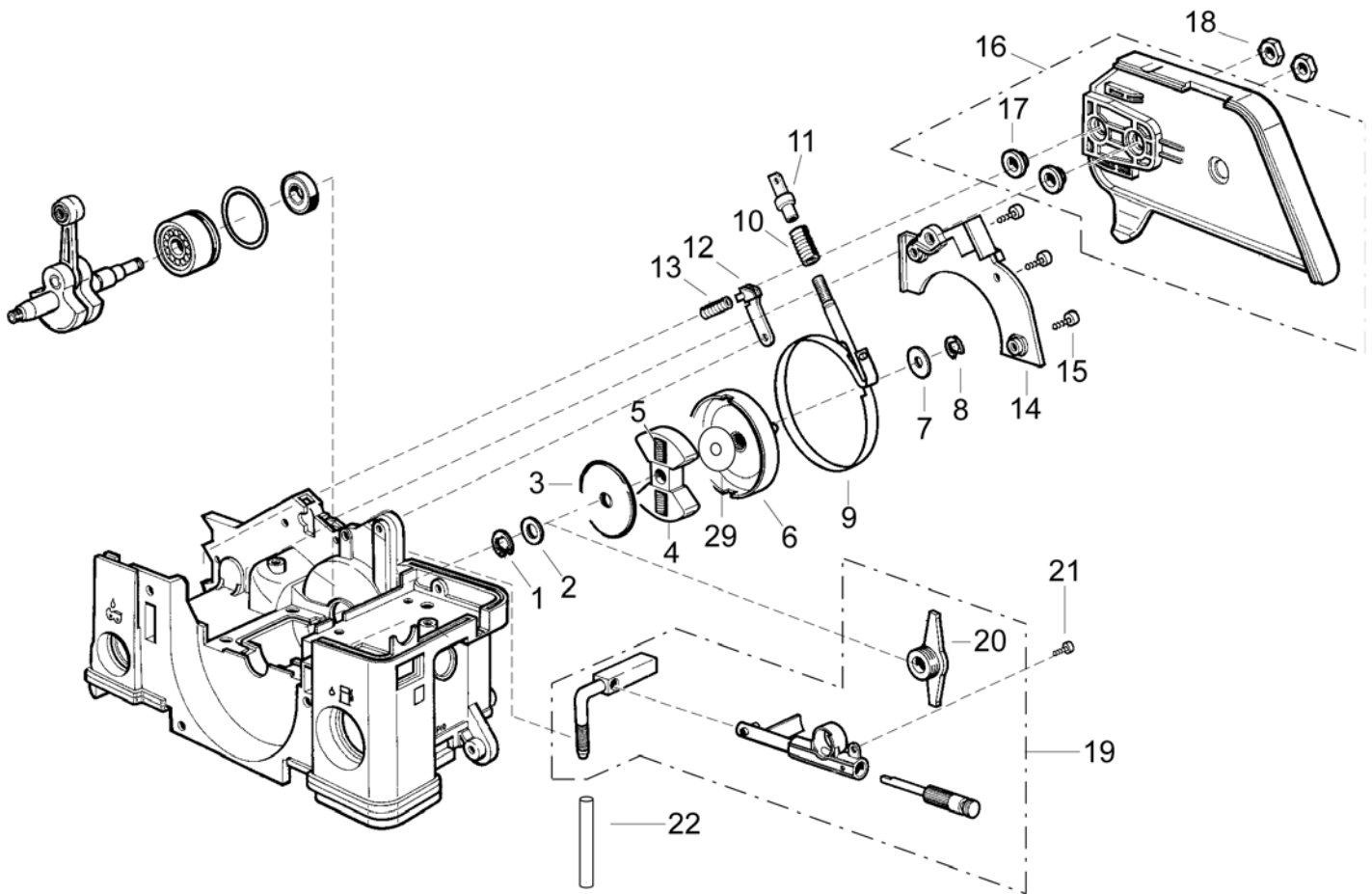


Bild-Nr. Pos.-No. No.Pos. Pos.-No.	Bestell-Nr. Order-No. No. de Cde Ref.-Nr.	Menge Quantity Nombres Cantidad	Ölpumpe, Kupplung, Bremsband	Oil-pump, clutch, brake band	Pompe à huile, embrayage, ruban de frein	Bomba de aceite, embrague, cinta de freno
1	00 55 134	1	Sicherungsring 12x1 mm	Circlip	Circlip	Anillo de seguridad
2	00 31 194	1	Scheibe 12x18x0,5 mm	Washer	Rondelle	Arandela
3	60 42 630	1	Scheibe 10x48x1 mm	Washer	Rondelle	Arandela
4	35 00 429	1	Fliehkraftkupplung M10x1 enth. (-> 4, 5)	Centrifugal clutch incl. (-> 4, 5)	Embrague centrifuge y inclus (-> 4, 5)	Embrague centrifugal incl. (-> 4, 5)
5	00 71 226	2	Druckfeder 1,7x6,2x17,5 mm <-)	Pressure spring <-)	Ressort de pression <-)	Resorte de presión <-)
6	35 00 433 25	1	Kupplungsglocke 3/8" spez.	Clutch drum	Cloche embrayage	Campana embrague
7	00 31 333	1	Scheibe 8,1x32x1,5 mm	Washer	Rondelle	Arandela
8	00 55 216	1	Sicherungsscheibe 6 mm	Safety washer	Circlip	Seguro
9	62 00 133 25	1	Bremsband	Brake band	Ruban de frein	Cinta de freno
10	00 70 254	1	Druckfeder 1,6x10,2x56	Spring	Ressort	Resorte
11	63 00 208 25	1	Verstellung	Brake linkage	Poussoir ressort frein	Varilla
12	63 00 175 25	1	Druckblech	Pressure plate	Levier de blocage frein de chaîne	Chapa de presión
13	00 70 301	1	Druckfeder 1,5x7x18,5	Pressure spring	Ressort de pression	Resorte
14	60 74 960	1	Bremsbandabdeckung	Brake band cover	Recouvrement frein de chaîne	Chapa cinta de freno
15	00 18 361	3	Linsenschraube 5x12 mm	Screw	Vis	Tornillo
16	61 00 454	1	Schwertabdeckung enth. (-> 16, 17)	Chain guard incl. (-> 16, 17)	Carter de chaîne y inclus (-> 16, 17)	Cubierta espada incl. (-> 16, 17)
17	60 31 993	2	Distanzbuchse <-)	Distance sleeve <-)	Entretoise <-)	Casquillo <-)
18	00 20 214	2	Sechskantmutter M8	Nut	Écrou	Tuerca
19	06 10 462	1	Ölpumpe Set enth. (-> 19, 20)	Oil pump set incl. (-> 19, 20)	Kit pompe à huile y inclus (-> 19, 20)	Juego bomba incl. (-> 19, 20)
20	60 74 650	1	Mitnehmerschnecke <-)	Activator <-)	Entraineur à vis <-)	Activador <-)
21	00 18 361	1	Linsenschraube 5x12 mm	Screw	Vis	Tornillo
22	60 63 334	1	Ölschlauch	Oil hose	Tuyau d'huile	Tubo de aceite
29	00 31 425	1	Scheibe 8x14x0,5 mm	Washer	Rondelle	Arandela

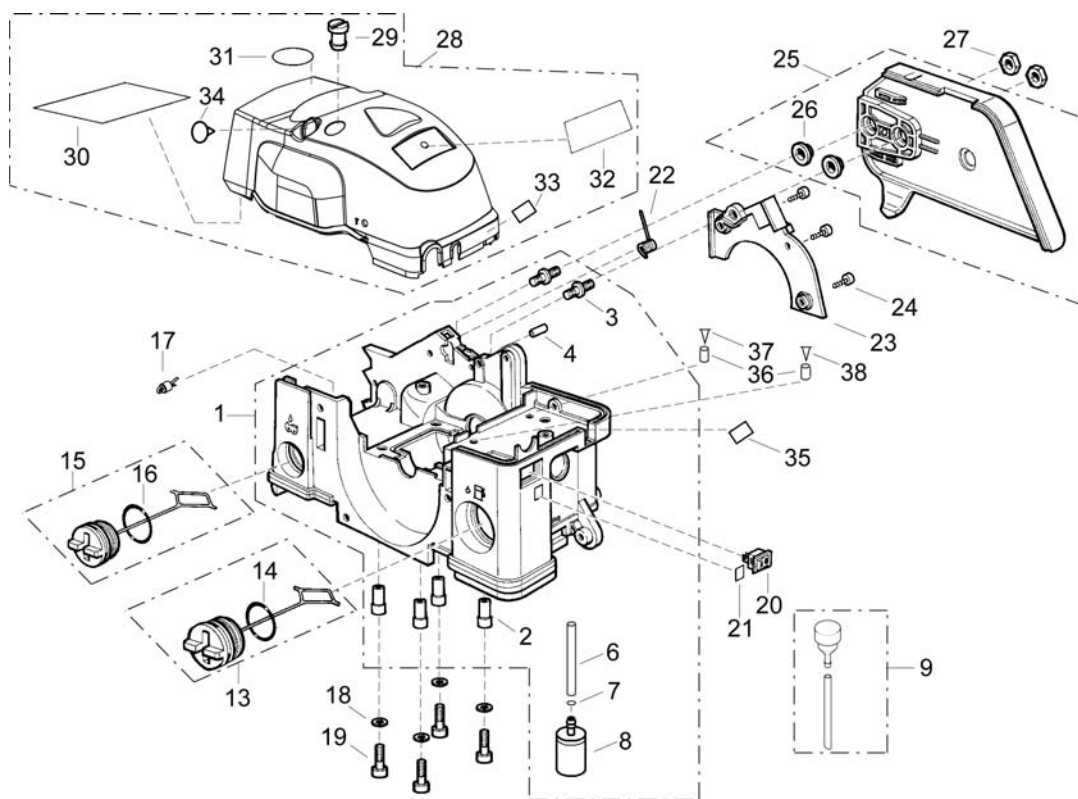


Bild-Nr. Pos.-No. No.Pos. Pos.-No.	Bestell-Nr. Order-No. No. de Cde Ref.-Nr.	Menge Quantity Nombres Cantidad	Hauptgehäuse, Tankverschluss, Entlüftungsschlauch	Main housing, tank cap, ventilation hose	Carter principal, bouchon réservoir, tuyau aération	Carter principal, tapa de deposito, tubo ventilacion
1	61 00 452	1	Hauptgehäuse enth. (-> 1 - 8	Main housing incl. (->1 - 8	Carter principal y inclus (->1 - 8	Carter principal incl. (->1 - 8
2	00 33 358	4	Distanzrohr 8/7,6x1,2x27,5 mm	Spacer tube	Entretoise	Tubo distanciador
3	00 18 380	2	Stiftschraube M8x19 mm	Screw	Vis	Tornillo
4	00 40 188	1	Zylinderstift 5 H8x14 mm	Pin	Goujon cyl.	Pasador cil.
6	00 64 320	1	Kraftstoffschlauch	Fuel hose	Tuyau	Tubo
7	00 73 297	1	Schlauchöse	Tube eye	Oiilet de tuyau	Ojete de tubo
8	27 00 135	1	Filter Benzinsucher	Fuel pick-up	Crépine d'essence	Filtro gasolina
9	27 00 434	1	Entlüftungsschlauch kompl.	Ventilation hose compl.	Tuyau aération compl.	Tubo ventilacion compl.
13	27 00 348	1	Tankverschluss, Benzin enth. (-> 13, 14	Tank cap incl. (-> 13, 14	Bouchon réservoir y inclus (-> 13, 14	Tapa de deposito incl. (-> 13, 14
14	00 62 146	1	O-Ring 29,82x2,62 mm <-)	O-ring <-)	Joint torique <-)	Anillo <-)
15	27 00 326	1	Tankverschluss, Öl enth. (-> 15, 16	Oil tank cap incl. (-> 15, 16	Bouchon réservoir huile y inclus (-> 15, 16	Tapa de deposito incl. (-> 15, 16
16	00 62 147	1	O-Ring 25,3x2,4 mm <-)	O-ring <-)	Joint torique <-)	Anillo <-)
17	27 00 432	1	Belüftungsteil Öltank	Ventilation part oil tank	Soupape d'aération réservoir d'huile	Pieza de ventilacion deposito de aceite
18	00 72 140	4	Scheibe 5,2x12x0,5 mm	Spring washer	Rondelle	Muelle de disco
19	00 18 340	4	Zylinderschraube M5x40 mm	Screw	Vis	Tornillo
20	00 84 477	1	Kurzschluss-Schalter	Short circuit button	Interrupteur	Interruptor
21	00 69 841	1	Selbstklebeschild "STOP"	Sticker "STOP"	Autocollant "STOP"	Placa "STOP"
22	00 73 381	1	Drehfeder 1,3x7,1 mm	Torsion spring	Ressort	Resorte
23	60 74 960	1	Bremsbandabdeckung	Brake band cover	Recouvrement frein de chaîne	Chapa cinta de freno
24	00 18 361	3	Linsenschraube 5x12 mm	Screw	Vis	Tornillo
25	61 00 454	1	Schwertabdeckung enth. (-> 25, 26	Chain guard incl. (-> 25, 26	Carter de chaîne y inclus (-> 25, 26	Cubierta espada incl. (-> 25, 26
26	60 31 993	2	Distanzbuchse <-)	Distance sleeve <-)	Entretoise <-)	Casquillo <-)
27	00 20 214	2	Sechskantmutter M8	Nut	Écrou	Tuerca
28	61 00 468	1	Haube enth. (-> 28 - 34	Cover incl. (-> 28 - 34	Couvercle y inclus (-> 28 - 34	Cubierta incl. (-> 28 - 34
29	00 11 302 25	1	Haubenschraube M5x12 mm	Screw	Vis	Tornillo
30	60 42 826	1	Isolierfolie	Isolating foil	Feuille isolatrice	Laminilla
31	00 68 220	1	Selbstklebeschild "Gehörschutz"	Sticker	Autocollant	Adhesivo
32	00 68 373	1	Selbstklebeschild "SOLO 635"	Sticker	Autocollant	Adhesivo
33	00 68 370	1	Selbstklebeschild "Choke"	Sticker "Choke"	Autocollant "Choke"	Adhesivo "Choke"
34	60 74 300	1	Verschlussstopfen <-)	Plug <-)	Bouchon<-)	Tapon<-)
35	00 61 342	1	Klebefilz	Felt	Feutre	Fieltro
36	00 64 467	2	Schlauch 3x1,5x15mm	Hose	Tuyau	Tubo
37	00 44 134	1	Niet	Rivet	Rivet	Remache
38	00 44 133	1	Niet	Rivet	Rivet	Remache

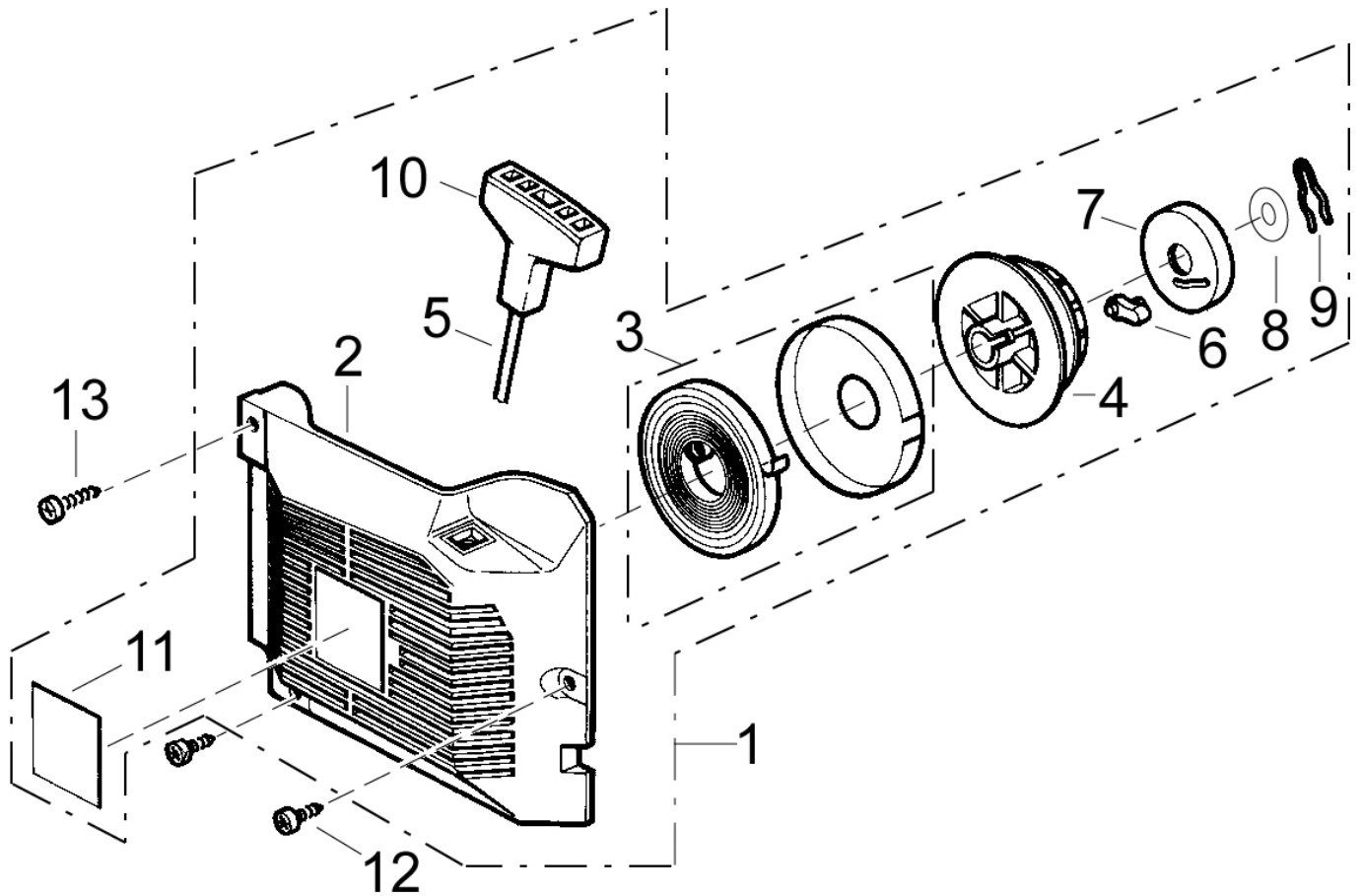


Bild-Nr. Pos.-No. No.Pos. Pos.-No.	Bestell-Nr. Order-No. No. de Cde Ref.-Nr.	Menge Quantity Nombres Cantidad	Starter	Starter	Lanceur	Arranque
1	26 00 303	1	Starter LL, kompl., rot enth. (-> 1 - 11	Starter compl., red incl. (->1 - 11	Lanceur compl., rouge y inclus (-> 1 - 11	Arranque compl., rojo incl. (-> 1 - 11
2	21 00 645	1	Startergehäuse, rot	Starter housing, red	Carter lanceur, rouge	Caja de arranque, rojo
3	26 00 283	1	Federkassette LL	Spring cassette	Ressort de lanceur	Caja de resorte
4	20 74 137 25	1	Seilrolle LL	Rope pulley	Poulie	Roldana
5	00 63 170 25	1	Starterseil	Starter rope	Corde de lanceur	Cuerda de arranque
6	20 74 135	1	Starterklinke	Starter pawl	Cliquet de lanceur	Trinquete
7	20 74 136	1	Kulisse	Template	Coulisse	Colisa
8	00 31 425	1	Scheibe 8x14x0,5 mm	Washer	Rondelle	Arandela
9	00 73 417	1	Federstecker 1,4	Spring plug	Goupille beta	Enchufe
10	20 74 570	1	Startergriff	Starter grip	Poignée lanceur	Empunadura arranque
11	00 69 889	1	SKS "SOLO" (-)	Decal (-)	Autocollant (-)	Etiqueta (-)
12	00 18 274	2	Linsenschraube 5x16 mm	Screw	Vis	Tornillo
13	00 18 257	1	Linsenschraube 5x25 mm	Screw	Vis	Tornillo

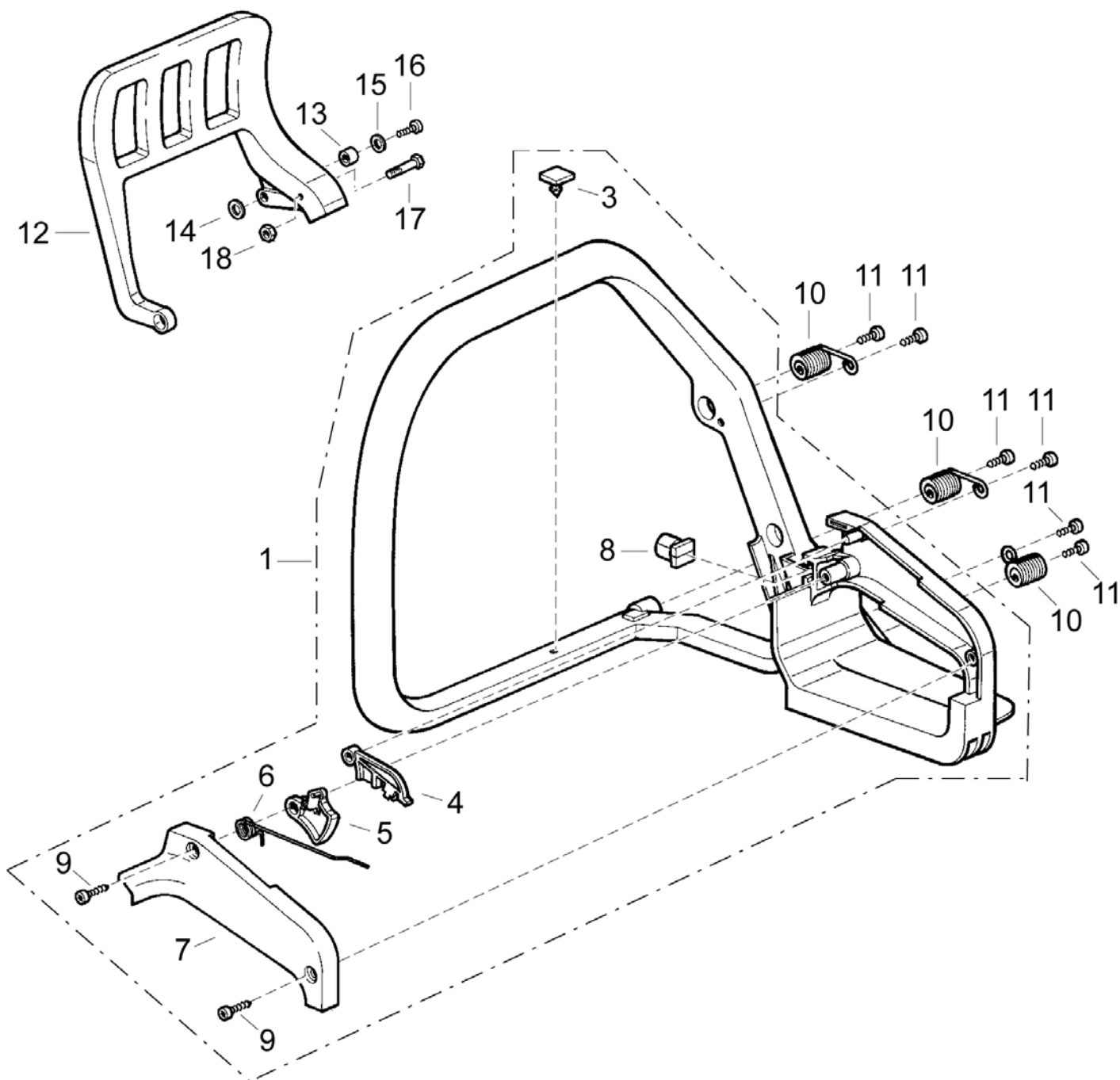


Bild-Nr. Pos.-No. No.Pos. Pos.-No.	Bestell-Nr. Order-No. No. de Cde Ref.-Nr.	Menge Quantity Nombres Cantidad	Bügel / Handgriff	Handle bar	Etrier	Asa
1	61 00 388	1	Griffgehäuse kompl., enth. (-> 1 - 9	Handle housing compl., incl. (->1 - 9	Poignée étrier, compl. y inclus (-> 1 - 9	Carter compl., incl. (-> 1 - 9
3	00 94 294	1	Puffer 4,2/12x4/15,3	Buffer	Butée caoutchouc	Tope
4	60 74 968	1	Sicherungshebel	Safety lever	Levier de sécurité	Palanca seguridad
5	60 74 967	1	Gashebel	Gas lever	Levier des gaz	Palanca de gas
6	00 73 419	1	Schenkelfeder	Spring	Ressort	Resorte
7	60 74 969 25	1	Griffschale	Grip cup	Couvercle de poignée	Cascara
8	60 63 181	1	Gummi-Element 11,5x14x19,8	Rubber element	Silent bloc	Elemento de goma
9	00 18 356	2	Linsenschraube 4x20 <-)	Screw <-)	Vis <-)	Tornillo <-)
10	00 73 397	3	Dämpfungsfeder 2,5x13,5x33	Spring	Ressort amortisseur	Resorte
11	00 18 361	6	Linsenschraube 5x12 mm	Screw	Vis	Tornillo
12	60 73 642 25	1	Handschutz	Hand protection	Protection de main	Proteccion de mano
13	00 42 306	1	Paßhülse 7/5,3x9,5	Sleeve	Douille	Casquillo
14	00 72 140	1	Scheibe 5,2x12x0,5 mm	Spring washer	Rondelle	Muelle de disco
15	00 30 108	1	Scheibe 5,3 mm	Washer	Rondelle	Arandela
16	00 18 257	1	Linsenschraube 5x12 mm	Screw	Vis	Tornillo
17	60 32 669	1	Schaltbolzen M4x32,1 mm	Shift bolt	Axe commande	Bulon
18	00 28 118	1	Sechskantmutter M4	Nut	Écrou	Tuerca

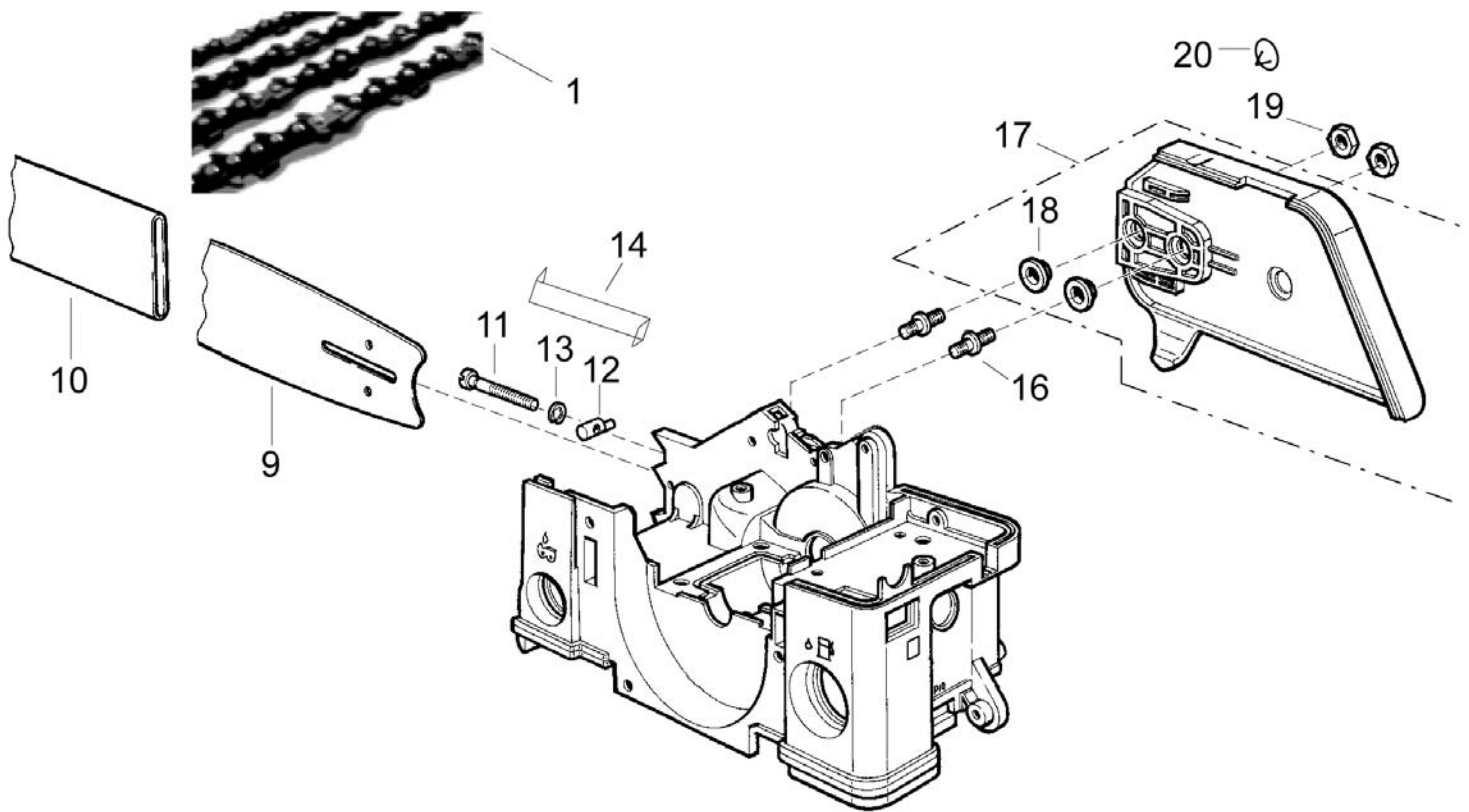


Bild-Nr. Pos.-No. No.Pos. Pos.-No.	Bestell-Nr. Order-No. No. de Cde Ref.-Nr.	Menge Quantity Nombres Cantidad	Schwert, Kette	Guide bar, chain	Guide chaîne, chaîne	Espada, cadena
1	69 00 132	1	Halbmeiselkette 30 cm (12") 3/8" spez., 45 Treibglieder	Chain 12" (30 cm)	Chaîne 12" (30 cm)	Cadena 12" (30 cm)
1	69 00 136	1	Halbmeiselkette 35 cm (14") 3/8" spez., 52 Treibglieder	Chain 14" (35 cm)	Chaîne 14" (35 cm)	Cadena 14" (35 cm)
1	69 00 600	1	Halbmeiselkette 40 cm (16") 3/8" spez., 57 Treibglieder	Chain 16" (40 cm)	Chaîne 16" (40 cm)	Cadena 16" (40 cm)
9	69 00 133	1	Führungsschiene, 3/8" spez., 30cm (12")	Guide bar, 3/8" spez., 30cm (12")	Guide, 3/8" spez., 30cm (12")	Espada, 3/8" spez., 30cm (12")
9	69 00 744		Führungsschiene, 3/8" spez., 35 cm (14")	Guide bar, 3/8" spez., 35 cm (14")	Guide, 3/8" spez., 35 cm (14")	Espada, 3/8" spez., 35 cm (14")
9	69 00 900		Führungsschiene, 3/8" spez., 40 cm (16")	Guide bar, 3/8" spez., 40 cm (16")	Guide, 3/8" spez., 40 cm (16")	Espada, 3/8" spez., 40 cm (16")
10	60 71 258	1	Kettenschutz 44cm	Chain protection 44 cm	Fourreau de chaîne 44cm	Proteccion cadena 44cm
11	00 18 419	1	Spannschraube M5x60 mm	F. H. Screw	Vis t. C.	Tornillo
12	60 32 641	1	Kettenspannbolzen M5	Chain tension bolt	Tendeure de chaîne	Perno de fijacion de cad.
13	00 55 101	1	Sicherungsscheibe 4 mm	Tension washer	Rondelle de tension	Arandela elastica
14	60 43 126	1	Führungsblech	Plate	Tôle	Chapa
16	00 18 380	2	Stiftschraube M8x19 mm	Screw	Vis	Tornillo
17	61 00 454	1	Schwertabdeckung enth. (-> 17, 18	Chain guard incl. (-> 17, 18	Carter de chaîne y inclus (-> 17, 18	Cubierta espada incl. (-> 17, 18
18	60 31 993	2	Distanzbuchse <->	Distance sleeve <->	Entretoise <->	Casquillo <->
19	00 20 214	2	Sechskantmutter M8	Nut	Écrou	Tuerca
20	60 74 909	1	Verschlussstopfen	Plug	Bouchon	Tapon