

Fig.: A

Fig.: B

**D Ersatzteilliste  
Rasenmäher**

**Allgemeine Richtlinien für die Bestellung von Original SOLO Ersatzteilen:**  
 Voraussetzung für eine reibungslose Erledigung sind folgende Angaben:  
 1. Ersatzteil-Bestellnummer  
 2. Gewünschte Anzahl  
 3. Typenbezeichnung des Geräts  
 Diese Ersatzteilliste ist für die Lieferung und Ausstattung von SOLO Erzeugnissen unverbindlich. Im Interesse der technischen Weiterentwicklung bleiben Konstruktionsänderungen vorbehalten.

**GB Spare parts list  
Lawnmower**

**General Directions for Ordering Original SOLO Spare Parts:**  
 For correct and diligent processing of your order, please give the following information:  
 1. Spare Part number  
 2. Quantity  
 3. Model and serial number  
 4. Shipping instructions  
 Delivery is made in accordance with our general sales and delivery conditions. This spare parts list is non-committal for us with regard to delivery and layout of SOLO products.  
 In favour of technical improvements, design modifications are subject to change without notice.

**F Liste de pièces de rechange  
Tondeuse**

**Directives générales pour les commandes de pièces de rechange d'origine SOLO:**  
 Il est indispensable de préciser dans toutes les commandes de pièces:  
 1. le numéro de référence de la pièce  
 2. la quantité  
 3. le type de la machine  
 4. le mode d'expédition  
 Les livraisons sont effectuées dans le cadre de nos conditions générales de vente. Toutes modifications réservées.

**E Lista de piezas de recambio  
Cortacesped**

**Directivas Generales de pedido de la firma SOLO:**  
 Por adelantado de un arreglo sin dificultades necesitamos siguientes indicaciones:  
 1. Número de repuesto  
 2. Numero de cantidad  
 3. Modelo y número de serial  
 4. Instrucción de Envío  
 Esta lista de repuestos no es obligatoria para los envíos y/o forma de equipo de los productos SOLO. En el interés del constante desarrollo debemos reservarnos el derecho de cambios.

Bild-Nr. Pos.-No. No.Pos. Pos.-No.	Bestell-Nr. Order-No. No. de Cde Ref.-Nr.	Menge Quantity Nombres Cantidad
1	B&S Quantum XLS 50	
2	77500195	1
3	77500073	2
4	77700390	1
5	77512461	1
6	77117722	1
7	77531436	1
8	77316913	1
9	77700202	1
10	77323221	1
11	7753104702	1
12	7753133701	1
13	7753133801	1
14	77512996	1
15	77700682	1
16	77700148	1
17	77700432	1
18	77527748	1
19	77526901	1
20	77526703	1
21	77518925	1
22	77703703	1
23	77703005	1
24	77702849	1
25	77343246	2
26	7752760501	1
27	7745183001	1
28	7751229802	1
29	7751230201	1
30	77543550	2
31	77529464	1
32	77531026	1
33	77511249	2
34	77529192	1

Bild-Nr. Pos.-No. No.Pos. Pos.-No.	Bestell-Nr. Order-No. No. de Cde Ref.-Nr.	Menge Quantity Nombres Cantidad
11	77548406	2
12	77373264	4
13	77527617	2
14	77527618	2
15	77526611	2
16	77704537	1
17	7770453	1
18	77704545	1
19	7754839730	1
20	7752753730	1
21	77704272	1
22	7754839330	1
23	77529071	1
24	77543474	1
25	77519554	2
26	77510923	2
27	77548531	2
28	77704538	2
29	77704537	2
30	7752360302	2
31	7754837101	1
32	7754838930	1
33	7752780530	1
34	77510953	1
35	77510923	2
36	77530162	1
37	77530159	1
38	77700489	1
39	77702387	1
40	77531275	1
41	77530375	1
42	77527717	1
43	77308450	1
44	77513491	1
45	77704068	1
46	77531504	1
47	77546217	1
48	77529007	1
49	77700161	1
50	77704068	1
51	77513491	1
52	77530375	1
53	77531275	1
54	77702387	1
55	77700489	1
56	77701972	2
57	77512423	2
58	77700407	2
59	77510923	2
60	77531670	2
61	77510923	2
62	77704538	2
63	77704537	2
64	7752360302	2

Fig.: B

Bild-Nr. Pos.-No. No.Pos. Pos.-No.	Bestell-Nr. Order-No. No. de Cde Ref.-Nr.	Menge Quantity Nombres Cantidad
1	7752700702	1
2	77700844	1
3	77517103	1
4	775277540210	1
5	77344728	1
6	77500073	1
7	77704538	2
8	7770124	1
9	77518098	4
10	7752611	1

http://www.solo-germany.com  
 e-mail: info@solo-germany.com

Telefon 07031/301-0  
 Telefax 07031/301-130  
 Export 07031/301-149

Zentral-Ersatzteilservice  
 Telefon 07031/301-209  
 Telefax 07031/301-206

Fig.: A

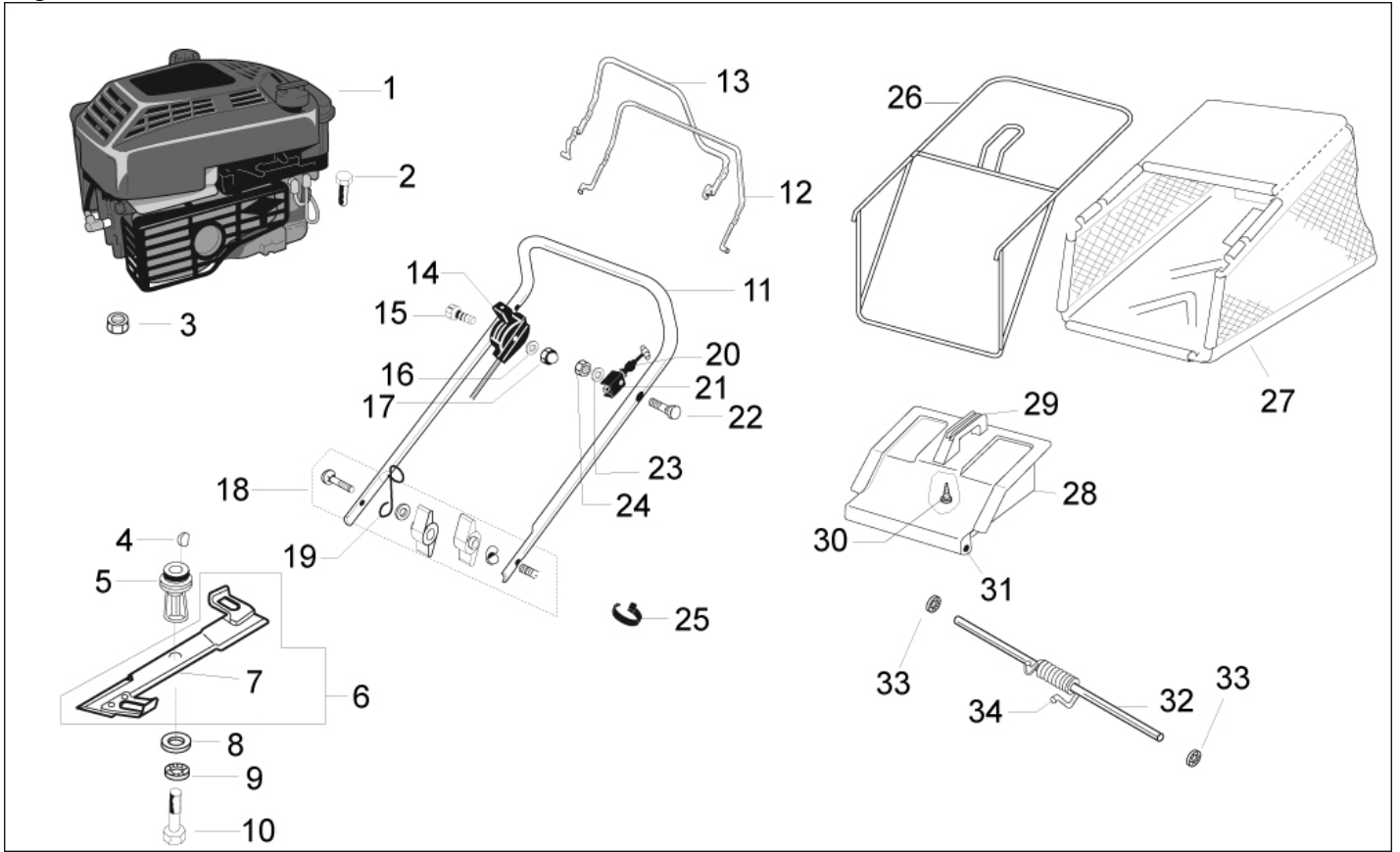


Fig.: B

