

<p><b>(D)</b> Ersatzteilliste</p>	<p><b>Motorsense</b></p>	<p><b>128B</b></p>	<p><b>Inhaltsverzeichnis</b></p>	<p>Seite</p>
			<p>Motor: 2 - 10</p> <p>    Zylinder, Kurbelgehäuse 2</p> <p>    Kolben, Kurbelwelle 3</p> <p>    Haube, Luftführung 4</p> <p>    Zündung 5</p> <p>    Vergaser 6</p> <p>    Luftfilter, Auspuff 7</p> <p>    Benzintank 8</p> <p>    Starter 9</p> <p>    Kupplung 10</p> <p>Schaftrohr, Getriebe 11</p> <p>Bikegriff, Gasbetätigung 12</p> <p>Getriebe, Schutz, Schneidwerkzeug 13</p> <p>Zubehör 13</p> <p>Richtlinien für die Bestellung 14</p> <p>Ersatzteile 15</p>	
<p><b>(GB)</b> Spare parts list</p>	<p><b>Brushcutter</b></p>	<p><b>128B</b></p>	<p><b>Table of contents</b></p>	<p>Page</p>
			<p>Engine: 2 - 10</p> <p>    Cylinder, crankcase 2</p> <p>    Piston, Crankshaft 3</p> <p>    Cooling-equipment 4</p> <p>    Electric-equipment 5</p> <p>    Carburetor 6</p> <p>    Air-filter, Muffler 7</p> <p>    Fuel-tank/fuel-valve 8</p> <p>    Starter 9</p> <p>    P.T.O-Equipment 10</p> <p>Shaft tube, gear 11</p> <p>Handle, throttle control 12</p> <p>Gear, protection, cutter 13</p> <p>Accessories 13</p> <p>Directions for ordering 14</p> <p>Spare parts 15</p>	
<p><b>(F)</b> Liste de pièces de rechange</p>	<p><b>Debroussailleuses</b></p>	<p><b>128B</b></p>	<p><b>Table des matières</b></p>	<p>Page</p>
			<p>Moteur 2 - 10</p> <p>Tube, engrenage 11</p> <p>Poignée, levier de réglage 12</p> <p>Engrenage, protection, outil de coupe 13</p> <p>Accessories 13</p> <p>Directives pour les commandes 14</p> <p>Pièces de rechange 15</p>	
<p><b>(E)</b> Lista de piezas de recambio</p>	<p><b>Desbrozadora</b></p>	<p><b>128B</b></p>	<p><b>Indice</b></p>	<p>Página</p>
			<p>Motor 2 - 10</p> <p>Tubo, engranaje 11</p> <p>Tubo, acelerador de gas 12</p> <p>Engranaje, proteccion, herramienta de corte 13</p> <p>Accesorios 13</p> <p>Directivas de pedido 14</p> <p>Piezas de recambio 15</p>	



0

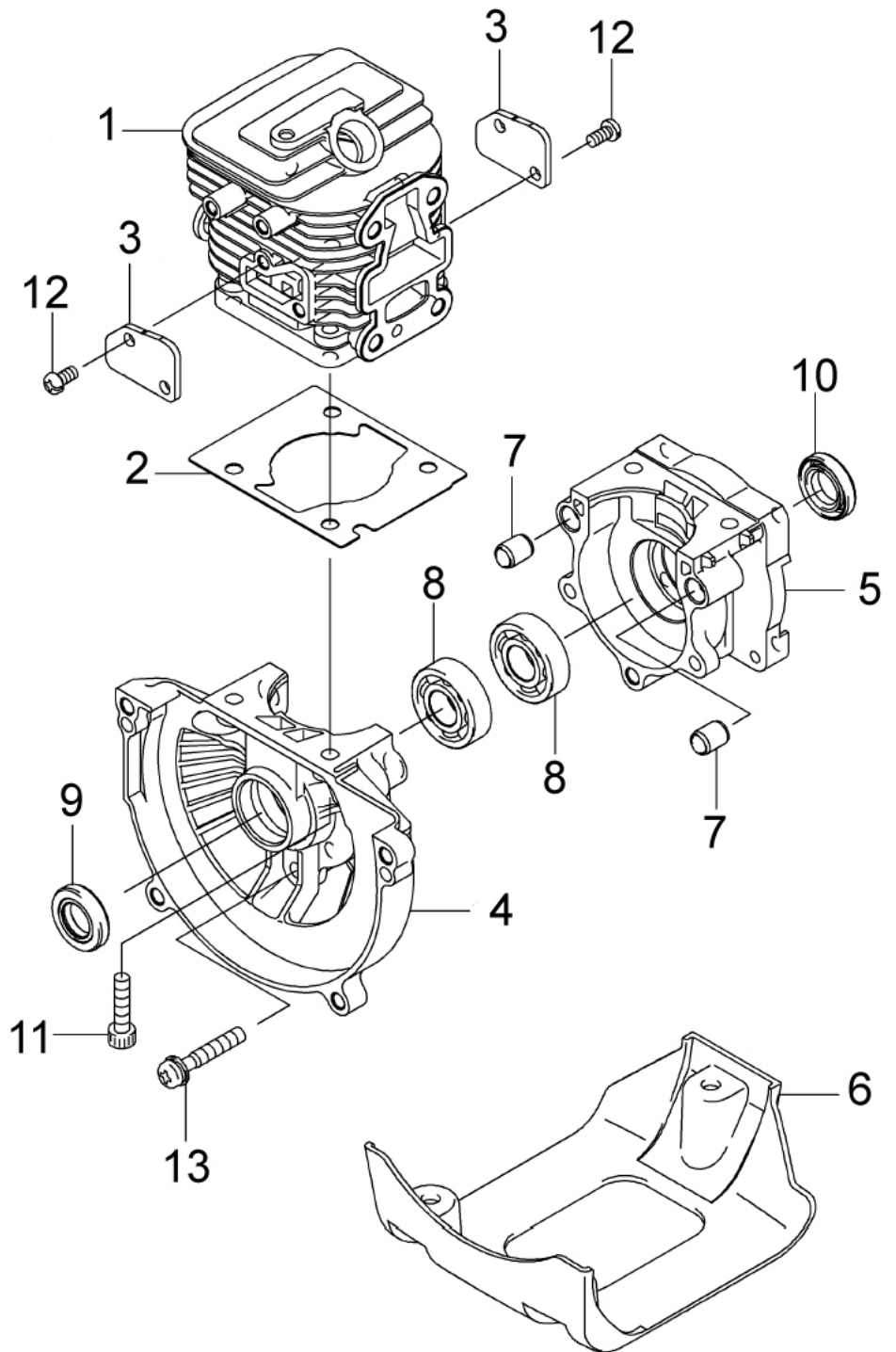


Bild-Nr. Pos.-No. No.Pos. Pos.-No.	Bestell-Nr. Order-No. No. de Cde Ref.-Nr.	Menge Quantity Nombres Cantidad	Motor: Zylinder, Kurbelgehäuse	Engine: Cylinder, crankcase
0	20 00 671	1	Motor Kawasaki TJ27E kompl.	Engine Kawasaki TJ27E cpl.
1	77110052162	1	Zylinder	Cylinder-engine
2	77110612169	1	Dichtung Zylinderfuß	Gasket,cylinder
3	77132712261	2	Abdeckblech	Plate
4	77140802060	1	Kurbelgehäuse Kupplungsseite	Crankcase
5	77140802061	1	Kurbelgehäuse Starterseite	Crankcase
6	77340012088	1	Gehäuseboden	Stand
7	77920431302	2	Stift	Pin
8	77920452278	2	Kugellager	Bearing-ball, 6201c3
9	77920492253	1	Wellendichtring	Seal-oil
10	77920492267	1	Wellendichtring	Seal-oil
11	771200520	4	Bolzen 5x20 mm	Bolt-socket, 5x20
12	772140408	4	Schraube 4x8 mm	Screw-pan+-, 4x8
13	772250530	3	Schraube 5x30 mm	Screw-pan-wsp-cros, 5x30

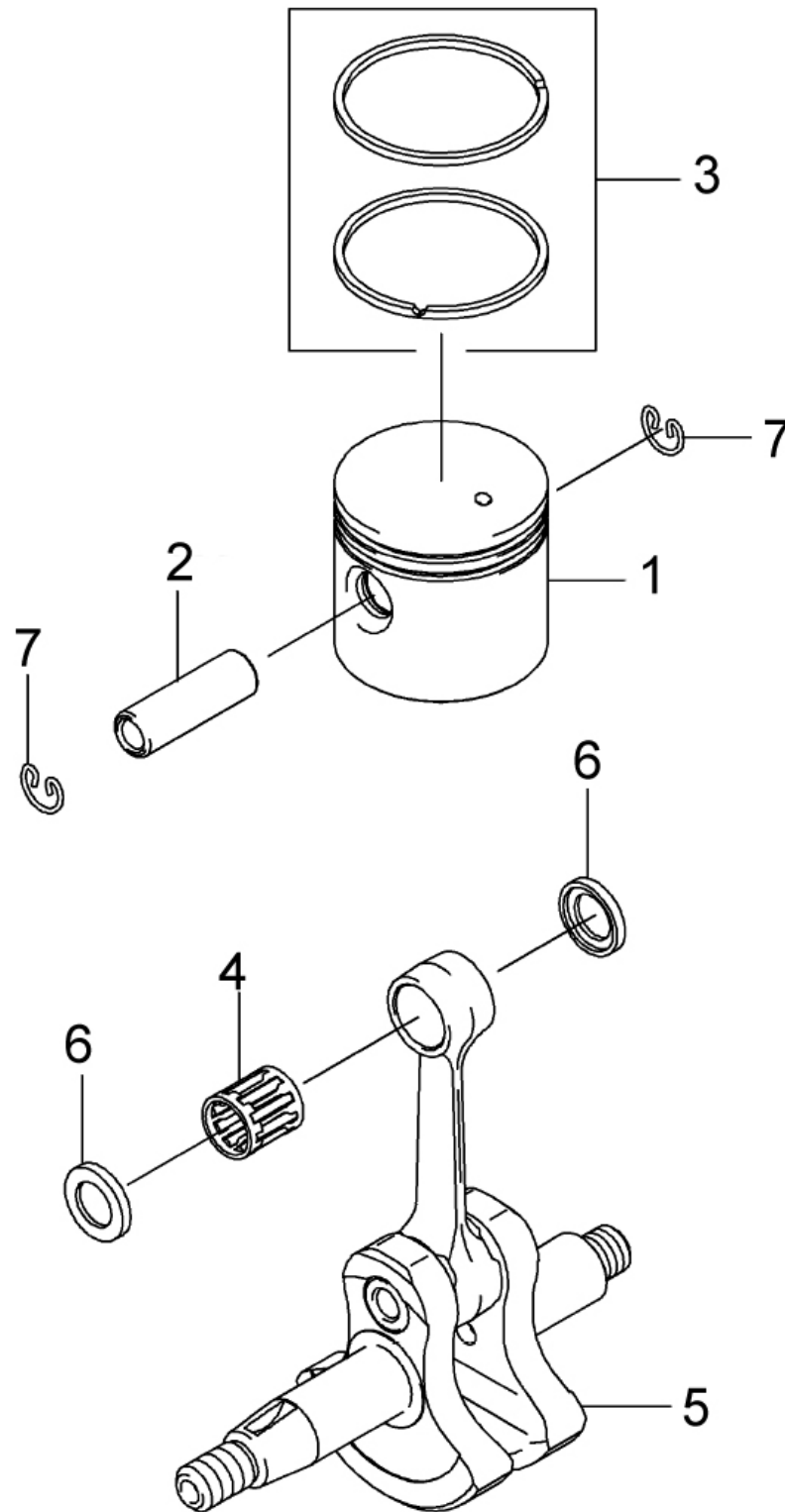


Bild-Nr. Pos.-No. No.Pos. Pos.-No.	Bestell-Nr. Order-No. No. de Cde Ref.-Nr.	Menge Quantity Nombres Cantidad	Motor: Kolben, Kurbelwelle	Engine: Piston, crankshaft
1	77130012173	1	Kolben	Piston-engine
2	77130022058	1	Kolbenbolzen	Pin-piston
3	77130086046	1	Set Kolbenringe	Ring-set-piston
4	77130332064	1	Nadellager	Bearing-small end
5	77491192230	1	Kurbelwelle	Crankshaft-assy
6	77920262354	2	Distanzscheibe,	Spacer
7	77920332191	2	Sicherungsring	Ring-snap

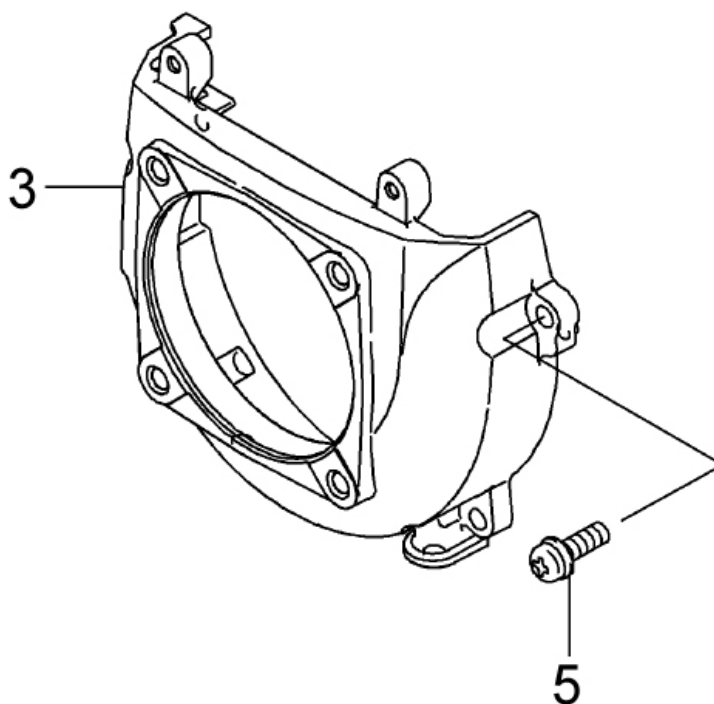
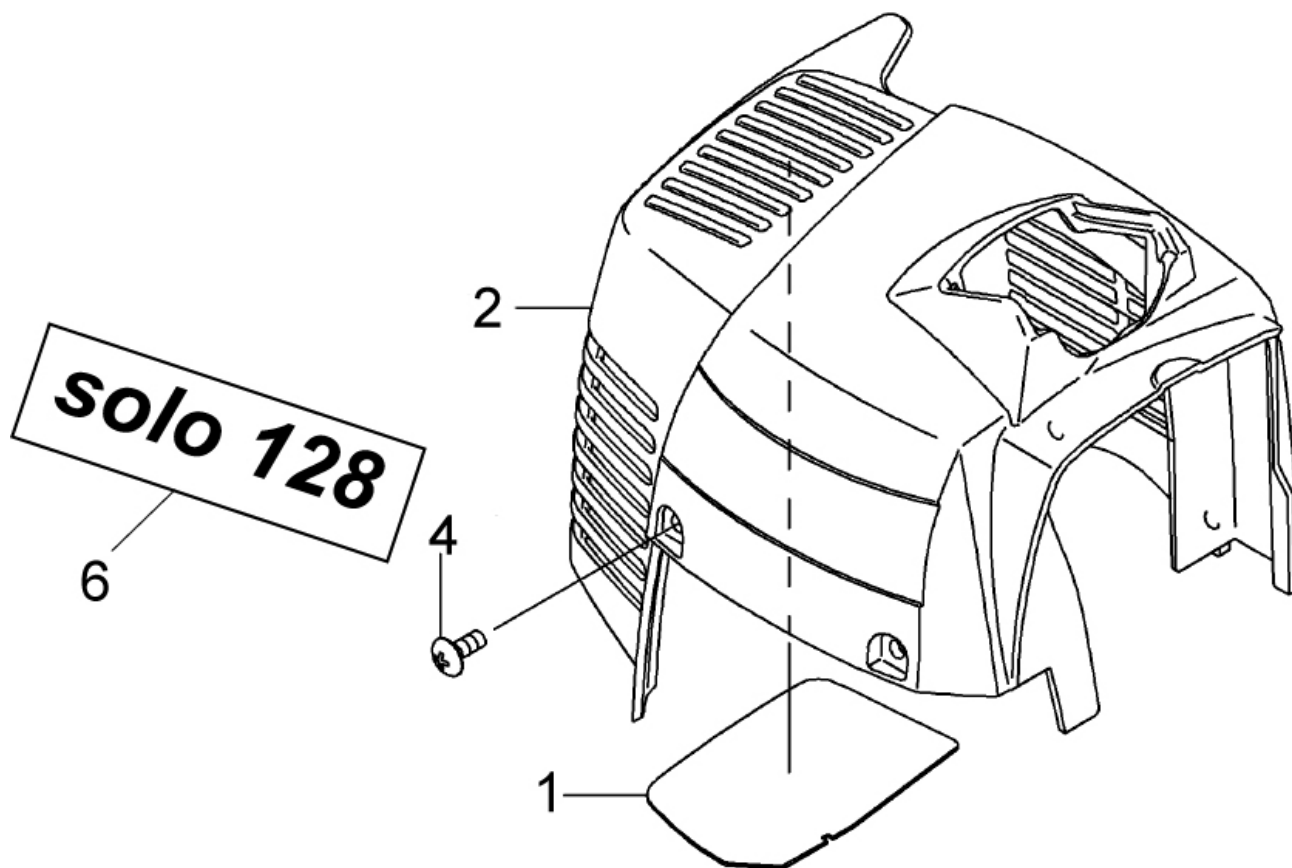


Bild-Nr. Pos.-No. No.Pos. Pos.-No.	Bestell-Nr. Order-No. No. de Cde Ref.-Nr.	Menge Quantity Nombres Cantidad	Motor: Haube, Luftführung	Engine: Cooling-equipment
1	77391562084	1	Einlage	Pad
2	77490892630	1	Haube	Shroud-engine
3	77590662796	1	Luftführung	Housing-fan
4	77921722060	2	Schraube 4x10 mm	Screw, 4x10
5	772330516	4	Schraube 5x16 mm	Screw-pan-wp+- 5x16
6	00 68 281	1	Selbstklebeschild „solo 128“	Sticker „solo 128“

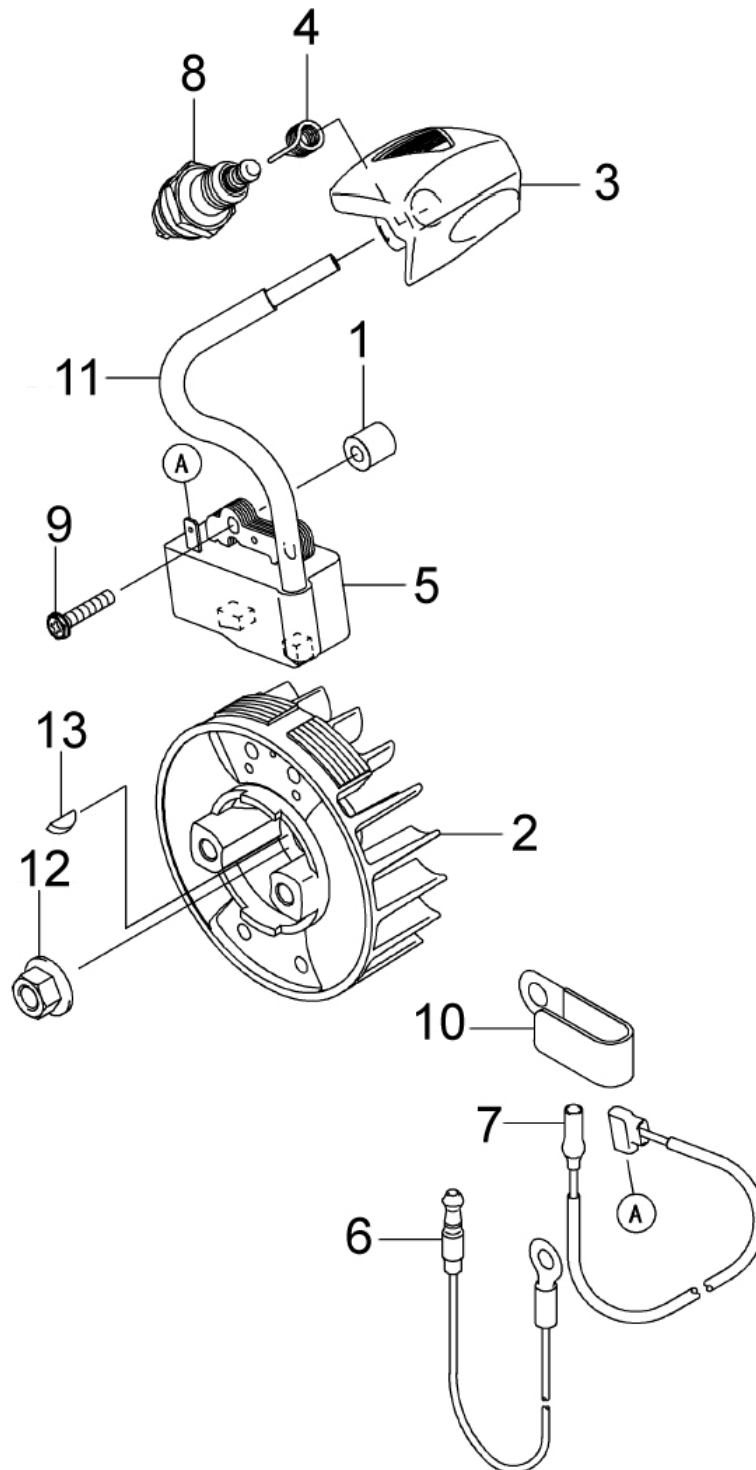


Bild-Nr. Pos.-No. No.Pos. Pos.-No.	Bestell-Nr. Order-No. No. de Cde Ref.-Nr.	Menge Quantity Nombres Cantidad	Motor: Zündung	Engine: Electric-equipment
1	77160732220	2	Dämpfungselement	Insulator
2	77210502316	1	Polrad	Flywheel
3	77211302071	1	Zündkerzenstecker	Cap-spark plug
4	77211692075	1	Kontaktfeder	Terminal
5	77211712256	1	Zündmodul	Coil-assy-ignition
6	77260112113	1	Masse-Kabel	Wire-lead
7	77260112361	1	Zünd-Kabel	Wire-lead, l=230
8	77920702107	1	Zündkerze	Plug-spark, bprmr7a(NGK),solid
9	77921532134	2	Schraube 4x20 mm	Bolt, 4x20
10	77921712067	1	Halteblech	Clamp
11	77921922135	1	Schlauch	Tube
12	77922102101	1	Mutter M8	Nut-M8
13	775103100	1	Scheibenfeder	Key woodruff

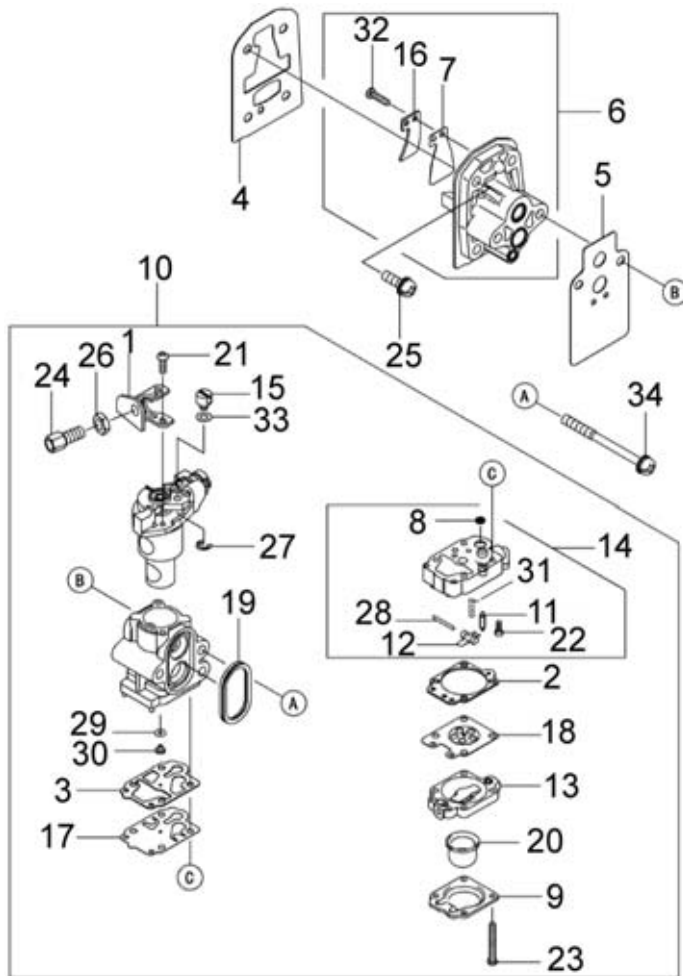


Bild-Nr. Pos.-No. No.Pos. Pos.-No.	Bestell-Nr. Order-No. No. de Cde Ref.-Nr.	Menge Quantity Nombres Cantidad	Motor: Vergaser	Engine: Carburetor
1	77110492006	1	Befestigung	Bracket
2	77110602111	1	Dichtung	Gasket
3	77110612054	1	Dichtung	Gasket
4	77110612171	1	Dichtung Ansaugstutzen	Gasket,cylinder-insulator
5	77110612184	1	Dichtung Vergaser	Gasket,carburetor-insulator
6	77120212054	1	Blattventil-Set	Valve-assy-reed
7	77120222060	1	Blattventil	Valve-reed
8	77140432051	1	Filter	Filter
9	77140902017	1	Gehäuse Primer	Cover,primer pump
10	77150042021	1	Vergaser kpl.	Carburetor-assy
11	77160302078	1	Schwimmventil	Valve-float
12	77160552051	1	Hebel	Lever
13	77161602089	1	Boden	Body
14	77161602140	1	Schwimmerkörper	Body
15	77210832073	1	Einhängung Bowdenzug	Arm
16	77320852106	1	Anschlag	Stopper
17	77430282067	1	Membran / Blende	Diaphragm
18	77430282090	1	Membran / Blende	Diaphragm
19	77430492062	1	Abdichtung	Packing
20	77490432067	1	Primer Pumpbalg	Pump-priming
21	77920092277	2	Schraube	Screw
22	77920092336	1	Schraube	Screw
23	77920092337	4	Schraube	Screw
24	77920092354	1	Schraube	Screw
25	77920092395	4	Schraube 5x16 mm	Screw,5x16
26	77920152145	1	Mutter	Nut
27	77920332078	1	Sicherungsring	Ring-snap
28	77920432094	1	Stift	Pin
29	77920552147	1	O-Ring	Ring-o
30	77920632479	1	Stopfen	Jet-main,#36.5
31	77921442308	1	Feder	Spring
32	77921722091	1	Schraube 3x12 mm	Screw,3x12
33	77922002074	1	Scheibe	Washer
34	772340560	2	Schraube 5x60 mm	Screw-pan-wsp+,-,5x60

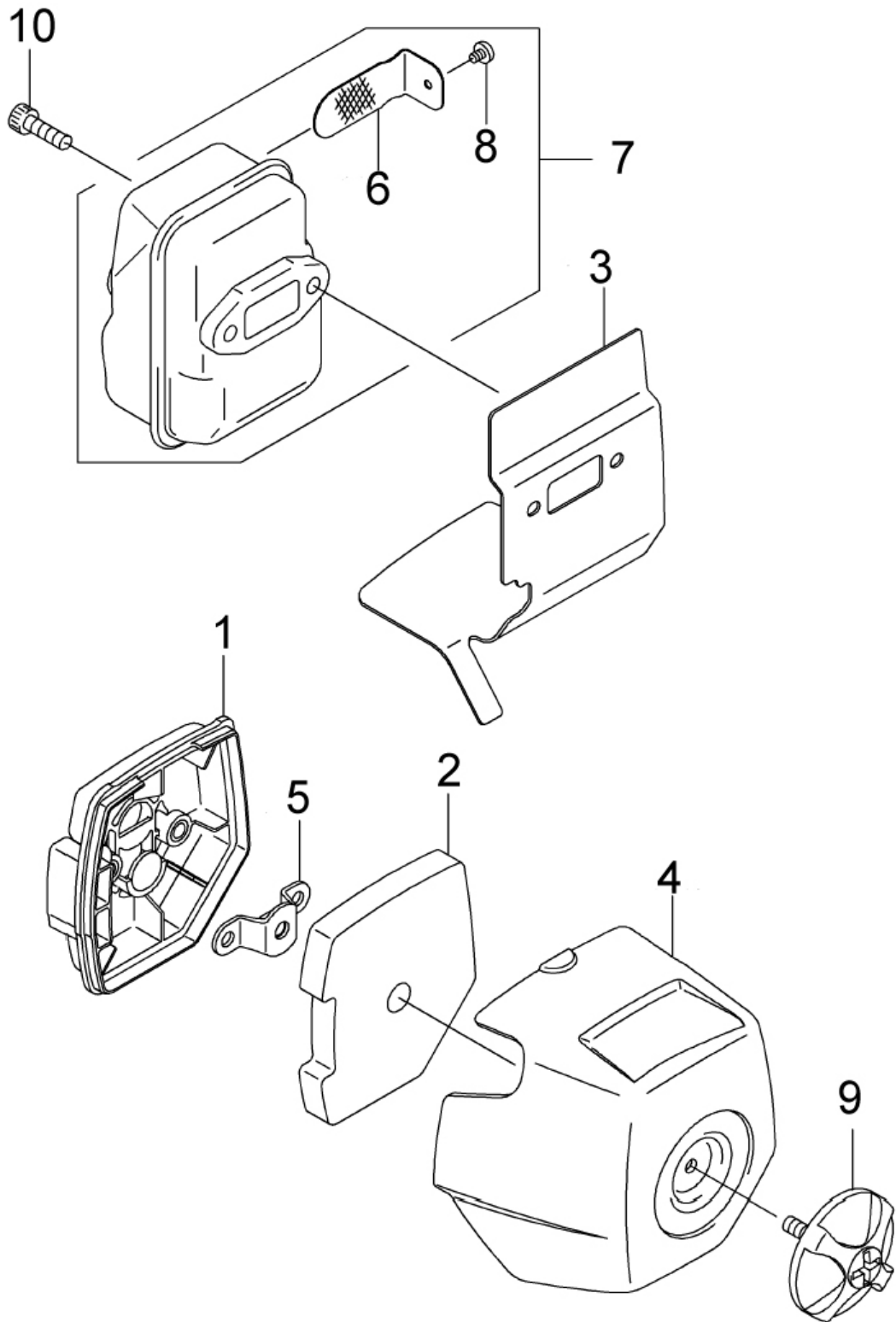


Bild-Nr. Pos.-No. No.Pos. Pos.-No.	Bestell-Nr. Order-No. No. de Cde Ref.-Nr.	Menge Quantity Nombres Cantidad	Motor: Luftfilter, Auspuff	Engine: Air-filter, Muffler
1	77110112361	1	Luftfiltergehäuse Unterteil	Case- air filter
2	77110132224	1	Schaumstofffilter	Element-air filter
3	77110612185	1	Dichtung Auspuff	Gasket, muffler
4	77110652128	1	Luftfilterdeckel	Cap, air filter
5	77180202091	1	Ablenkblech	Baffle
6	77180772136	1	Funkenschutz	Arrester-spark
7	77490692429	1	Auspuff	Muffler-assy
8	77920092411	1	Schraube	Screw
9	77921532128	1	Schraubverschluss	Bolt
10	771200516	2	Schraube 5x16 mm	Bolt-Socket, 5x16

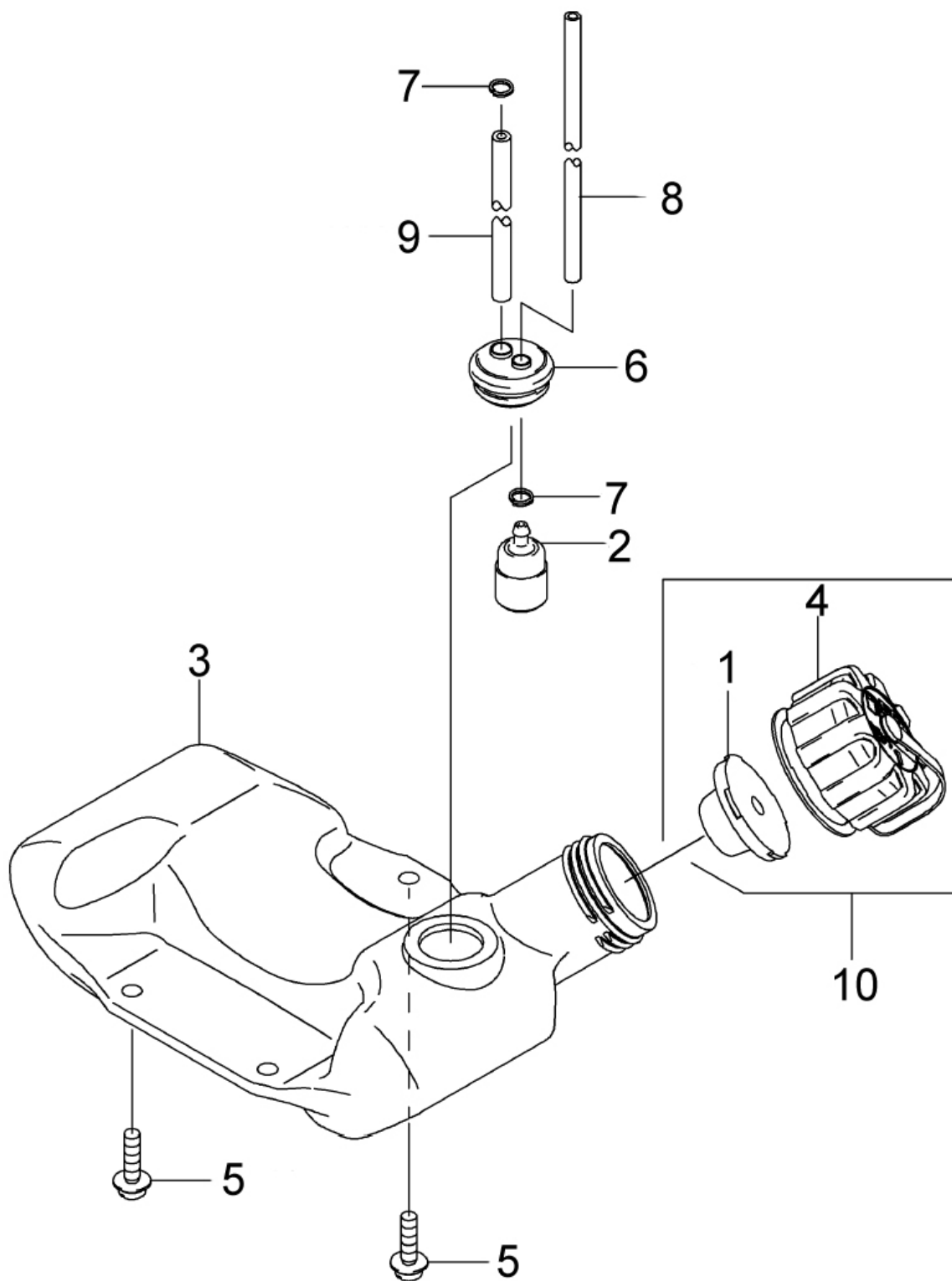


Bild-Nr. Pos.-No. No.Pos. Pos.-No.	Bestell-Nr. Order-No. No. de Cde Ref.-Nr.	Menge Quantity Nombres Cantidad	Motor: Benzintank	Engine: Fuel-tank/fuel-valve
1	77140692088	1	Entlüftung	Breather
2	77490192114	1	Benzinfilter	Filter-fuel
3	77510012323	1	Benzintank	Tank-comp-fuel
4	77510482083	1	Tankdeckel	Cap-assy-tank
5	77920092383	3	Schraube 5x20 mm	Screw, 5x20
6	77920712142	1	Durchführung	Grommet,fuel tank
7	77921712073	2	Schlauchöse	Clamp
8	77921922130	1	Schlauch 3x5x174 mm	Tube, 3x5x174
9	77921922152	1	Schlauch 3x6x80 mm	Tube, 3x6x80
10	77999966089	1	Set Tankdeckel mit Entlüftung	Cap-tank & breather assy



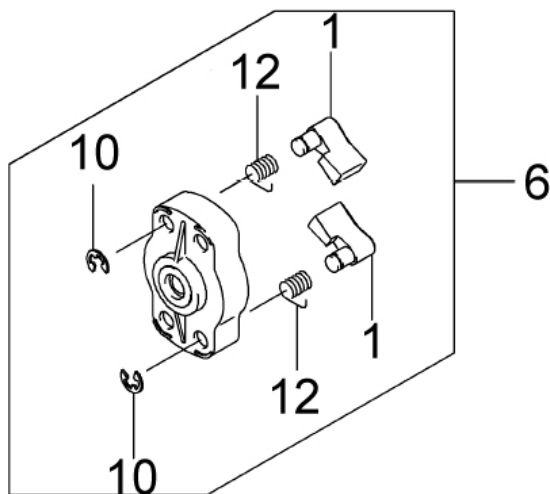
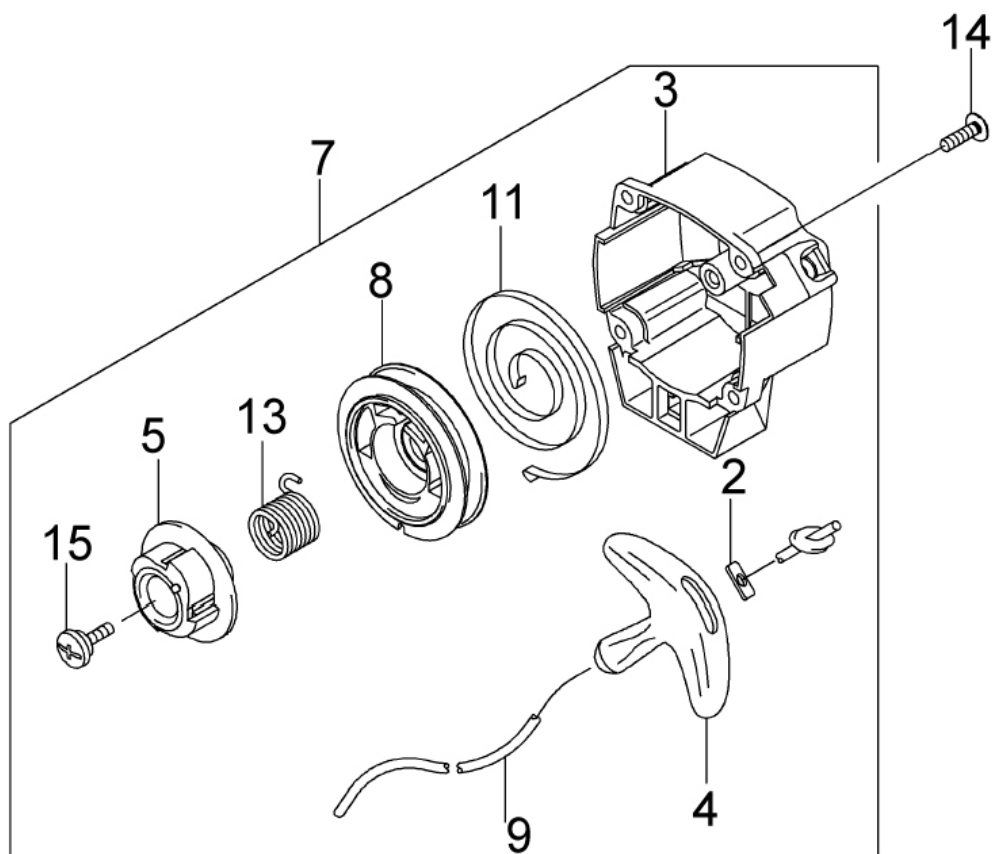


Bild-Nr. Pos.-No. No.Pos. Pos.-No.	Bestell-Nr. Order-No. No. de Cde Ref.-Nr.	Menge Quantity Nombres Cantidad	Motor: Starter	Engine: Starter
1	77131652100	2	Starterklinke	Pawl
2	77131692386	1	Platte Knotenbefestigung	Plate, recoil starter
3	77320992410	1	Startergehäuse	Case, recoil starter
4	77460752159	1	Startergriff	Grip, recoil starter
5	77490602064	1	Nockenscheibe	Cam
6	77490802208	1	Klinkenträger	Pulley-starting
7	77490882563	1	Set Starter	Starter-recoil
8	77591012125	1	Seilrolle	Reel, recoil starter
9	77591062168	1	Starterseil	Rope 3x700
10	77920332010	2	Sicherungsring	Ring-snap
11	77920812238	1	Feder	Spring, recoil
12	77920812253	2	Feder	Spring
13	77921452172	1	Feder	Spring, recoil
14	77921722061	4	Schraube 4 x14 mm	Screw 4 x14
15	77921722065	1	Schraube	Screw

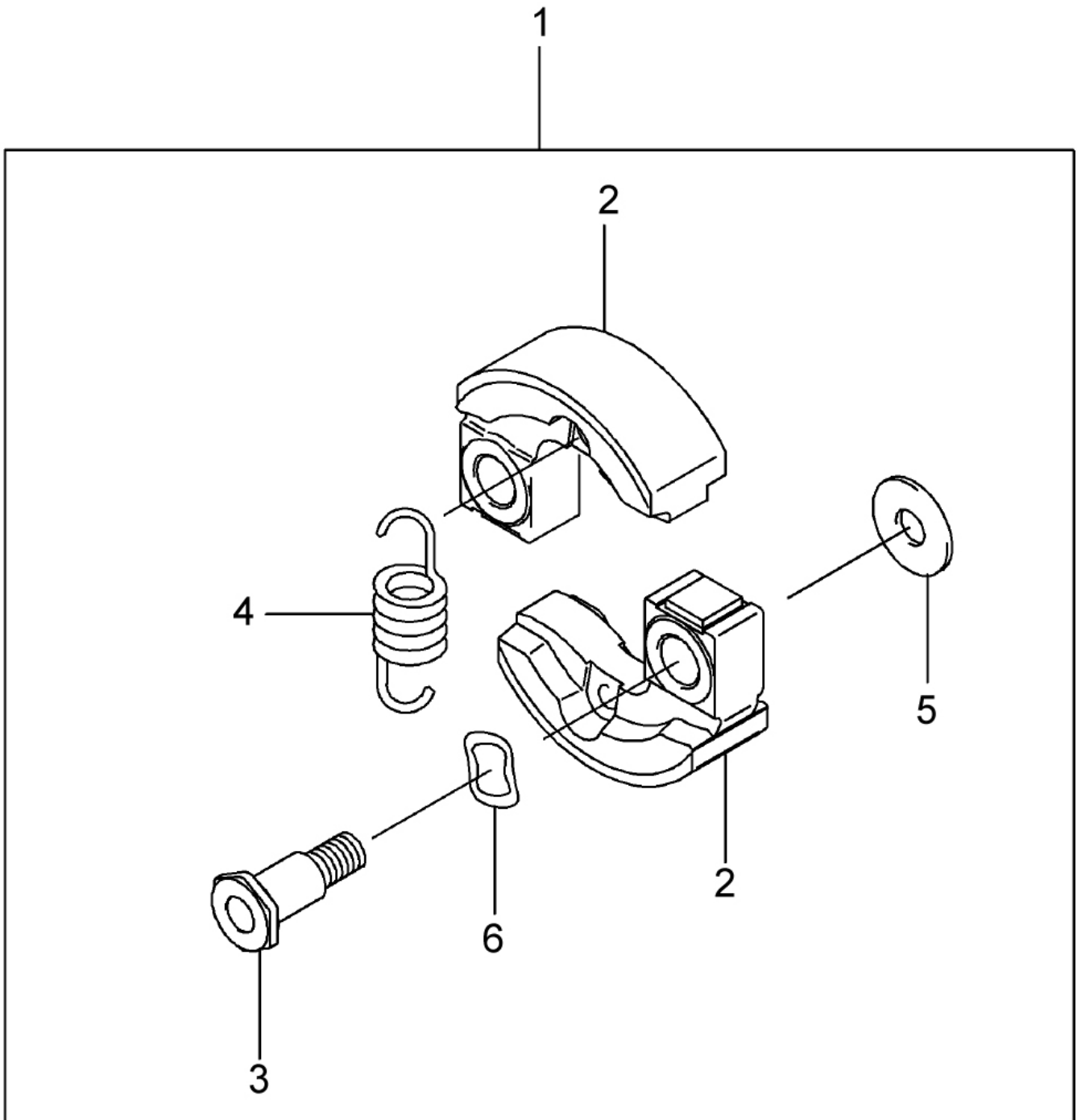
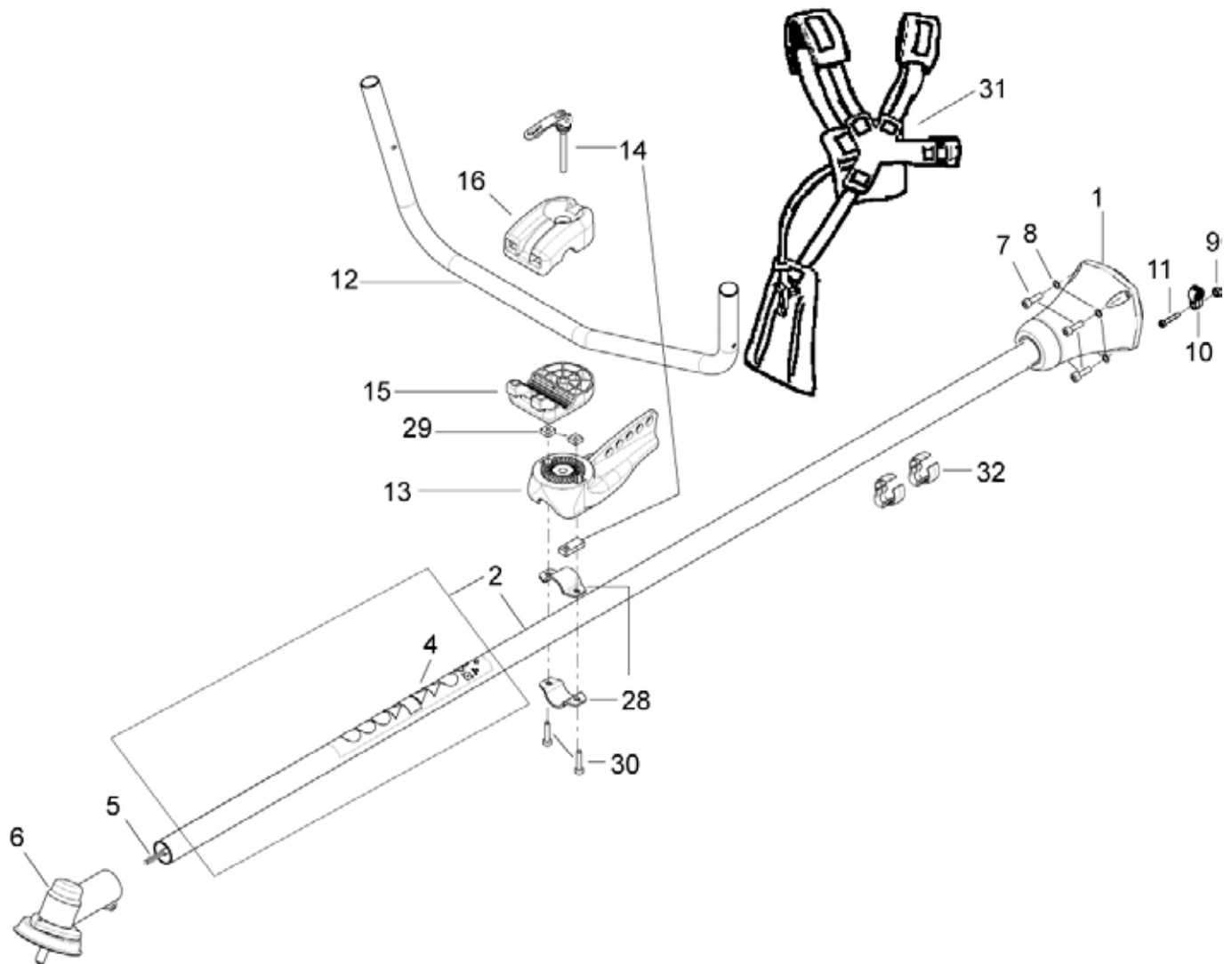
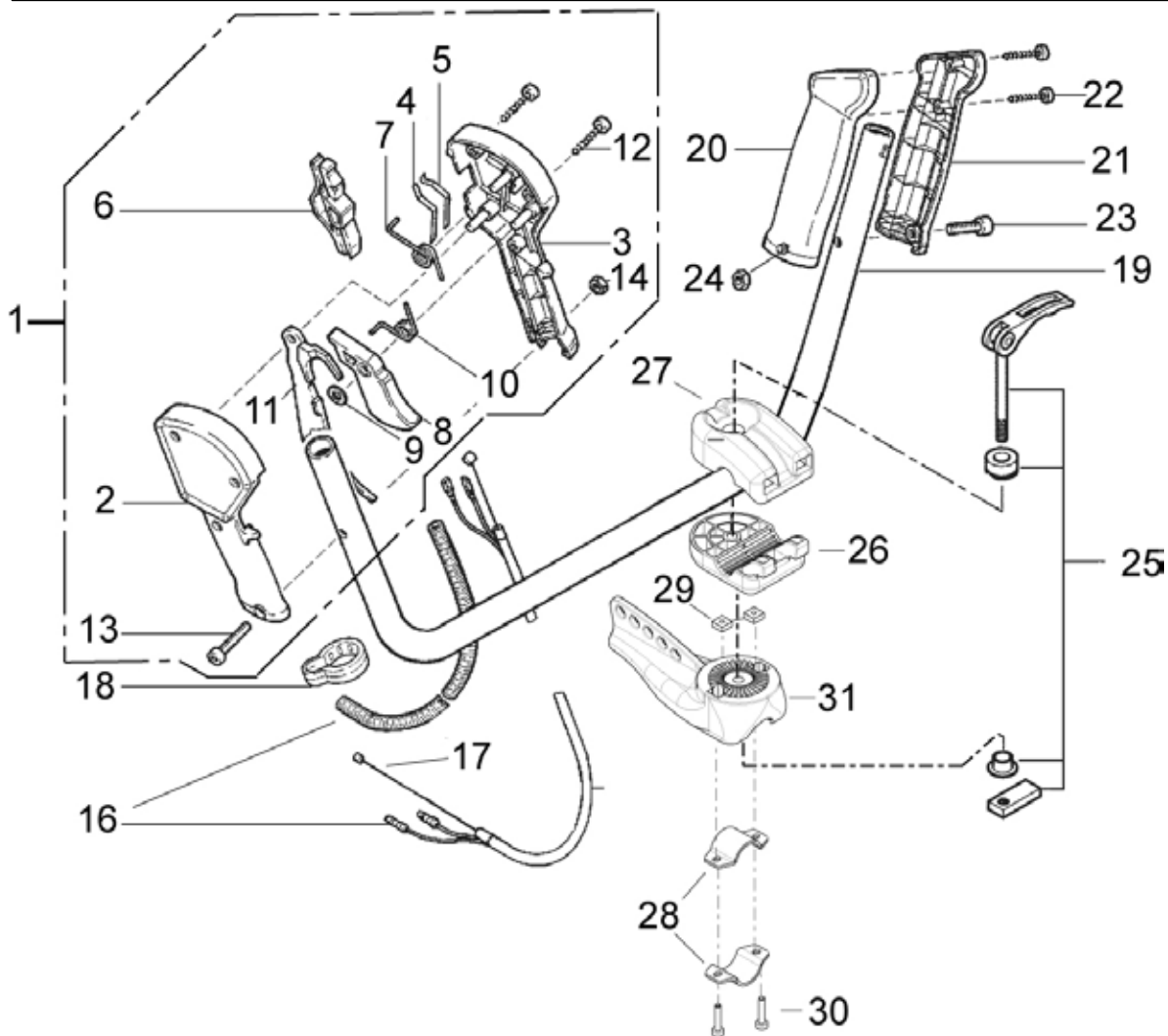


Bild-Nr. Pos.-No. No.Pos. Pos.-No.	Bestell-Nr. Order-No. No. de Cde Ref.-Nr.	Menge Quantity Nombres Cantidad	Motor: <b>Kupplung</b>	Engine: <b>P.T.O-EQUIPMENT</b>
1	77130812232	1	Kupplung komplett	Clutch-assy
2	77490492101	2	Kupplungsschuh	Shoe-clutch
3	77920432243	2	Kupplungsbolzen	Pin, clutch
4	77921452129	1	Kupplungsfeder	Spring
5	77922002145	2	Scheibe 6x16x1 mm	Washer, 6x16x1
6	77922002146	2	Scheibe	Washer



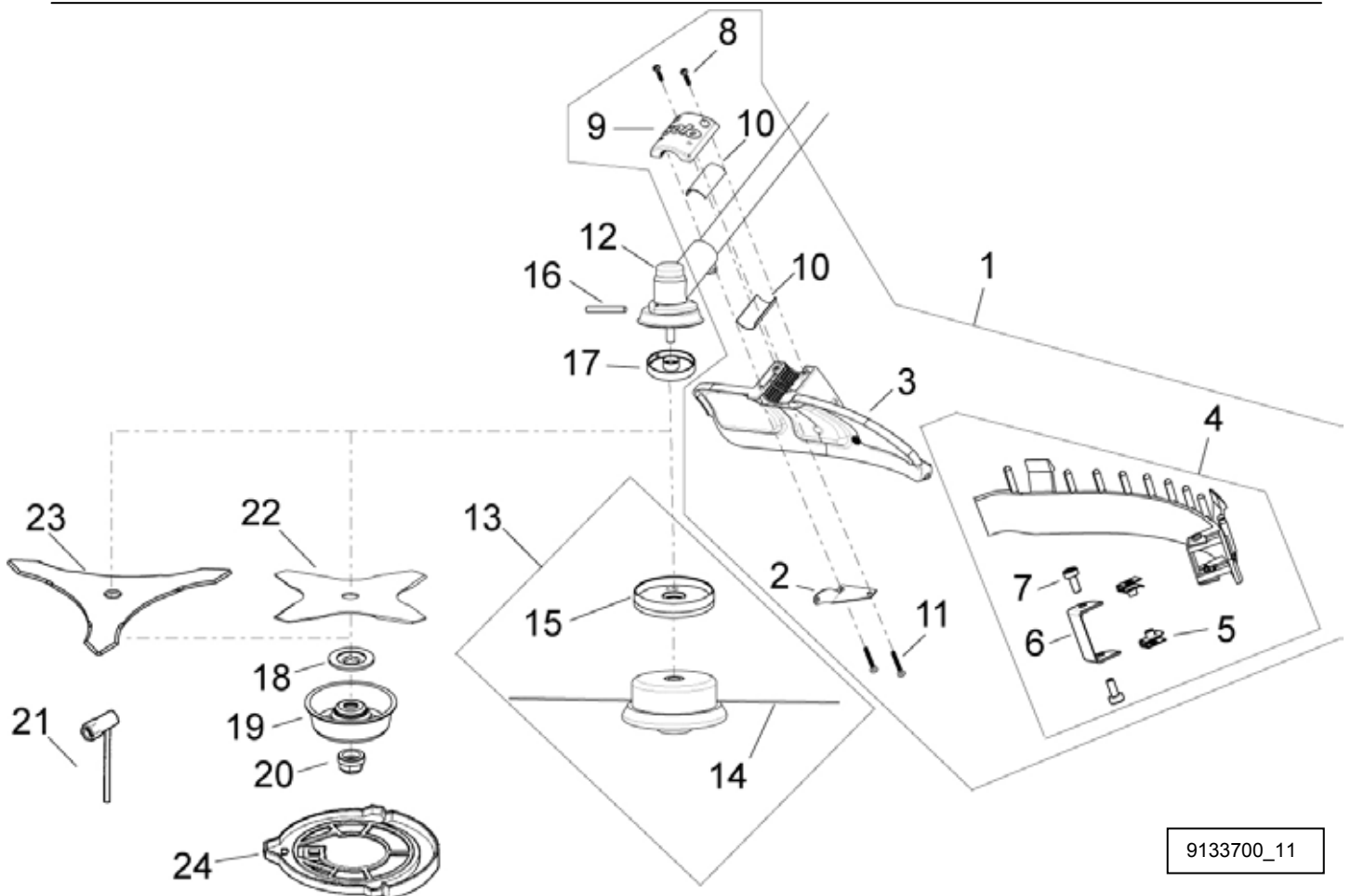
9128751\_10

Bild-Nr. Pos.-No. No.Pos. Pos.-No.	Bestell-Nr. Order-No. No. de Cde Ref.-Nr.	Menge Quantity Nombres Cantidad	Schaftrohr, Getriebe	Shaft tube, gear	Tube, engrenage	Tubo, engranaje
1	21 00 880	1	Flanschgehäuse kpl.	Flange housing	Boîtier bride	Caja de brida
2	63 00 368	1	Schaftrohr enth.: (->2 - 4	Shaft tube incl. (->2 - 4	Tube y inclus (->2 - 4	Tubo incl. (->2 - 4
4	00 69 382	1	Aufkleber Warnhinweise <-)	Decal sign	Autocollant	Adhesivo
5	60 35 389	1	Welle 8 x 1553 mm	Drive shaft	Arbre	Arbol
6	30 00 235	1	Getriebe	Gear	Engrenage	Engranaje
7	00 18 453	4	Zylinderschraube M6 x 20 mm	F.H. screw	Vis	Tornillo
8	00 34 120	4	Sicherungsscheibe	Safety washer	Rondelle de sécurité	Arandela seguridad
9	00 33 379 25	1	Distanzrohr-10x5,4x5,8 mm	Spacer tube	Tube d' entretoise	Tubo distanciador
10	20 74 899 52	1	Klemme 2	Clamp	Collier	Abrazadera
11	00 18 328	1	Zylinderschraube M4x25 mm	F.H. screw	Vis	Tornillo
12	60 35 148	1	Bike-Griffrohr 22x1,5 mm	Handlebar	Etrier de maintien	Tubo de palanca
13	20 73 693	1	Klemmhalter	Support	Support	Soporte
14	35 00 111	1	Schnellverschluss	Lock	Fermeture	Cierre
15	20 11 859	1	Klemmschale unten	Handle bar clamp cup	Plaque de serrage guidon	Cascara
16	20 11 860	1	Klemmschale oben	Handle bar clamp cup	Plaque de serrage guidon	Cascara
28	60 43 438	2	Schelle 24	Clamp	Collier	Abrazadera
29	00 21 241	2	4KT Mutter M5	Nut	Ecrou	Tuerca
30	00 18 338	2	Zylinderschraube M5 x 25	F.H. screw	Vis	Tornillo
31	63 00 300	1	Doppel-Schultergurt	Double shoulder strap	Bretelles	Doble correa bandolera
32	60 74 527	2	Bowdenzughalter, 24mm	Bowden cable support	Collier de serrage	Soporte de cable bowden



9133750\_11

Bild-Nr. Pos.-No. No.Pos. Pos.-No.	Bestell-Nr. Order-No. No. de Cde Ref.-Nr.	Menge Quantity Nombres Cantidad	Bikegriff, Gasbetätigung	Handle, throttle control	Poignée, levier de réglage	Tubo, acelerador de gas
1	68 00 400	1	Gasgriff, kompl. enth. (-> 1 - 14)	Throttle grip, cpl. incl. (-> 1 - 14)	Poignée acc., cpl. y inclus (-> 1 - 14)	Acelerador cpl. incl. (-> 1 - 14)
2	60 73 569	1	Griffhälfte außen rechts	Grip half	Poignée extérieure	Cascara
3	60 73 570	1	Griffhälfte innen rechts	Grip half	Poignée extérieure	Cascara
4	00 73 388	1	Kontaktfeder	Contact spring	Ressort de contact	Resorte
5	00 73 389	1	Kontaktfeder	Contact spring	Ressort de contact	Resorte
6	60 73 572	1	Schieber	Slide	Tiroir	Valvula
7	00 73 387	1	Schenkelfeder 1,3x6, Schieber	Spring	Ressort d'interrupteur	Muelle
8	60 73 573	1	Gashebel	Throttle lever	Levier de gaz	Palanca de gas
9	00 35 158	1	Sicherungsscheibe 4,5x0,3 mm	Safety washer	Rondelle de sécurité	Arandela seguridad
10	00 73 386	1	Schenkelfeder 1x8, Gashebel	Spring	Ressort d'interrupteur	Muelle
11	60 73 571	1	Sicherungshebel	Safety lever	Levier de sécurité	Palanca
12	00 18 356	3	Linsenschraube 4x20 mm	Screw	Vis	Tornillo
13	00 18 364	1	Zylinderschraube M5x32 mm	F.H. screw	Vis	Tornillo
14	00 20 131	1	Sechskantmutter M5 (-)	Nut (-)	Écrou (-)	Tuerca (-)
16	00 84 905	1	Kabel Masse/Kurzschluss	Ground cable	Câble masse	Cable de masa
17	28 00 591	1	Bowdenzug Gas	Throttle cable	Câble des gaz	Cable bowden
18	50 74 100	1	Bowdenzughalter, 22 mm	Bowden cable support	Collier de serrage	Soporte de cable bowden
19	60 35 148	1	Bike-Griffrohr 22x1,5 mm	Handlebar	Etrier de maintien	Tubo de palanca
20	60 73 568	1	Griffhälfte innen links	Grip half	Poignée extérieure	Cascara
21	60 73 567	1	Griffhälfte außen links	Grip half	Poignée extérieure	Cascara
22	00 18 356	2	Linsenschraube 4x20 mm	Screw	Vis	Tornillo
23	00 18 364	1	Zylinderschraube M5x32 mm	F.H. screw	Vis	Tornillo
24	00 20 131	1	Sechskantmutter M5	Nut	Écrou	Tuerca
25	35 00 111	1	Schnellverschluss	Lock	Fermeture	Cierre
26	20 11 859	1	Klemmschale unten	Handle bar clamp cup	Plaque de serrage guidon	Cascara
27	20 11 860	1	Klemmschale oben	Handle bar clamp cup	Plaque de serrage guidon	Cascara
28	60 43 438	2	Schelle 24	Clamp	Collier	Abrazadera
29	00 21 241	2	4KT Mutter M5	Nut	Écrou	Tuerca
30	00 18 338	2	Zylinderschraube M5 x 25	F.H. screw	Vis	Tornillo
31	20 73 693	1	Klemmhalter	Support	Support	Soporte



9133700\_11

Bild-Nr. Pos.-No. No.Pos. Pos.-No.	Bestell-Nr. Order-No. No. de Cde Ref.-Nr.	Menge Quantity Nombres Cantidad	Getriebe, Schutz, Schneidwerkzeug	Gear, protection, cutter	Engrenage, protection, outil de coupe	Engranaje, proteccion, herramienta de corte
1	69 00 107	1	Schutz komplett enth.: (->1 - 11	Protection incl. (->1 - 11	Protection y inclus : (->1 - 11	Proteccion incl. (->1 - 11
2	20 43 510	1	Abstützung	Support	Support	Soporte
3	20 73 125	1	Schutz	Protection	Protection	Proteccion
4	69 00 106	1	Schutzleiste kpl. enth.: (->4 - 7	Protection rail cpl. incl. (->4 - 7	Listeade protection cpl. y inclus : (->4 - 7	Liston de proteccion cpl incl. (->4 - 7
5	00 28 157	2	Blechmutter	Nut	Ecrou	Tuerca
6	20 42 713	1	Fadenbegrenzungsmesser	Knife	Couteau	Cuchilla
7	00 18 335	2	Zylinderschraube M5x12 mm<-)	F.H. screw <-)	Vis <-)	Tornillo <-)
8	00 18 363	2	PT Schraube 5x20 mm	Screw	Vis	Tornillo
9	20 73 126	1	Deckel	Lid	Couvercle	Tapa
10	00 94 345	2	Zwischenlage 50x40x3 mm	Ply	Piece d'entretoise	Capa intermedia
11	00 18 276	2	PT-Schraube-5x35 mm <-)	Screw <-)	Vis <-)	Tornillo <-)
12	30 00 235	1	Getriebe	Gear	Engrenage	Engranaje
13	69 00 652 6	1	Fadenkopf enth.: (->13 - 15	Nylon head incl. (->13 - 15	Tête fils y inclus : (->13 - 15	Cabezal de hilo incl. (->13 - 15
14	69 00 942	15 m	Ersatzfaden Ø 2,4 mm	Replacement line	Recharge fils	Hilo de recambio
15	20 74 870	1	Wickelschutz <-)	Anti-clogging device <-)	Protecteur d'enroulement <-)	Proteccion de arrollamiento <-)
16	00 80 514 25	1	Montagestift 5 mm	Locking pin	Goupille de montage	Perno
17	30 31 500	1	Druckstück	Pressure part	Pièce de pression	Pieza de presion
18	30 31 501	1	Druckscheibe	Washer	Rondelle	Disco
19	30 43 427	1	Lauffeller	Nut protector	Disque de glissement	Plato de motriz
20	00 20 223	1	Sechskantmutter M10x1,25 mm	Nut	Écrou	Tuerca
21	00 80 509	1	Kombischlüssel SW19/T25	Combi wrench	Clef combi	Llave combi
			<b>Zubehör</b>	<b>Accessories</b>	<b>Accesorios</b>	<b>Accesorios</b>
22	69 00 948	1	Grasschneideblatt, 4 Zähne Ø 230 mm	Grass cutt. Blade 4-t	Lame herbe, 4-dents	Hoja de corte, 4 dientes
23	69 00 947	1	Dickichtmesser 3 Zähne Ø 250 mm	3-tooth brush blade shaft	Lame à broussailles 3 dents	3 cuchillas en forma de Z para matorral
24	60 73 534	1	Transportschutz bis Ø 250 mm	Transport protection	Protection transport	Proteccion transporte

Bestell-Nr. Order-No. No. de Cde Ref.-Nr.	Menge Quantity Nombres Cantidad	Zubehör o. Abb.	Accessories	Accesories	Accesorios
69 00 160	1	2 Faden Schneidekopf „Jet-Fit“	Cutter head "Jet-Fit"	Tête faucheuse "Jet-Fit"	Cabeza de corte "Jet-Fit"
69 00 166	50	Ersatzfaden „Jet-Fit“ 2,5 x 260 mm	Replacement line for "Jet-Fit" 2,5 x 260 mm	Fil de rechange "Jet Fit" 2,5 x 260 mm	Hilo de recambio "Jet Fit" 2,5 x 260 mm
69 00 175	53 m	Ersatzfaden „Jet-Fit“ 2,5 mm	Replacement line for 2,5 mm	Fil de rechange "Jet Fit" 2,5 mm	Hilo de recambio "Jet Fit" 2,5 mm
00 83 103	100ml	Profi 2T-Motoröl	Special 2-stroke oil	Huile spéciale 2 temps	Aceite especial para motores de 2 tiempos
00 83 104	1l	Profi 2T-Motoröl	Special 2-stroke oil	Huile spéciale 2 temps	Aceite especial para motores de 2 tiempos
00 83 105	1l	Profi 2T-Motoröl in Dosierflasche	Special 2-stroke oil, bottle with metering indicator	Huile spéciale 2 temps, en flacon gradué	Aceite especial para motores de 2 tiempos, en botella plastica con escala dosificadora
27 00 278	1	Kraftstoff Mix-Behälter	Mixing can	Jerrycan	Tanque de mezclar
00 83 163	300 ml	Wartungs-/Pflege-Öl	Oil	Huile	Aceite
00 83 180 25	100 g	Spezial- Getriebefett	Grease	Graisse	Grasa
99 303 000 + Größe (2[s]-6[xxl])	1	Forst- und Landschafts-arbeitsjacke EN 340	Jacket	Veste forestiere	Chaqueta
99 020 95 + Größenindex	1	SOLO Outdoor Bundhose	Zip-off trousers	Pantalon de loisir	Pantalon
99 020 94 + Größenindex	1	SOLO Outdoor Latzhose	Flap trousers	Salopette de loisir	Pantalon con peto
99 305 10 + Größe (36 - 48)	1	Leder Forststiefel	Boots	Bottes forestieres	Zapatos
99 390 1002 (Uni-Größe)	1	Gesichts / Gehörschutzkombination	Ear & face protection	Protection ouie et visage	Protection de oido y faz
99 390 12 + Größenindex	1	Handschuhe SOLO Fit	Gloves SOLO Fit	Gants SOLO Fit	Guantes SOLO Fit

**D**

**Allgemeine Richtlinien für die Bestellung von Original SOLO Ersatzteilen:**

Voraussetzung für eine reibungslose Erledigung sind folgende Angaben:

1. Ersatzteil-Bestellnummer
2. Gewünschte Anzahl
3. Typenbezeichnung des Geräts

Diese Ersatzteilliste ist für die Lieferung und Ausstattung von SOLO Erzeugnissen unverbindlich.

Im Interesse der technischen Weiterentwicklung bleiben Konstruktionsänderungen vorbehalten.

**GB**

**General Directions for Ordering Original SOLO Spare Parts:**

For correct and diligent processing of your order, please give the following information:

1. Spare Part number
2. Quantity
3. Model and serial number
4. Shipping instructions

Delivery is made in accordance with our general sales and delivery conditions. This spare parts list is non-committal for us with regard to delivery and layout of SOLO products. In favour of technical improvements, design modifications are subject to change without notice.

**F**

**Directives générales pour les commandes de pièces de rechange d'origine SOLO:**

Il est indispensable de préciser dans toutes les commandes de pièces:

1. le numéro de référence de la pièce
2. la quantité
3. le type de la machine
4. le mode d'expédition

Les livraisons sont effectuées dans le cadre de nos conditions générales de vente.

Toutes modifications réservées.

**E**

**Directivas Generales de pedido de la firma SOLO:**

Por adelantado de un arreglo sin dificultades necesitamos siguientes indicaciones:

1. Número de repuesto
2. Numero de cantidad
3. Modelo y número de serial
4. Instrucción de Envío

Esta lista de repuestos no es obligatoria para los envíos y/o forma de equipo de los productos SOLO.

En el interés del constante desarrollo debemos reservarnos el derecho de cambios.

Bestell-Nr. Order-No. No. de Cde Ref.-Nr.	Menge Quantity Nombres Cantidad	Seite Page Page Pagina
771200516	2	7
771200520	4	2
772140408	4	2
772250530	3	2
772330516	4	4
772340560	2	6
775103100	1	5
77110052162	1	2
77110112361	1	7
77110132224	1	7
77110492006	1	6
77110602111	1	6
77110612054	1	6
77110612169	1	2
77110612171	1	6
77110612184	1	6
77110612185	1	7
77110652128	1	7
77120212054	1	6
77120222060	1	6
77130012173	1	3
77130022058	1	3
77130086046	1	3
77130332064	1	3
77130812232	1	10
77131652100	2	9
77131692386	1	9
77132712261	2	2
77140432051	1	6
77140692088	1	8
77140802060	1	2
77140802061	1	2
77140902017	1	6
77150042021	1	6
77160302078	1	6
77160552051	1	6
77160732220	2	5
77161602089	1	6
77161602140	1	6
77180202091	1	7
77180772136	1	7
77210502316	1	5
77210832073	1	6
77211302071	1	5
77211692075	1	5
77211712256	1	5
77260112113	1	5
77260112361	1	5

Bestell-Nr. Order-No. No. de Cde Ref.-Nr.	Menge Quantity Nombres Cantidad	Seite Page Page Pagina
77320852106	1	6
77320992410	1	9
77340012088	1	2
77391562084	1	4
77430282067	1	6
77430282090	1	6
77430492062	1	6
77460752159	1	9
77490192114	1	8
77490432067	1	6
77490492101	2	10
77490602064	1	9
77490692429	1	7
77490802208	1	9
77490882563	1	9
77490892630	1	4
77491192230	1	3
77510012323	1	8
77510482083	1	8
77590662796	1	4
77591012125	1	9
77591062168	1	9
77920092277	2	6
77920092336	1	6
77920092337	4	6
77920092354	1	6
77920092383	3	8
77920092395	4	6
77920092411	1	7
77920152145	1	6
77920262354	2	3
77920332010	2	9
77920332078	1	6
77920332191	2	3
77920431302	2	2
77920432094	1	6
77920432243	2	10
77920452278	2	2
77920492253	1	2
77920492267	1	2
77920552147	1	6
77920632479	1	6
77920702107	1	5
77920712142	1	8
77920812238	1	9
77920812253	2	9
77921442308	1	6
77921452129	1	10

Bestell-Nr. Order-No. No. de Cde Ref.-Nr.	Menge Quantity Nombres Cantidad	Seite Page Page Pagina
77921452172	1	9
77921532128	1	7
77921532134	2	5
77921712067	1	5
77921712073	2	8
77921722060	2	4
77921722061	4	9
77921722065	1	9
77921722091	1	6
77921922130	1	8
77921922135	1	5
77921922152	1	8
77922002074	1	6
77922002145	2	10
77922002146	2	10
77922102101	1	5
77999966089	1	8
00 18 276	2	13
00 18 328	1	11
00 18 335	2	13
00 18 338	2	11
00 18 338	2	12
00 18 356	3	12
00 18 356	2	12
00 18 363	2	13
00 18 364	1	12
00 18 364	1	12
00 18 453	4	11
00 20 131	1	12
00 20 131	1	12
00 20 223	1	13
00 21 241	2	11
00 21 241	2	12
00 28 157	2	13
00 33 379 25	1	11
00 34 120	4	11
00 35 158	1	12
00 68 281	1	4
00 69 382	1	11
00 73 386	1	12
00 73 387	1	12
00 73 388	1	12
00 73 389	1	12
00 80 509	1	13
00 80 514 25	1	13
00 84 905	1	12
00 94 345	2	13
20 00 671	1	2

Bestell-Nr. Order-No. No. de Cde Ref.-Nr.	Menge Quantity Nombres Cantidad	Seite Page Page Pagina
20 11 859	1	11
20 11 859	1	12
20 11 860	1	11
20 11 860	1	12
20 42 713	1	13
20 43 510	1	13
20 73 125	1	13
20 73 126	1	13
20 73 693	1	11
20 73 693	1	12
20 74 870	1	13
20 74 899 52	1	11
21 00 880	1	11
28 00 591	1	12
30 00 235	1	11
30 00 235	1	13
30 31 500	1	13
30 31 501	1	13
30 43 427	1	13
35 00 111	1	11
35 00 111	1	12
50 74 100	1	12
60 35 148	1	11
60 35 148	1	12
60 35 389	1	11
60 43 438	2	11
60 43 438	2	12
60 73 534	1	13
60 73 567	1	12
60 73 568	1	12
60 73 569	1	12
60 73 570	1	12
60 73 571	1	12
60 73 572	1	12
60 73 573	1	12
60 74 527	2	11
63 00 300	1	11
63 00 368	1	11
68 00 400	1	12
69 00 106	1	13
69 00 107	1	13
69 00 652 6	1	13
69 00 942	15 m	13
69 00 947	1	13
69 00 948	1	13