

D	Ersatzteilliste	Elektro Rasentrimmer / Motorsense	113 / 114 / 116	Inhaltsverzeichnis	Seite
				Motoreinheit	2
				Handgriff	3
				Schaft, Schutz, Werkzeugaufnahme 113 / 114	4
				Schaft, Werkzeugaufnahme 116	5
				Schutz 116	6
				Ersatzteile	7
				Richtlinien für die Bestellung	7

GB	Spare parts list	Electric trimmer / brushcutter	113 / 114 / 116	Table of contents	Page
				Electric Motor	2
				Auxiliary Handle	3
				Gear-Protection Bent Tube 113 / 114	4
				Gear, Bent Tube 116	5
				Protection 116	6
				Spare parts	7
				Directions for Ordering	7

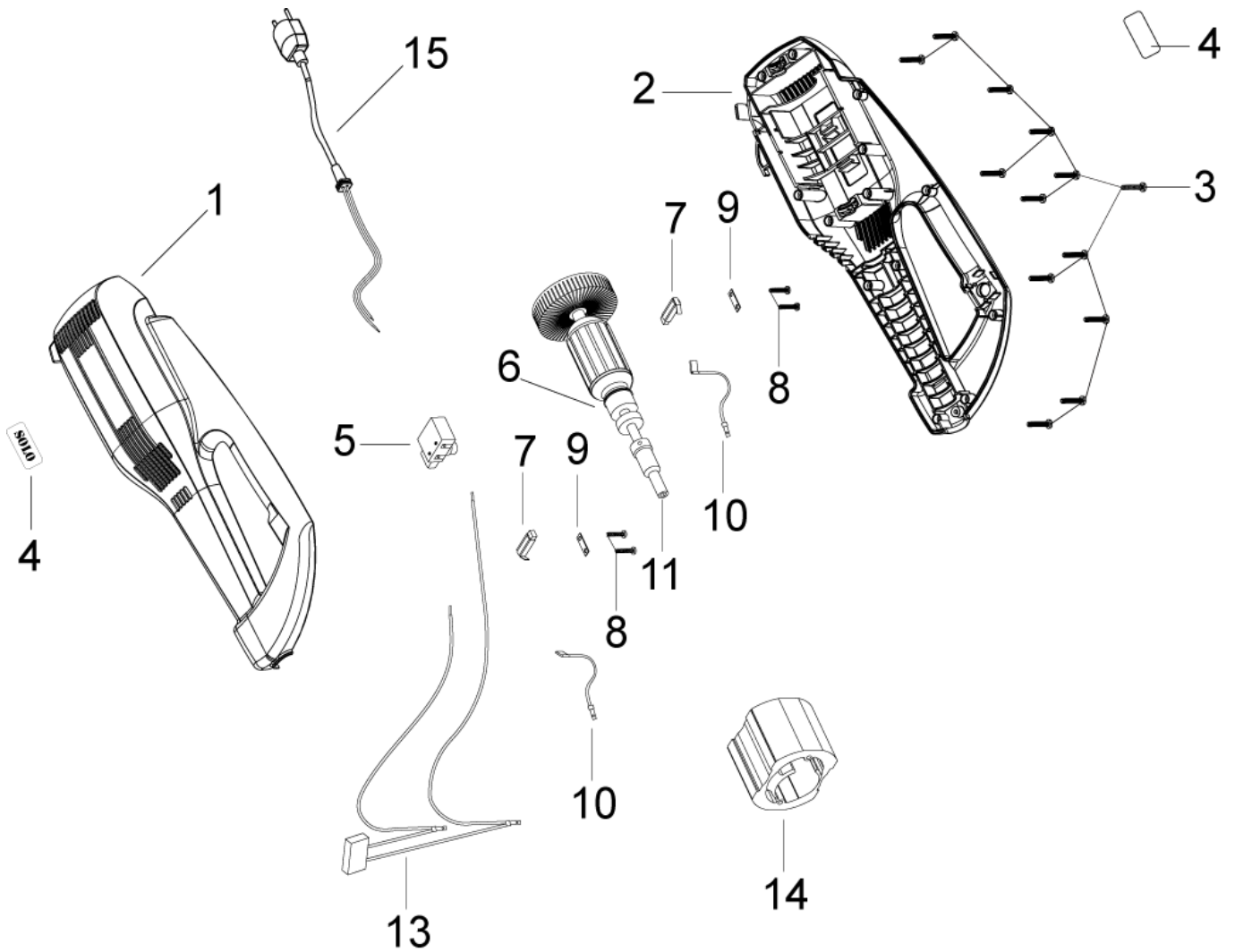


Bild-Nr. Pos.-No. No.Pos. Pos.-No.	Bestell-Nr. Order-No. No. de Cde Ref.-Nr.	Modell Type Modelo Modelo	Menge Quantity Nombres Cantidad	Motoreinheit	Electric Motor
1	760107700		1	Gehäuse rechts	Right Clam Shell
2	760107800		1	Gehäuse links	Left Clam Shell
3	760004700		13	Schraube 4,2 x 22 PZ	Screw 4,2 x 22 PZ
4	0068117	113	2	Etikett SOLO 113	Marketing label 113
4	0068118	114	2	Etikett SOLO 114	Marketing label 114
4	0068119	116	2	Etikett SOLO 116	Marketing label 116
5	760107900		1	Schalter	Switch
6	760008203	113	1	Motoreinheit mit Kupplungsmuffe	Armature 700 W with Bent Tube Joint
6	760008206	114	1	Motoreinheit mit Kupplungsmuffe	Armature 1000 W with Bent Tube Joint
6	760008204	116	1	Motoreinheit mit Kupplungsmuffe	Armature 1000 W with Straight tube Joint
7	760003702		2	Kohlebürsten mit Bürstenhalter	Carbon Brush with Brush Holder
8	760004701		4	Schraube 4,2 x 18 PZ	Screw 4,2 x 18 PZ
9	76930103		2	Kabelzugentlastung	Cord Clamp
10	76157164501		2	Kohlebürstenkabel	Carbon Brushes Cable
11	760001700	113/114	1	Kupplungsmuffe	Bent Tube Joint
11	760075200	116	1	Kupplungsmuffe	Straight Tube Joint
13	760003900		1	Kondensator mit Kabel	Capacitor with cables
14	760024200	113	1	Stator	Stator 700 W
14	760024400	114/116	1	Stator	Stator 1000 W
15	760002200		1	Kabel H05VV-F 2X1	Cable H05VV-F 2X1

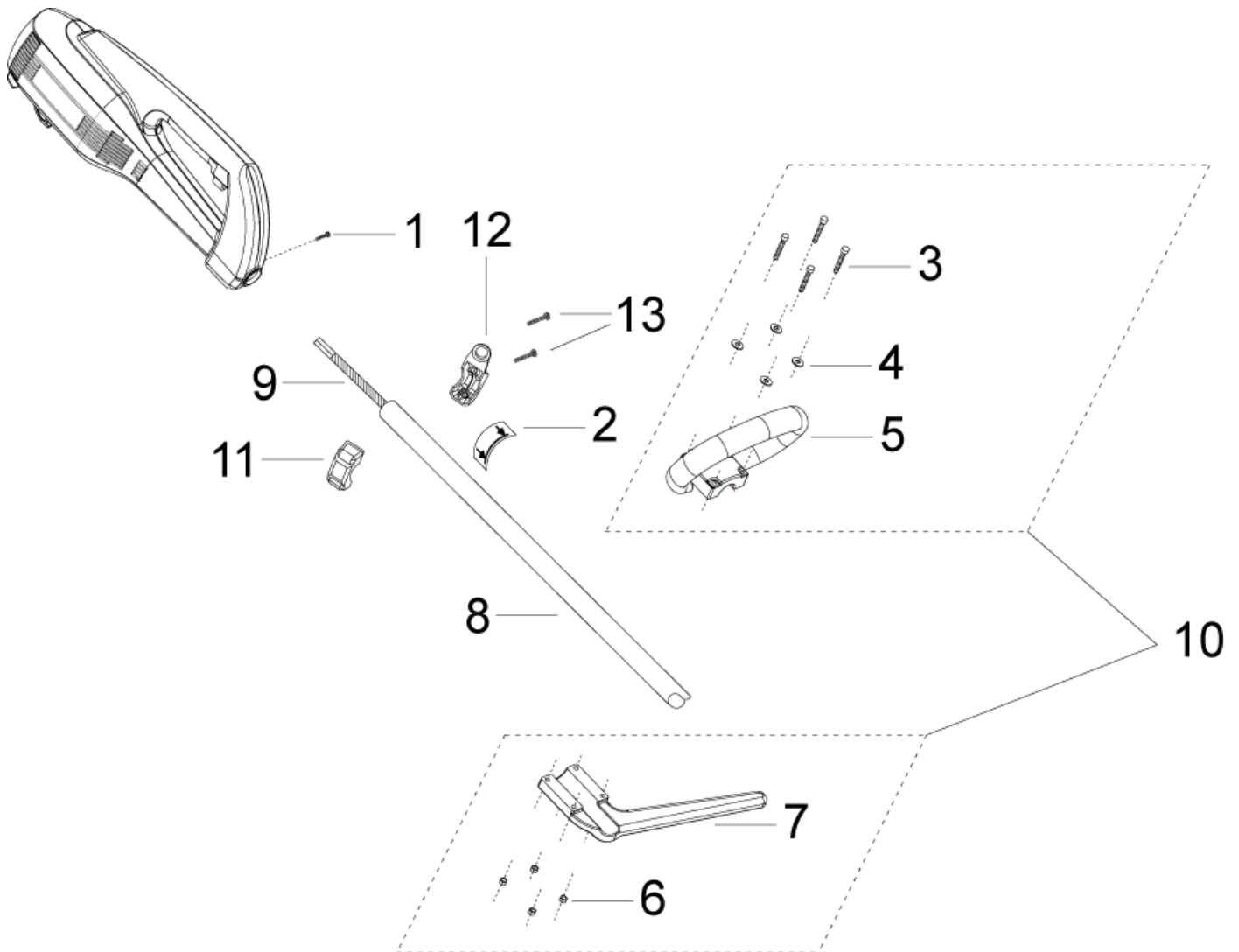


Bild-Nr. Pos.-No. No.Pos. Pos.-No.	Bestell-Nr. Order-No. No. de Cde Ref.-Nr.	Modell Type Modelo	Menge Quantity Nombres Cantidad	Handgriff	Auxiliary Handle
1	760013400		1	Schraube 4,1 x 11 PZ	Self-Threading Screw 4,1 x 11 PZ
2	760014000		1	Aufkleber Griffposition	Handle Position Label
3	760033400		4	Schraube M5 x 35 EXAG. 4	Screw M5 x 35 EXAG. 4
4	760035000		4	Scheibe ø 5,3	Flat Washer ø 5,3
5	760033301		1	Griff	Handle
6	76930244		4	Mutter M5	Nut M5
7	760036101		1	Sicherheitsanschlag	Handle Spacer
8	760008005	113	1	Gebogener Schaft Stahl	Complete bent grey steel tube
8	760008026	114	1	Gebogener Schaft Aluminium	Complete bent aluminium tube
8	760008055	116	1	Gerader Schaft Aluminium	Complete straight aluminium tube
9	760001600	113/114	1	Flexible Welle für gebogenen Schaft	Flexible Shaft
9	760024500	116	1	Flexible Welle für geraden Schaft	Complete Flexible Shaft
10	760041500		1	Set Bügelgriff	Handle Kit
11	760115800	116	1	Gurtaufhängung rechts	Right strap connection
12	760115700	116	1	Gurtaufhängung links	Left strap connection
13	7693007901	116	2	Schraube 4,2 x 25 PZ	Screw 4,2 x 25 PZ

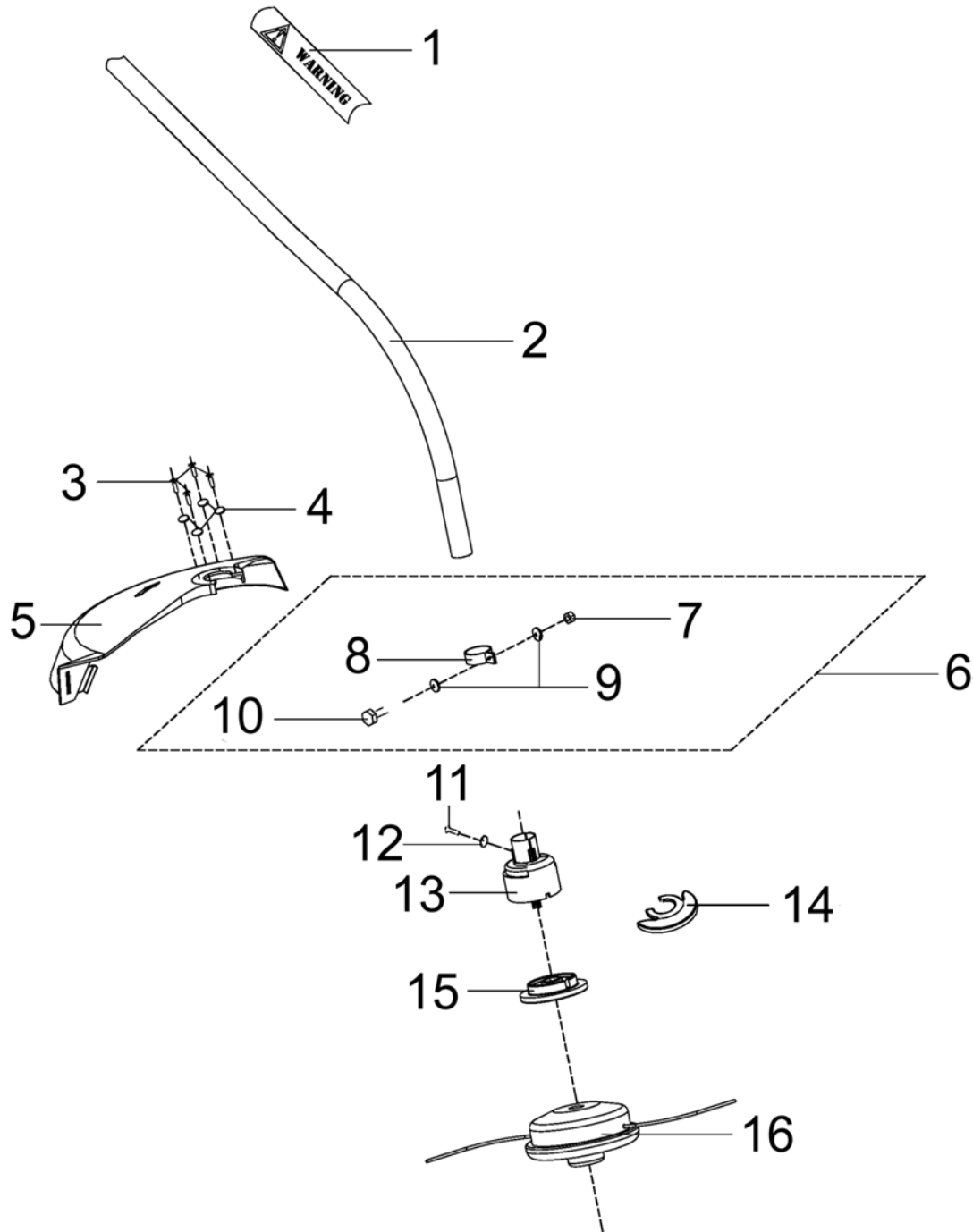


Bild-Nr. Pos.-No. No.Pos. Pos.-No.	Bestell-Nr. Order-No. No. de Cde Ref.-Nr.	Modell Type Modelo Modelo	Menge Quantity Nombres Cantidad	Schaft, Schutz, Werkzeugaufnahme 113 / 114	Gear-Protection Bent Tube 113 / 114
1	760008603	113/114	1	Aufkleber Warnhinweise	Warning label
2	760008005	113	1	Gebogenes Schaftrohr Stahl kompl.	Complete bent grey steel tube
2	760008026	114	1	Gebogenes Schaftrohr Aluminium	Complete bent aluminium tube
3	760005001	113/114	4	Schraube M4 x 14 PZ	Screw M4 x 14 PZ
4	760035600	113/114	4	Scheibe ø 4,3	Flat washer ø 4,3
5	760007304	113/114	1	Schutz	Complete protection
6	760087400	113/114	1	Schelle kompl.	Complete clamp
7	760054900	113/114	1	Mutter M6	Nylon-block Nut M6
8	760054000	113/114	1	Schelle Einzelteil	Clamp
9	760055000	113/114	2	Scheibe ø 6,3	Flat washer ø 6,3
10	760054800	113/114	1	Schraube M6 x 16	Screw M6 x 16
11	760004802	113/114	1	Schraube 4 x 8	Trilobate screw 4 x 8
12	760005900	113/114	1	Zahnscheibe	Toothed washer
13	760110200	113/114	1	Getriebe	Complete Gear Box
14	760016000	113/114	1	Befestigungsteil Schutz	Protection extension
15	760110500	113/114	1	Wickelschutz	Anti-clogging device
16	6900650	113/114	1	Fadenkopf	Nylon head

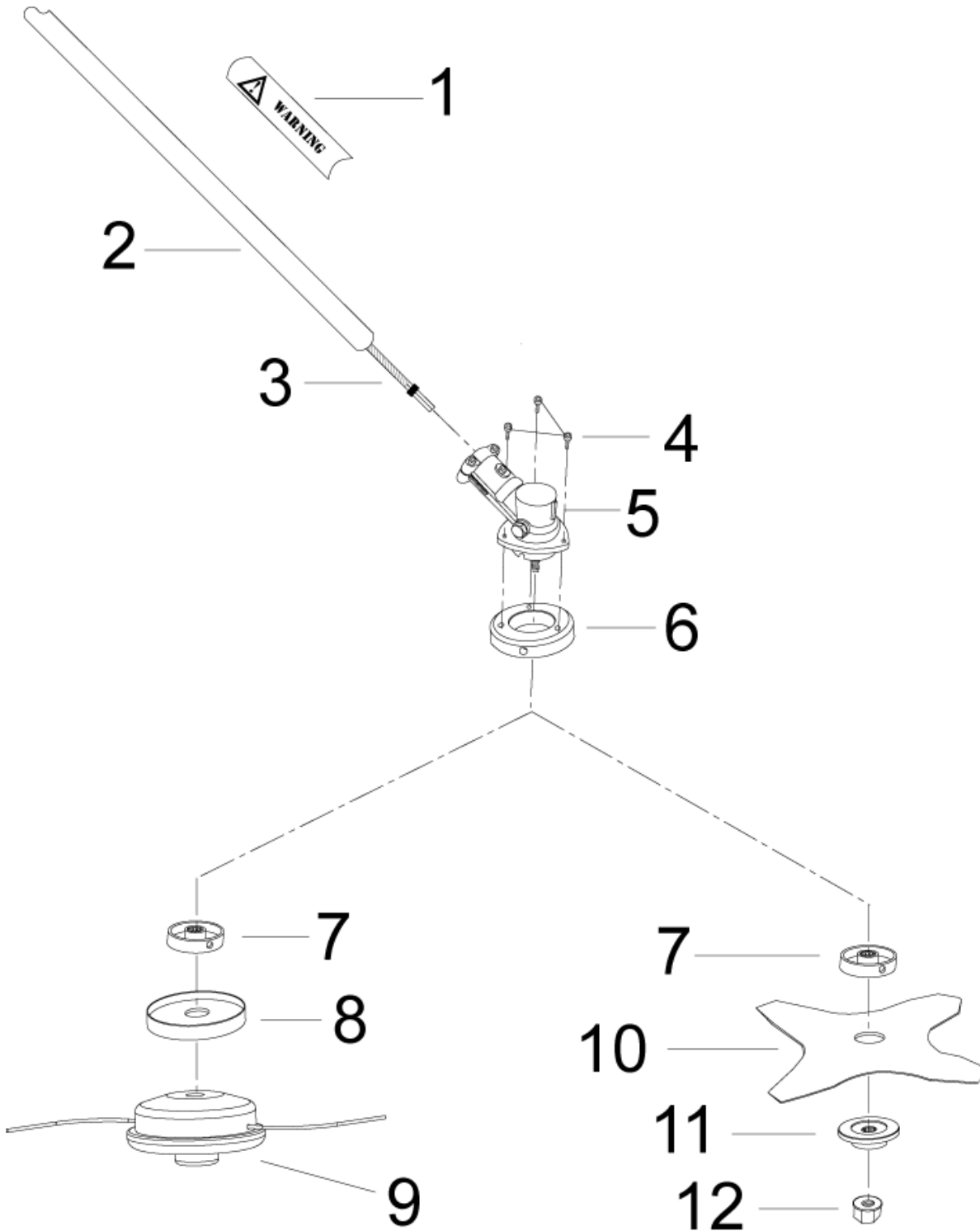


Bild-Nr. Pos.-No. No.Pos. Pos.-No.	Bestell-Nr. Order-No. No. de Cde Ref.-Nr.	Modell Type Modelo Modelo	Menge Quantity Nombres Cantidad	Schaft, Werkzeugaufnahme 116	Gear, Bent Tube 116
1	760008604	116	1	Aufkleber Warnhinweise	Warning label
2	760018000	116	1	Gerades Schaftrohr Aluminium	Aluminium straight tube
3	760024500	116	1	Flexible Welle	Complete flexible shaft
4	760012100	116	3	Schraube M5 x 12	Screw M5 x 12
5	760110700	116	1	Getriebe	Complete gear box
6	760116000	116	1	Wickelschutz am Getriebe	Fixed Anti-clogging device
7	760130300	116	1	Druckscheibe Getriebeseite	Pressure disc 1
8	760116100	116	1	Wickelschutz am Fadenkopf	Mobile Anti-clogging device
9	6900651	116	1	Fadenkopf	Nylon head
10	6900948	116	1	Grasschneideblatt	Grass cutting blade
11	760130200	116	1	Druckstück am Grasschneideblatt	Pressure disc 2
12	760130100	116	1	Mutter Nut M10 x 1,25 Sx	Nut M10 x 1,25 Sx

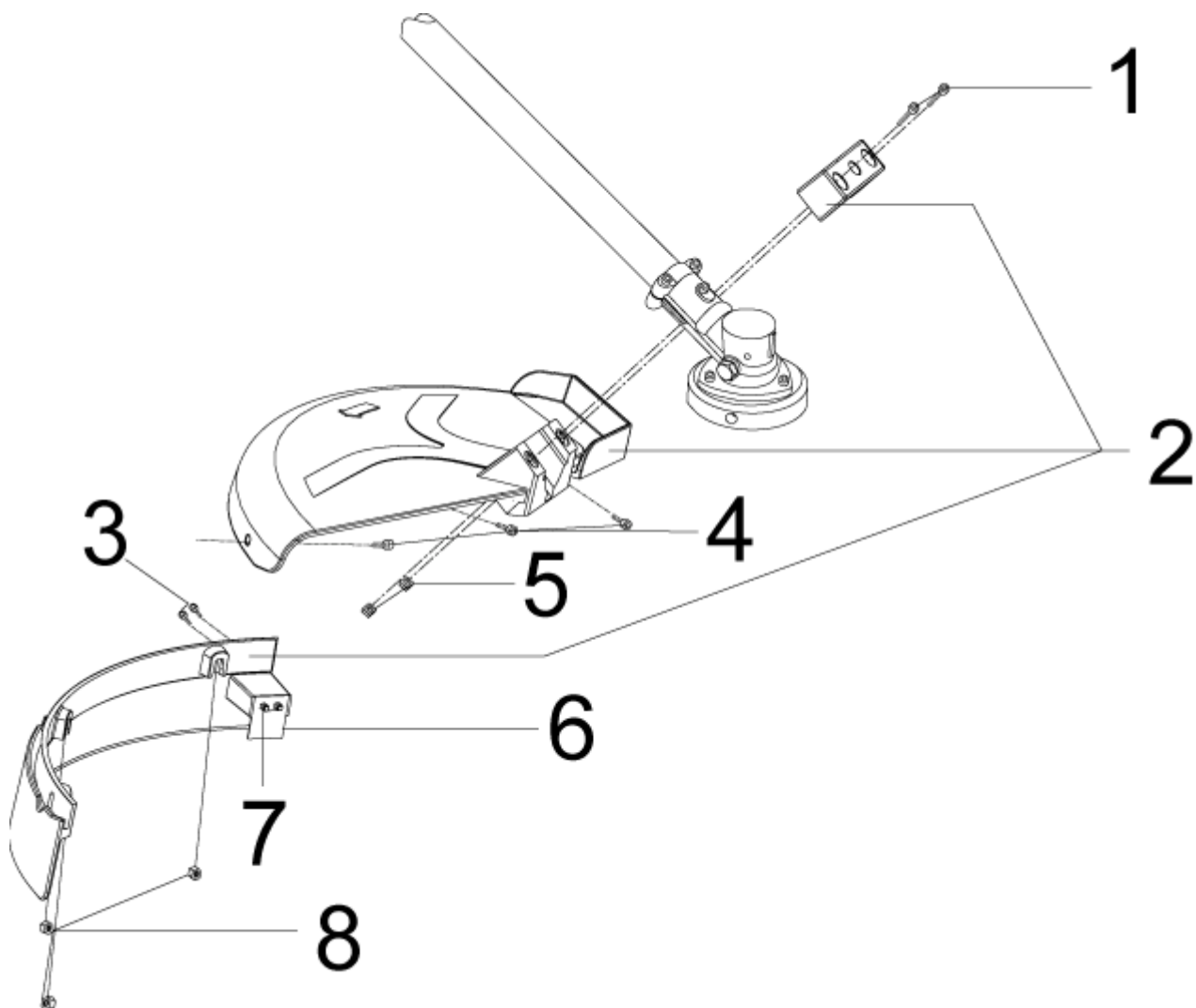


Bild-Nr. Pos.-No. No.Pos. Pos.-No.	Bestell-Nr. Order-No. No. de Cde Ref.-Nr.	Modell Type Modelo	Menge Quantity Nombres Cantidad	Schutz 116	Protection 116
1	760012200	116	2	Schraube M5 x 20	Screw M5 x 20 Exag. 4
2	760011801	116	1	Schutz dreiteilig	3 Pcs protection
3	760005000	116	2	Schraube M4 x 10	Screw M4 x 10
4	760012000	116	3	Schraube M5 x 10	Screw M5 x 10
5	760011900	116	2	Mutter M5	Square Nut M5
6	760010600	116	1	Fadenabschneidmesser	Line cutter
7	760005200	116	2	Mutter M4	Nylon block Nut M4
8	76930244	116	3	Mutter M5	Nut M5

Bestell-Nr. Order-No. No. de Cde Ref.-Nr.	Menge Quantity Nombres Cantidad	Seite Page Page Pagina
68117	2	2
68118	2	2
68119	2	2
6900650	1	4
6900651	1	5
6900948	1	5
76930103	2	2
76930244	4	3
76930244	3	6
760001600	1	3
760001700	1	2
760002200	1	2
760003702	2	2
760003900	1	2
760004700	13	2
760004701	4	2
760004802	1	4
760005000	2	6
760005001	4	4
760005200	2	6
760005900	1	4
760007304	1	4
760008005	1	3
760008005	1	4
760008026	1	3

Bestell-Nr. Order-No. No. de Cde Ref.-Nr.	Menge Quantity Nombres Cantidad	Seite Page Page Pagina
760008026	1	4
760008055	1	3
760008203	1	2
760008204	1	2
760008206	1	2
760008603	1	4
760008604	1	5
760010600	1	6
760011801	1	6
760011900	2	6
760012000	3	6
760012100	3	5
760012200	2	6
760013400	1	3
760014000	1	3
760016000	1	4
760018000	1	5
760024200	1	2
760024400	1	2
760024500	1	3
760024500	1	5
760033301	1	3
760033400	4	3
760035000	4	3
760035600	4	4

Bestell-Nr. Order-No. No. de Cde Ref.-Nr.	Menge Quantity Nombres Cantidad	Seite Page Page Pagina
760036101	1	3
760041500	1	3
760054000	1	4
760054800	1	4
760054900	1	4
760055000	2	4
760075200	1	2
760087400	1	4
760107700	1	2
760107800	1	2
760107900	1	2
760110200	1	4
760110500	1	4
760110700	1	5
760115700	1	3
760115800	1	3
760116000	1	5
760116100	1	5
760130100	1	5
760130200	1	5
760130300	1	5
7693007901	2	3
76157164501	2	2

D

Allgemeine Richtlinien für die Bestellung von Original SOLO Ersatzteilen:

Voraussetzung für eine reibungslose Erledigung sind folgende Angaben:

1. Ersatzteil-Bestellnummer
2. Gewünschte Anzahl
3. Typenbezeichnung des Geräts

Diese Ersatzteilliste ist für die Lieferung und Ausstattung von SOLO Erzeugnissen unverbindlich.

Im Interesse der technischen Weiterentwicklung bleiben Konstruktionsänderungen vorbehalten.

GB

General Directions for Ordering Original SOLO Spare Parts:

For correct and diligent processing of your order, please give the following information:

1. Spare Part number
2. Quantity
3. Model and serial number
4. Shipping instructions

Delivery is made in accordance with our general sales and delivery conditions. This spare parts list is non-committal for us with regard to delivery and layout of SOLO products. In favour of technical improvements, design modifications are subject to change without notice.

F

Directives générales pour les commandes de pièces de rechange d'origine SOLO:

Il est indispensable de préciser dans toutes les commandes de pièces:

1. le numéro de référence de la pièce
2. la quantité
3. le type de la machine
4. le mode d'expédition

Les livraisons sont effectuées dans le cadre de nos conditions générales de vente.

Toutes modifications réservées.

E

Directivas Generales de pedido de la firma SOLO:

Por adelantado de un arreglo sin dificultades necesitamos siguientes indicaciones:

1. Número de repuesto
2. Numero de cantidad
3. Modelo y número de serial
4. Instrucción de Envío

Esta lista de repuestos no es obligatoria para los envíos y/o forma de equipo de los productos SOLO.

En el interés del constante desarrollo debemos reservarnos el derecho de cambios.