

<b>(D)</b> Ersatzteilliste	<b>Motorsense</b>	<b>111B</b>	<b>Inhaltsverzeichnis</b>	Seite
	Gültig für Seriennummer ab: <b>2547</b>		Motor, Kurbelwelle, Zündung	2
			Luftfilter, Vergaser, Auspuff	4
			Benzintank	5
			Starter	6
			Gehäuse-Anbauteile	7
			Schaftrohr, Getriebe	8
			Bikegriff, Gasbetätigung	9
			Getriebe, Schutz, Schneidwerkzeug	10
			Zubehör	10
			Richtlinien für die Bestellung	11
			Ersatzteile	12
	<b>Modell 2011</b>			
<b>(GB)</b> Spare parts list	<b>Brushcutter</b>	<b>111B</b>	<b>Table of contents</b>	Page
	as of serial no. <b>2547</b>		Engine, crankshaft, ignition	2
			Air filter, carburetor, exhaust	4
			Fuel tank	5
			Starter	6
			Attachment parts - housing	7
			Shaft tube, gear	8
			Handle, throttle control	9
			Gear, protection, cutter	10
			Accessories	10
			Directions for ordering	11
			Spare parts	12
	<b>Type 2011</b>			
<b>(F)</b> Liste de pièces de rechange	<b>Debroussailleuses</b>	<b>111B</b>	<b>Table des matières</b>	Page
	à partir de no. de série <b>2547</b>		Moteur, vile brequin, allumage	2
			Filtre à air, carburateur, echappement	4
			Réservoir à essence	5
			Lanceur	6
			Pièces de montage du carter	7
			Tube, engrenage	8
			Poignée, levier de réglage	9
			Engrenage, protection, outil de coupe	10
			Accessories	10
			Directives pour les comandes	11
			Pièces de rechange	12
	<b>Modèle 2011</b>			
<b>(E)</b> Lista de piezas de recambio	<b>Desbrozadora</b>	<b>111B</b>	<b>Indice</b>	Página
	desde de no. de serie <b>2547</b>		Motor, cigüeñal, encendido	2
			Filtro de aire, carburador, escape	4
			Deposito	5
			Arranque	6
			Cárter - y piezas adicionales	7
			Tubo, engranaje	8
			Tubo, acelerador de gas	9
			Engranaje, proteccion, herramienta de corte	10
			Accesorios	10
			Directivas de pedido	11
			Piezas de recambio	12
	<b>Modelo 2011</b>			

Motor, Kurbelwelle, Zündung
Engine, crankshaft, ignition
Moteur, vile brequin, allumage
Motor, cigüeñal, encendido

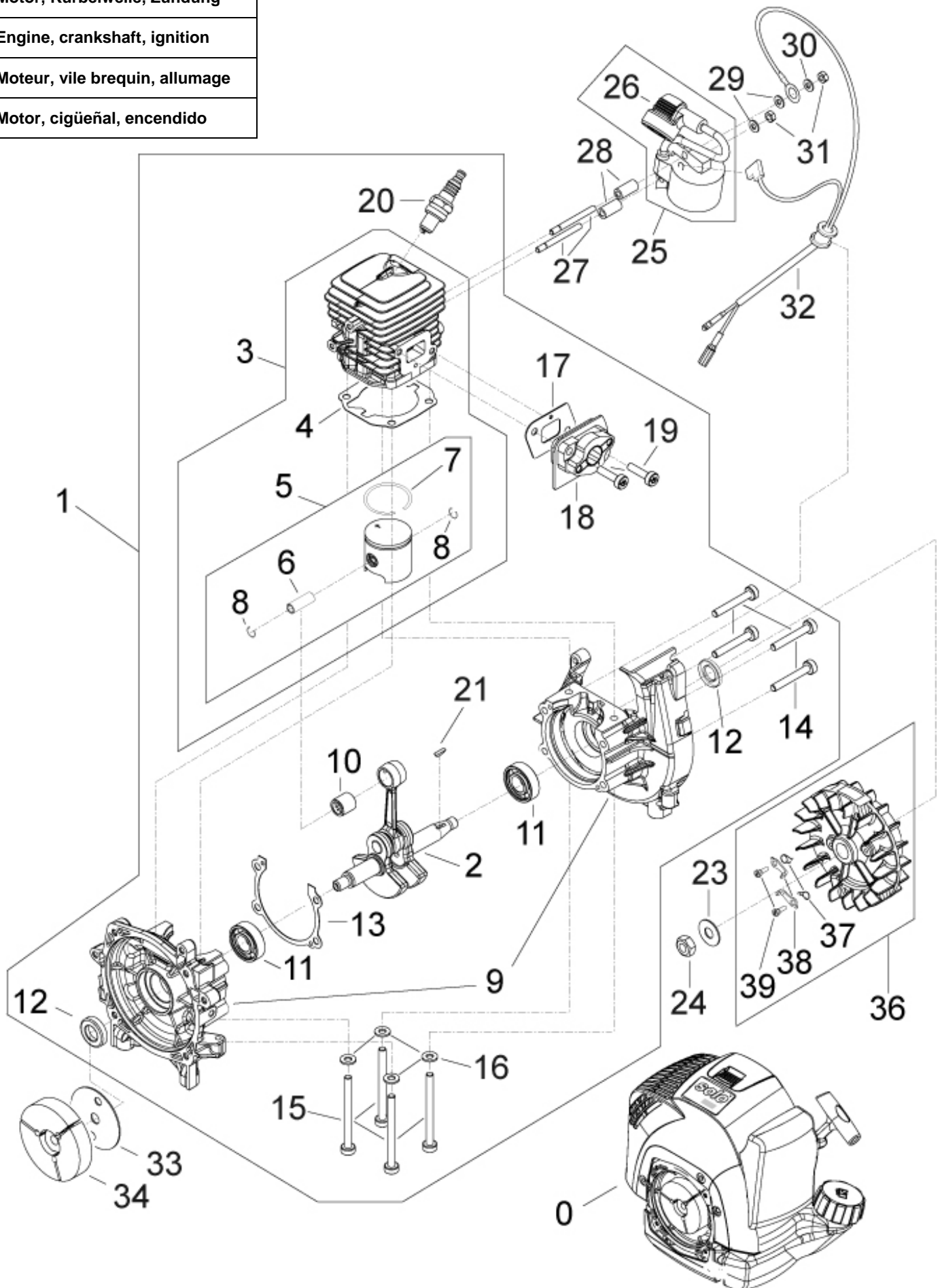
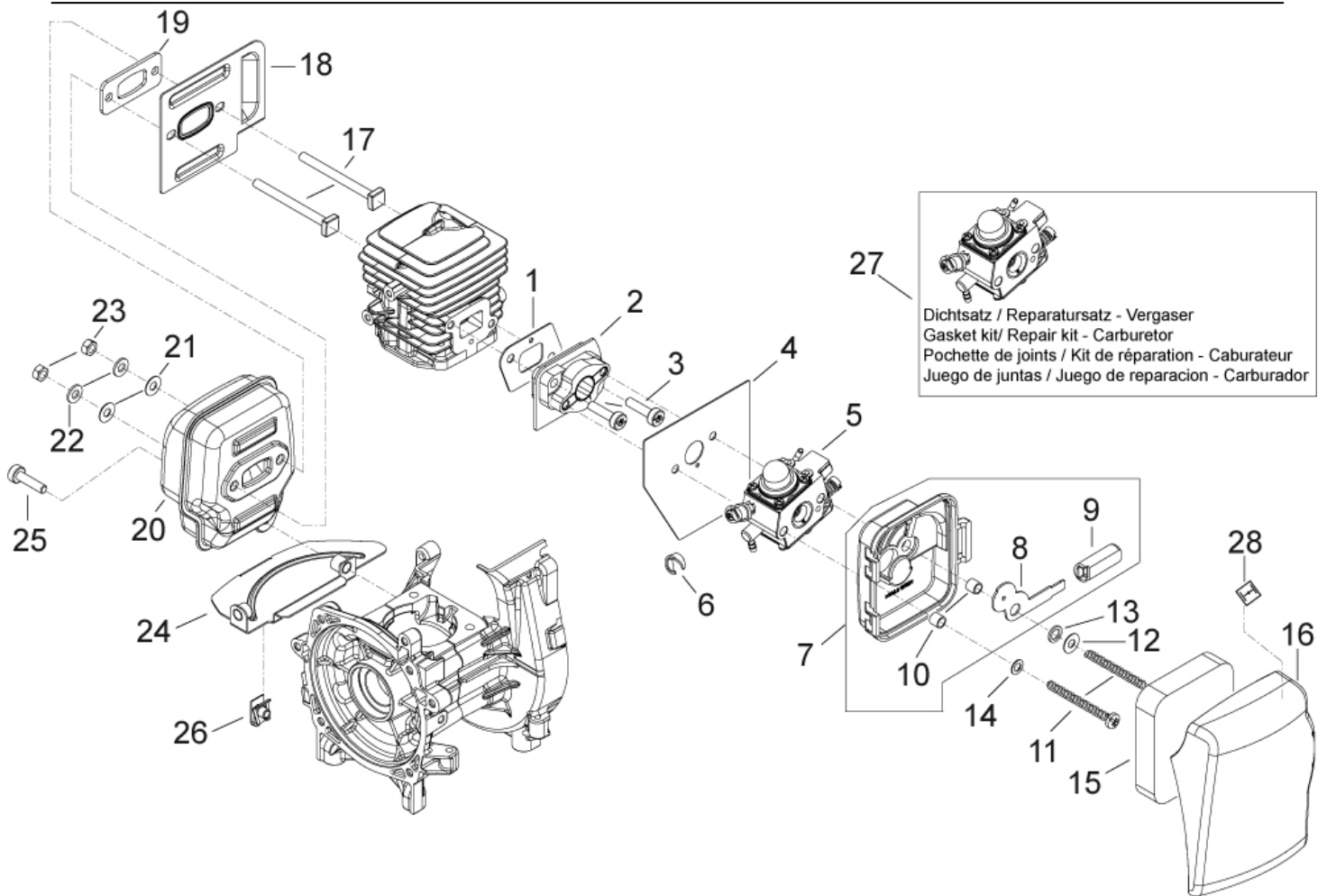


Bild-Nr. Pos.-No. No.Pos. Pos.-No.	Bestell-Nr. Order-No. No. de Cde Ref.-Nr.	Menge Quantity Nombres Cantidad	Motor, Kurbelwelle, Zündung	Engine, crankshaft, ignition	Moteur, vile brequin, allumage	Motor, cigüeñal, encendido
0	20 00 697 1		Motor komplett 33 ccm	Engine cpl. 33 ccm	Moteur 33 ccm	Motor 33 ccm
1	20 00 690	1	Motor Shortblock 33 ccm enth.: (-> 1 - 21	Engine Shortblock 33 ccm incl. (-> 1 - 21	Moteur Shortblock 33 ccm y inclus (-> 1 - 21	Motor Shortblock 33 ccm incl. (-> 1 - 21
2	22 00 303 52	1	Kurbelwelle	Crankshaft	Vilebrequin	Cigüeñal
3	22 00 424	1	Zylinder + Kolben, Reparatursatz enth.: (-> 3 - 8	Cylinder + piston, repair kit incl. (-> 3 - 8	Cylindre + piston, kit de réparation y inclus (-> 3 - 8	Cilindro + piston, juego de reparacion incl. (-> 3 - 8
4	20 61 226	1	Zylinderfußdichtung	Cylinder foot gasket	Joint de cylindre	Junta del cilindro
5	22 00 425	1	Kolben Ø 37 mm enth.: (-> 5 - 8	Piston incl. (-> 5 - 8	Piston y inclus (-> 5 - 8	Piston incl. (-> 5 - 8
6	20 31 902 25	1	Kolbenbolzen 9/6x26 mm	Piston pin	Axe de piston	Perno de embolo
7	20 48 366	1	Kolbenring 37x1,5 mm	Piston ring	Segment de piston	Anillo de piston
8	00 55 278	2	Sicherungsring 9x0,8 mm (-))	Circlip (-))	Arrêt axe de piston (-))	Anillo de seguridad (-))
9	21 00 258	1	Kurbelgehäuse	Crankcase	Carter moteur	Carter cigüeñal
10	00 52 226	1	Nadelkäfig 9x13x12,5 mm	Needle sleeve	Douille	Casquillo
11	00 50 174	2	Kugellager 12x28x8 mm	Ball bearing	Roulement à billes	Cojinete de bolas
12	00 54 258	2	Wellendichtring 12x22x5 mm	Oil seal	Joint spy	Reten
13	20 61 227	1	Dichtung Kurbelgehäuse	Gasket	Joint	Junta
14	00 18 399	4	Zylinderschraube M5x35 mm	Screw	Vis	Tornillo
15	00 18 342	4	Zylinderschraube M5x60 mm	Screw	Vis	Tornillo
16	00 72 144	4	Sicherungsscheibe 5 mm	Safety washer	Rondelle de sécurité	Arandela seguridad
17	20 61 518	1	Vergaserstutzendichtung 0,8 mm	Manifold gasket	Joint d'admission	Junta carburador
18	20 74 434	1	Vergaserstutzen	Manifold	Pipe d'admission	Munon carburador
19	00 18 337	2	Zylinderschraube M5x20 mm	Screw	Vis	Tornillo
20	23 00 888	1	Zündkerze USR 4AC	Spark plug	Bougie	Bujia
21	00 75 100	1	Scheibfeder 2x3,7 mm ->)	Disc spring ->)	Clavette ->)	Chaveta ->)
23	00 72 176	1	Spannscheibe 8,2x20x1 mm	Tension spring	Rondelle de tension	Arandela elastica
24	00 21 258	1	Sechskantmutter M8x1x6,5 mm	Nut	Écrou	Tuerca
25	23 00 867	1	Zündmodul enth. (-> 25, 26	Ignition coil incl. (-> 25, 26	Bobine y inclus (-> 25, 26	Bobina incl. (-> 25, 26
26	00 84 744	1	Zündkerzenstecker ->)	Spark plug cap ->)	Capuchon de bougie ->)	Terminal de bujia ->)
27	00 15 299	2	Stiftschraube M4x35 mm	Screw	Boulon fileté	Tornillo
28	00 33 401	2	Distanzhülse	Distance sleeve	Entretoise	Casquillo
29	00 72 148	2	Sicherungsscheibe 4 mm	Safety washer	Rondelle de sécurité	Arandela seguridad
30	00 30 101	1	Scheibe 4,3 mm	Washer	Rondelle	Arandela
31	00 28 118	2	Sechskantmutter M4	Nut	Écrou	Tuerca
32	00 84 894	1	Kurzschlusskabel	Short circuit cable	Câble	Cable cortocircuito
33	00 31 626	1	Scheibe 8,1x32x1 mm	Washer	Rondelle	Arandela
34	35 00 465	1	Fliehkraftkupplung M8x1	Centrifugal clutch	Embrayage centrifuge	Embrague centrifugal
36	24 00 330	1	Lüfterrad enth.: (-> 36- 39	Fan wheel incl. (-> 36- 39	Volant magnétique y inclus (-> 36- 39	Turbina incl. (-> 36- 39
37	00 73 449	2	Drehfeder	Spring	Ressort	Resorte
38	20 42 896	2	Rasthebel	Lever	Levier	Palanca
39	00 18 454	2	Zylinderschraube M5x18 mm (-)	Screw (-)	Vis (-)	Tornillo (-)



27  
 Dichtsatz / Reparatursatz - Vergaser  
 Gasket kit/ Repair kit - Carburetor  
 Pochette de joints / Kit de réparation - Caburateur  
 Juego de juntas / Juego de reparacion - Carburador

Bild-Nr. Pos.-No. No.Pos. Pos.-No.	Bestell-Nr. Order-No. No. de Cde Ref.-Nr.	Menge Quantity Nombres Cantidad	<b>Luftfilter, Vergaser, Auspuff</b>	<b>Air filter, carburetor, exhaust</b>	<b>Filtre à air, carbureteur, échappement</b>	<b>Filtro de aire, carburador, escape</b>
1	20 61 518	1	Vergaserstutzendichtung 0,8 mm	Manifold gasket	Joint d'admission	Junta carburador
2	20 74 434	1	Vergaserstutzen	Manifold	Pipe d'admission	Munon carburador
3	00 18 337	2	Zylinderschraube M5x20 mm	Screw	Vis	Tornillo
4	20 61 533	1	Vergaserdichtung	Carburetor gasket	Joint de carburateur	Junta carburador
5	23 00 835 10	1	Vergaser WT 765A D-Cut	Carburetor	Carburateur	Carburador
6	20 74 600	1	Haltering	Ring	Bague de retient	Anillo
7	25 00 811	1	Filtergehäuse enth. (-> 7 - 10	Filter housing incl. (-> 7 - 10	Carter filtre y inclus (-> 7 - 10	Carter de filtro incl. (-> 7 - 10
8	40 43 106	1	Chokeklappe	Choke flap	Volet choke	Mariposa
9	20 74 966	1	Chokeknopf	Knob	Bouton	Boton
10	00 33 371	2	Distanzhülse ->	Distance sleeve ->	Entretoise ->	Casquillo ->
11	00 18 429	2	Linsenschraube 5x50 mm	Screw	Vis	Tornillo
12	00 72 140	1	Scheibe 5,2x12x0,5 mm	Washer	Rondelle	Arandela
13	00 61 360	1	Scheibe 6,8x10x1,2 mm	Washer	Rondelle	Arandela
14	00 34 100	1	Sicherungsscheibe 5mm	Safety washer	Rondelle de sécurité	Arandela seguridad
15	25 00 816	1	Luftfilter	Air filter	Filtre à air	Filtro de aire
16	20 74 650	1	Luftfiltergehäuse Oberteil	Filter lid	Chapeau filtre	Tapa de filtro
17	00 18 366	2	Vierkantschraube M5x58 mm	Screw	Vis	Tornillo
18	20 45 764	1	Isolierblech	Isolation plate	Tôle	Chapa
19	20 61 198	1	Auspuffdichtung	Exhaust gasket	Joint d'échappement	Junta escape
20	25 00 836	1	Auspuff	Exhaust	Échappement	Escape
21	00 72 140	2	Scheibe 5,2x12x0,5 mm	Spring washer	Rondelle	Muelle de disco
22	00 72 144	2	Sicherungsscheibe 5 mm	Tension washer	Rondelle de tension	Arandela elastica
23	00 28 137	2	Sechskantmutter M5	Nut	Écrou frein m5	Tuerca
24	43 00 278	1	Tankschutzblech	Tank protection plate	Plaque de protection de reservoir	Chapa de proteccion del tanque
25	00 18 337	1	Zylinderschraube M5x20 mm	Screw	Vis	Tornillo
26	00 28 157	1	Blechmutter M5	Nut	Écrou	Tuerca
27	05 10 984	1	Reparatursatz - Vergaser	Repair-kit - carburetor	Kit de réparation - carbureteur	Juego de reparacion - carburador
28	00 68 370	1	Selbstklebeschild "Choke"	Sticker "Choke"	Autocollant "Choke"	Adhesivo "Choke"

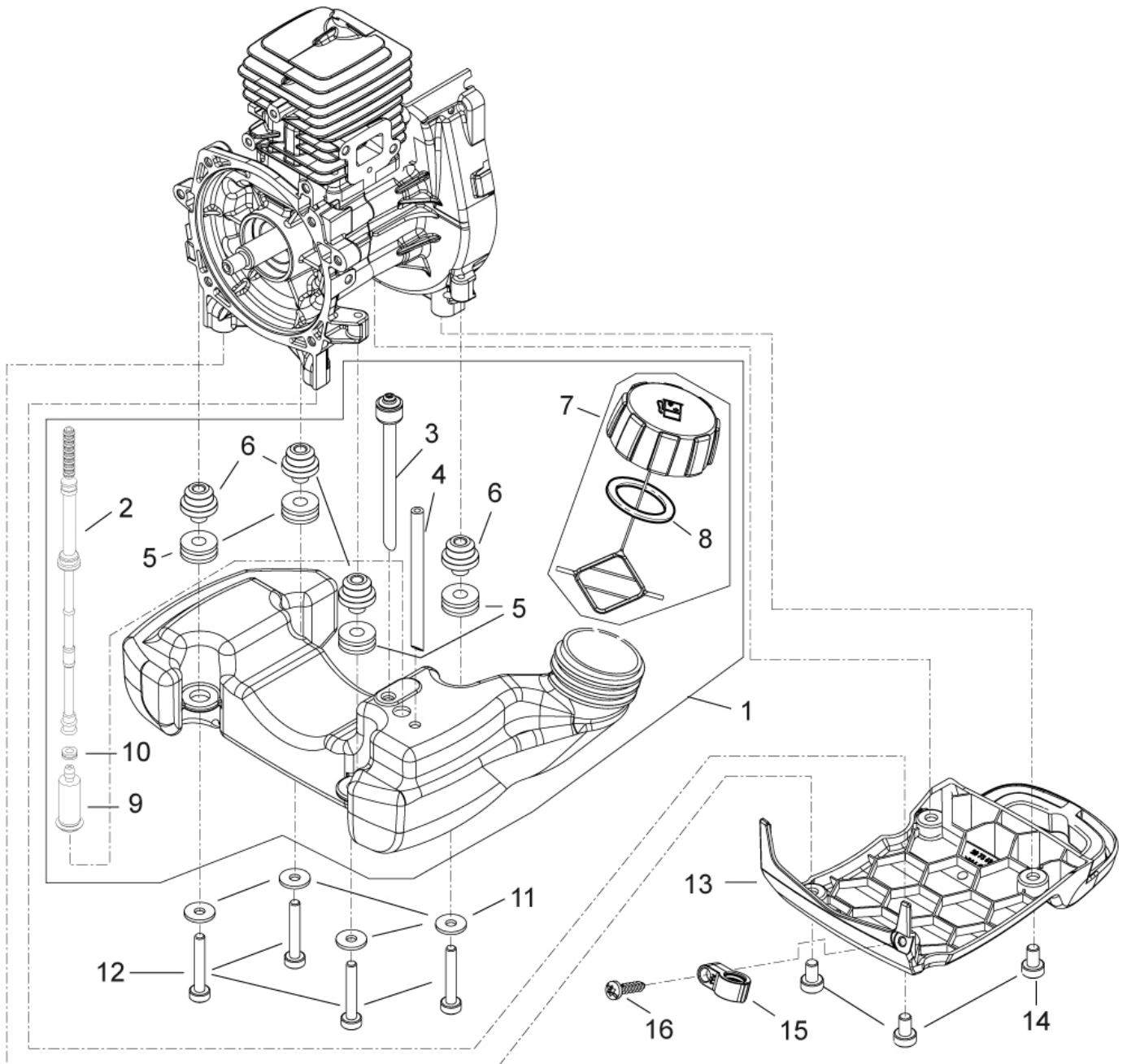


Bild-Nr. Pos.-No. No.Pos. Pos.-No.	Bestell-Nr. Order-No. No. de Cde Ref.-Nr.	Menge Quantity Nombres Cantidad	<b>Benzintank</b>	<b>Fuel tank</b>	<b>Réservoir à essence</b>	<b>Deposito</b>
1	27 00 450	1	Benzintank enth. (-> 1 - 10	Fuel tank incl. (-> 1 - 10	Réservoir à essence y inclus (-> 1 - 10	Deposito incl. (-> 1 - 10
2	60 63 342	1	Schlauch 3x164 mm Kraftstoff	Fuel hose	Tuyau	Tubo
3	27 00 434	1	Schlauch Entlüftung	Ventilation hose	Tuyau d'aération	Tubo
4	00 64 419	1	Schlauch 3x1,5x85 mm Benzinrücklauf	Hose	Tuyau	Tubo
5	00 94 277	4	Dämpfungsgummi	AV element	Amortisseur	Elemento AV
6	20 74 141	4	Distanzhülse	Distance sleeve	Entretoise	Casquillo
7	27 00 187	1	Tankverschluss enth. (-> 7, 8	Tank lid incl. (-> 7, 8	Bouchon de réservoir y inclus (-> 7, 8	Cierre de deposito incl. (-> 7, 8
8	00 62 345	1	O-Ring 29x4 mm <-)	O-ring <-)	Joint torique <-)	Anillo <-)
9	27 00 141	1	Filter Benzinsucher	Fuel pick-up	Crépine d'essence	Filtro
10	00 73 351	1	Schlauchöse <-)	Tube eye <-)	Collier <-)	Ojete <-)
11	00 30 102	4	Scheibe 5,3 mm	Washer	Rondelle	Arandela
12	00 18 339	4	Zylinderschraube M5x30 mm	Screw	Vis	Tornillo
13	20 73 696	1	Stützleiste	Support ledge	Liston de support	Liston de soporte
14	00 18 344	4	Zylinderschraube M6x10 mm	Screw	Vis	Tornillo
15	20 74 899 52	1	Klemme	Clamp	Collier	Abrazadera
16	00 18 363	1	Linsenschraube 5x20 mm	Screw	Vis	Tornillo

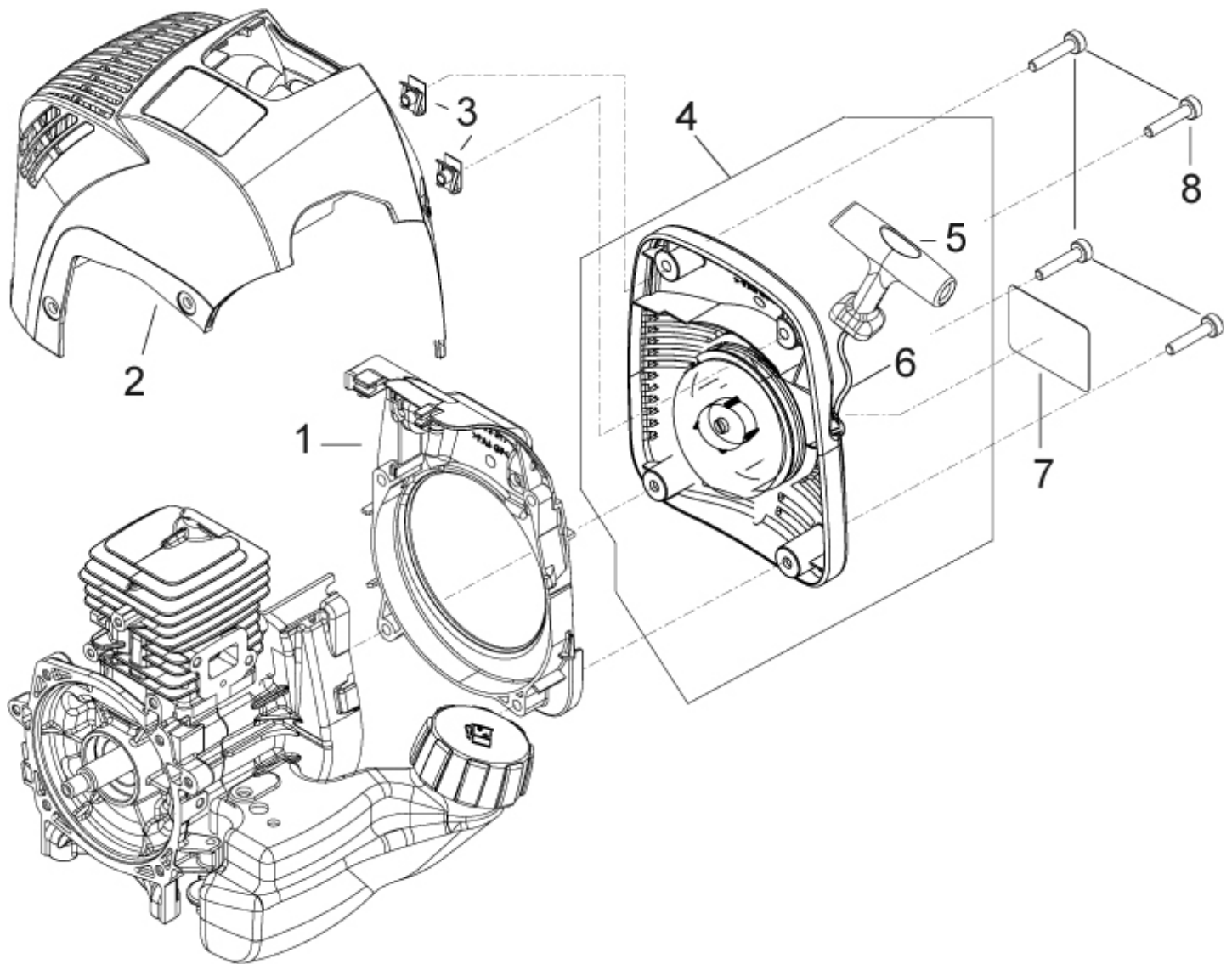


Bild-Nr. Pos.-No. No.Pos. Pos.-No.	Bestell-Nr. Order-No. No. de Cde Ref.-Nr.	Menge Quantity Nombres Cantidad	Starter	Starter	Lanceur	Arranque
1	20 73 697	1	Luffführung	Air guide	Conduit d'air	Guia aire
2	21 00 935	1	Motor-Abdeckhaube	Cover	Capot	Cubierta
3	00 28 157	2	Blechmutter M5	Nut	Ecrou	Tuerca
4	26 00 350	1	Starter enth. (-> 4 - 6)	Starter incl. (-> 4 - 6)	Lanceur y inclus (-> 4 - 6)	Arranque incl. (-> 4 - 6)
5	20 74 360	1	Startergriff	Starter grip	Poignée lanceur	Empunadura
6	00 63 185	1	Starterseil 3x1050 gewachst <-)	Starter rope <-)	Câble lanceur <-)	Cuerda de arranque <-)
7	00 69 889	1	SKS SOLO	Decal	Autocollant Solo	Adhesivo
8	00 18 338	4	Zylinderschraube M5x25 mm	F.H. screw	Vis	Tornillo

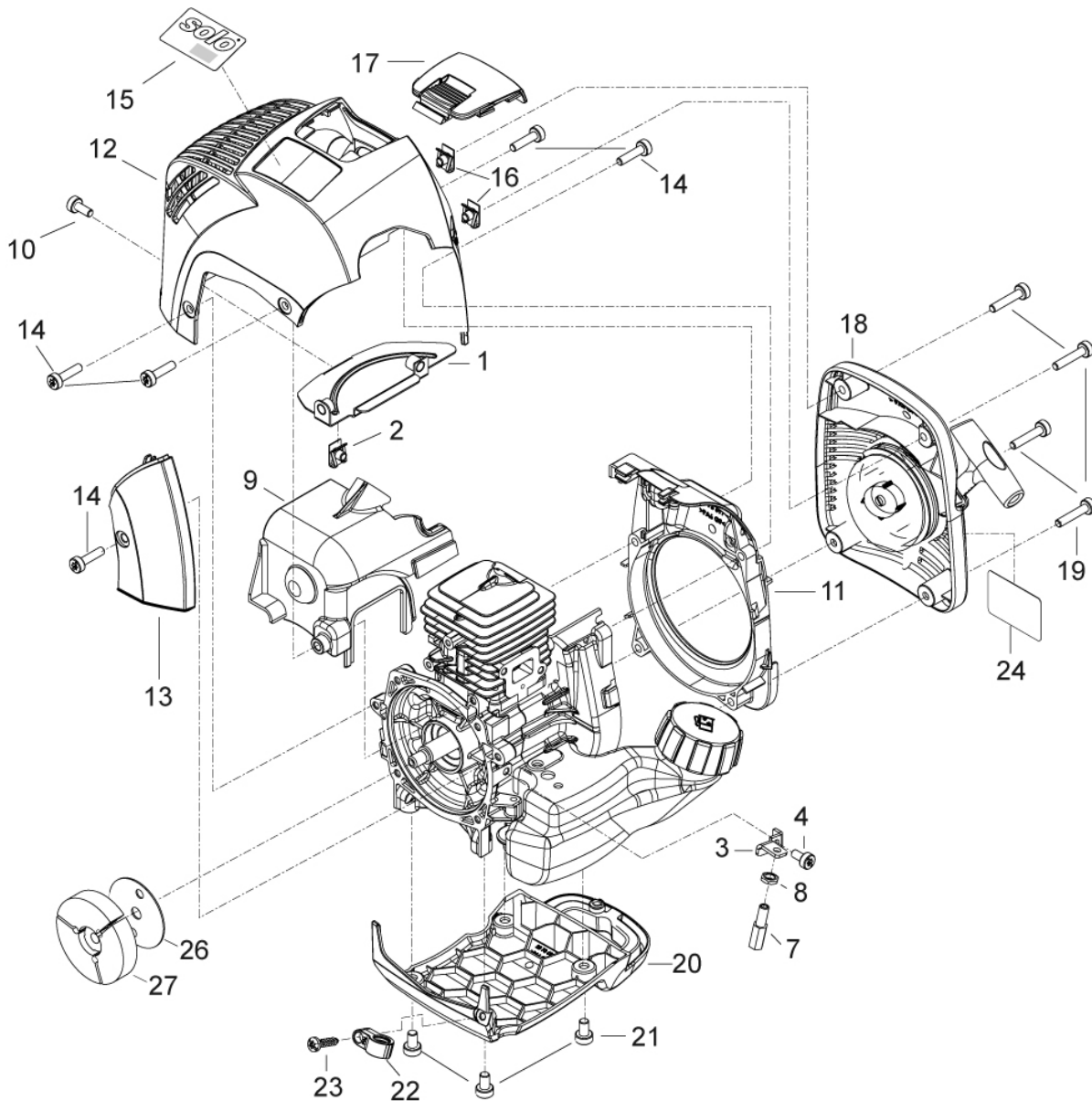


Bild-Nr. Pos.-No. No.Pos. Pos.-No.	Bestell-Nr. Order-No. No. de Cde Ref.-Nr.	Menge Quantity Nombres Cantidad	Gehäuse-Anbauteile	Attachment parts - housing	Pièces de montage du carter	Cárter - y piezas adicionales
1	43 00 278	1	Tankschutzblech	Tank protection plate	Plaque de protection de reservoir	Chapa de proteccion del tanque
2	00 28 157	1	Blechmutter M5	Nut	Écrou	Tuerca
3	20 43 325	1	Widerlager	Counter bearing	Roulement butée	Cojinete de tope
4	00 18 449	1	Zylinderschraube M5x12 mm	Screw	Vis	Tornillo
7	00 11 105	1	Verstellschraube M6x14 mm	Adjust screw	Vis	Tornillo
8	00 20 116	1	Sechskantmutter M6	Nut	Écrou frein m5	Tuerca
9	20 73 698	1	Lufthaube	Air cover	Conduit d'air capot	Guia aire cubierta
10	00 18 335	1	Zylinderschraube M5x12 mm	Screw	Vis	Tornillo
11	20 73 697	1	Luftführung	Air guide	Conduit d'air	Guia aire
12	21 00 935	1	Motor-Abdeckhaube	Cover	Capot	Cubierta
13	20 73 699	1	Seitenhaube	Knee part	Piece angulaire	Pieza angular
14	00 18 337	5	Zylinderschraube M5x20mm	Screw	Vis	Tornillo
15	00 68 333	1	Selbstklebeschild SOLO 111	Decal	Autocollant	Adhesivo
16	00 28 157	2	Blechmutter M5	Nut	Écrou	Tuerca
17	20 74 612	1	Zündkerzenabdeckung	Spark plug cover	Capuchon de bougie	Tapa de bujia
18	26 00 350	1	Starter	Starter	Lanceur	Arranque
19	00 18 338	4	Zylinderschraube M5x25 mm	F.H. screw	Vis	Tornillo
20	20 73 696	1	Stützleiste	Support ledge	Liston de support	Liston de soporte
21	00 18 344	4	Zylinderschraube M6x10 mm	Screw	Vis	Tornillo
22	20 74 899 52	1	Klemme	Clamp	Collier	Abrazadera
23	00 18 363	1	Linsenschraube 5x20 mm	Screw	Vis	Tornillo
24	00 69 889	1	SKS SOLO	Decal	Autocollant Solo	Adhesivo
26	00 31 626	1	Scheibe 8,1x32x1 mm	Washer	Rondelle	Arandela
27	35 00 465	1	Fliehkraftkupplung M8x1	Centrifugal clutch	Embrayage centrifuge	Embrague centrifugal

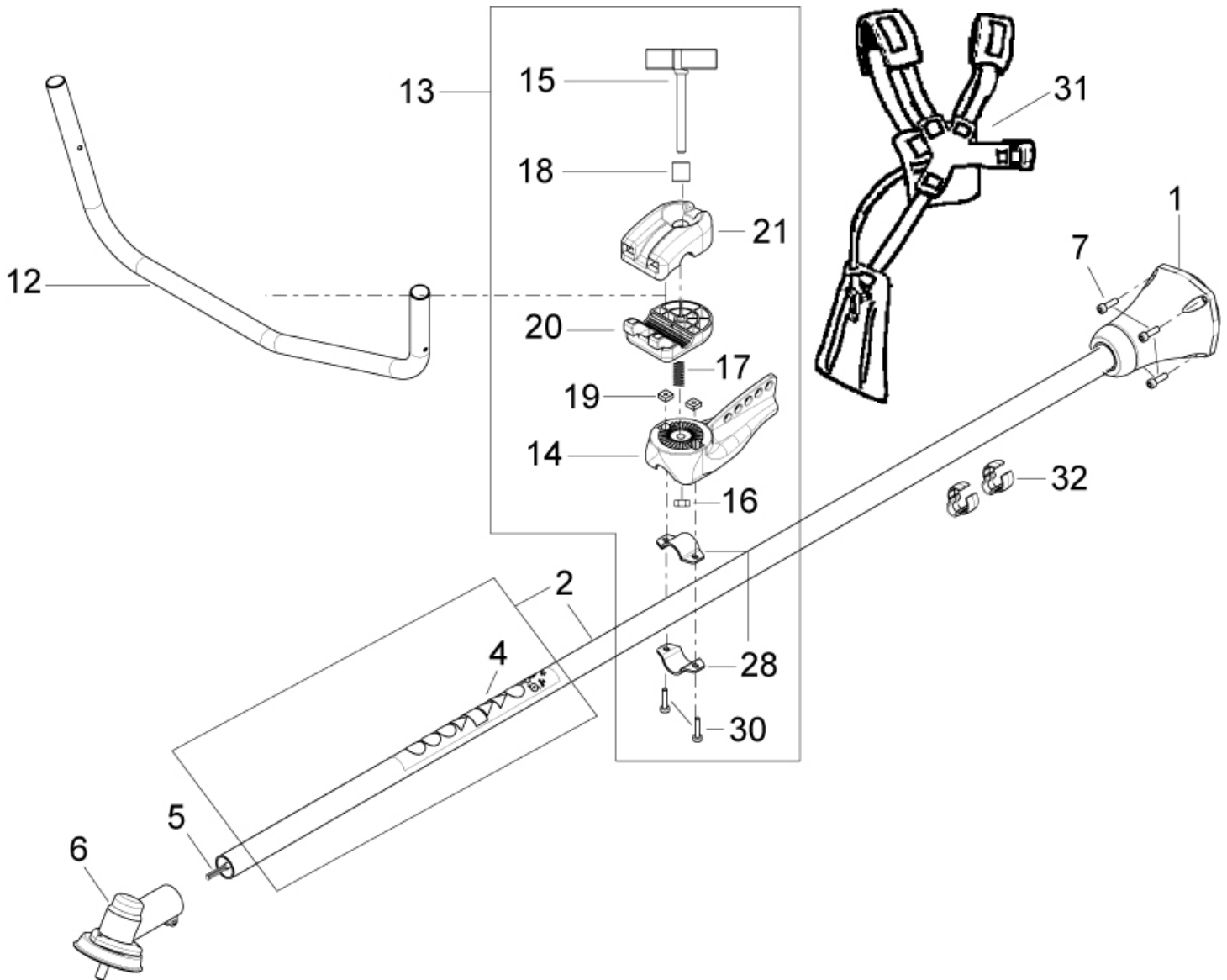


Bild-Nr. Pos.-No. No.Pos. Pos.-No.	Bestell-Nr. Order-No. No. de Cde Ref.-Nr.	Menge Quantity Nombres Cantidad	Schaftrohr, Getriebe	Shaft tube, gear	Tube, engrenage	Tubo, engranaje
1	21 00 936	1	Flanschgehäuse kpl.	Flange housing	Boîtier bride	Caja de brida
2	63 00 368	1	Schaftrohr enth.: (->2 - 4	Shaft tube incl. (->2 - 4	Tube y inclus (->2 - 4	Tubo incl. (->2 - 4
4	00 69 382	1	Aufkleber Warnhinweise <-)	Decal <-)	Autocollant <-)	Adhesivo <-)
5	60 35 389	1	Welle 7 x 1553 mm	Drive shaft	Arbre	
6	30 00 235	1	Getriebe	Gear	Engrenage	Engranaje
7	00 18 337	4	Zylinderschraube M5 x 20 mm	F.H. screw	Vis	Tornillo
12	60 35 148	1	Bike-Griffrohr 22x1,5 mm	Handlebar	Etrier de maintien	Tubo de palanca
13	68 00 865	1	Klemmhalter Bike vs. enth. (->13 - 30	Clamping rest incl. (->13 - 30	Support de collier y inclus (->13 - 30	Soporte de collar incl. (->13 - 30
14	20 73 693	1	Klemmhalter	Support	Support	Soporte
15	00 94 137	1	Fluegelshr.M8x78	Butterfly screw M8x78	Vis M8x78	Tornillo M8x78
16	00 20 109	1	6kt.Mu.M8	Hex. Nut	Ecrou M8	Tuerca
17	00 73 105	1	Feder 1,1x9,6x24	Spring	Ressort de soupape	Resorte
18	00 33 433	1	Dist.huelse 8,3x17x20	Spacer sleeve	Douille d' entretoise	Casquillo de espaciador
19	00 21 241	2	4KT Mutter M5	Nut	Ecrou	Tuerca
20	20 11 859	1	Klemmschale unten	Handle bar clamp cup	Plaque de serrage guidon	Cascara
21	20 11 860	1	Klemmschale oben	Handle bar clamp cup	Plaque de serrage guidon	Cascara
28	60 43 438	2	Schelle 24	Clamp	Collier	Abrazadera
30	00 18 338	2	Zylinderschraube M5 x 25<-)	F.H. screw<-)	Vis<-)	Tornillo <-)
31	63 00 300	1	Doppel-Schultergurt	Double shoulder strap	Bretelles	Correa doble
32	60 74 524	2	Bowdenzughalter, 24mm	Bowden cable support	Collier de serrage	Soporte de cable bowden



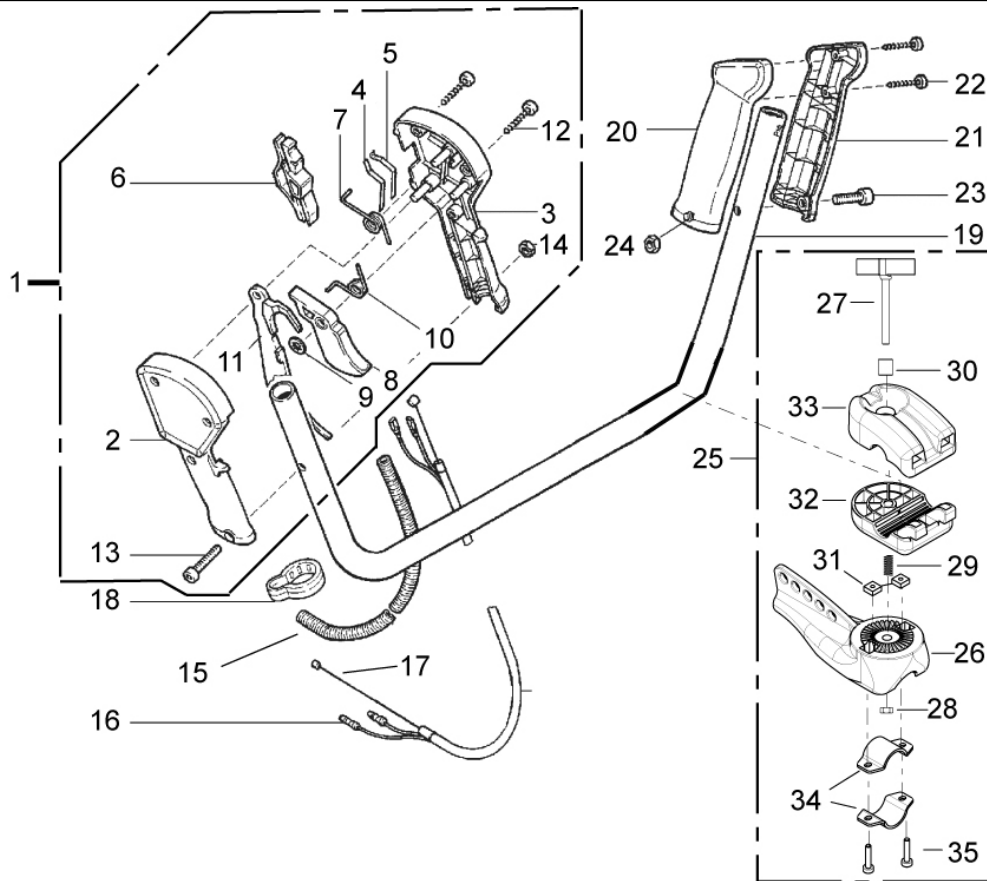


Bild-Nr. Pos.-No. No.Pos. Pos.-No.	Bestell-Nr. Order-No. No. de Cde Ref.-Nr.	Menge Quantity Nombres Cantidad	Bikegriff, Gasbetätigung	Handle, throttle control	Poignée, levier de réglage	Tubo, acelerador de gas
1	68 00 400	1	Gasgriff, kompl. enth. (-> 1 - 14	Throttle grip, cpl. incl. (-> 1 - 14	Poignée acc., cpl. y inclus (-> 1 - 14	Acelerador cpl. incl. (-> 1 - 14
2	60 73 569	1	Griffhälfte außen rechts	Grip half	Poignée extérieure	Cascara
3	60 73 570	1	Griffhälfte innen rechts	Grip half	Poignée extérieure	Cascara
4	00 73 388	1	Kontaktfeder	Contact spring	Ressort de contact	Resorte
5	00 73 389	1	Kontaktfeder	Contact spring	Ressort de contact	Resorte
6	60 73 572	1	Schieber	Slide	Tiroir	Valvula
7	00 73 387	1	Schenkelfeder 1,3x6, Schieber	Spring	Ressort d'interrupteur	Muelle
8	00 73 573	1	Gashebel	Throttle lever	Levier de gaz	Palanca de gas
9	00 35 158	1	Sicherungsscheibe 4,5x0,3 mm	Safety washer	Rondelle de sécurité	Arandela seguridad
10	00 73 386	1	Schenkelfeder 1x8, Gashebel	Spring	Ressort d'interrupteur	Muelle
11	60 73 571	1	Sicherungshebel	Safety lever	Levier de sécurité	Palanca
12	00 18 356	3	Linsenschraube 4x20 mm	Screw	Vis	Tornillo
13	00 18 364	1	Zylinderschraube M5x32 mm	F.H. screw	Vis	Tornillo
14	00 20 131	1	Sechskantmutter M5 <-)	Nut <-)	Écrou <-)	Tuerca <-)
15	00 64 415 27	0,975m	Schlauch 8,5 mm	Hose	Tuyau	Tubo
16	00 84 915	1	Kabel Masse/Kurzschluss	Ground cable	Câble masse	Cable de masa
17	28 00 604	1	Bowdenzug Gas	Throttle cable	Câble des gaz	Cable bowden
18	50 74 100	1	Bowdenzughalter, 22 mm	Bowden cable support	Collier de serrage	Soporte de cable bowden
19	60 35 148	1	Bike-Griffrohr 22x1,5 mm	Handlebar	Etrier de maintien	Tubo de palanca
20	60 73 568	1	Griffhälfte innen links	Grip half	Poignée extérieure	Cascara
21	60 73 567	1	Griffhälfte außen links	Grip half	Poignée extérieure	Cascara
22	00 18 356	2	Linsenschraube 4x20 mm	Screw	Vis	Tornillo
23	00 18 364	1	Zylinderschraube M5x32 mm	F.H. screw	Vis	Tornillo
24	00 20 131	1	Sechskantmutter M5	Nut	Écrou	Tuerca
25	68 00 865	1	Klemmhalter Bike vs. enth. (-> 25 - 35	Clamping rest incl. (-> 25 - 35	Support de collier y inclus (-> 25 - 35	Soporte de collar incl. (-> 25 - 35
26	20 73 693	1	Klemmhalter	Support	Support	Soporte
27	00 94 137	1	Flügelshr.M8x78	Butterfly screw M8x78	Vis M8x78	Tornillo M8x78
28	00 20 109	1	6kt.Mu.M8	Hex. Nut	Écrou M8	Tuerca
29	00 73 105	1	Feder 1,1x9,6x24	Spring	Ressort de soupape	Resorte
30	00 33 433	1	Dist.huelse 8,3x17x20	Spacer sleeve	Douille d'entretoise	Casquillo de espaciador
31	00 21 241	2	4KT Mutter M5	Nut	Écrou	Tuerca
32	20 11 859	1	Klemmschale unten	Handle bar clamp cup	Plaque de serrage guidon	Cascara
33	20 11 860	1	Klemmschale oben	Handle bar clamp cup	Plaque de serrage guidon	Cascara
34	60 43 438	2	Schelle 24	Clamp	Collier	Abrazadera
35	00 18 338	2	Zylinderschraube M5 x 25<-)	F.H. screw<-)	Vis<-)	Tornillo<-)

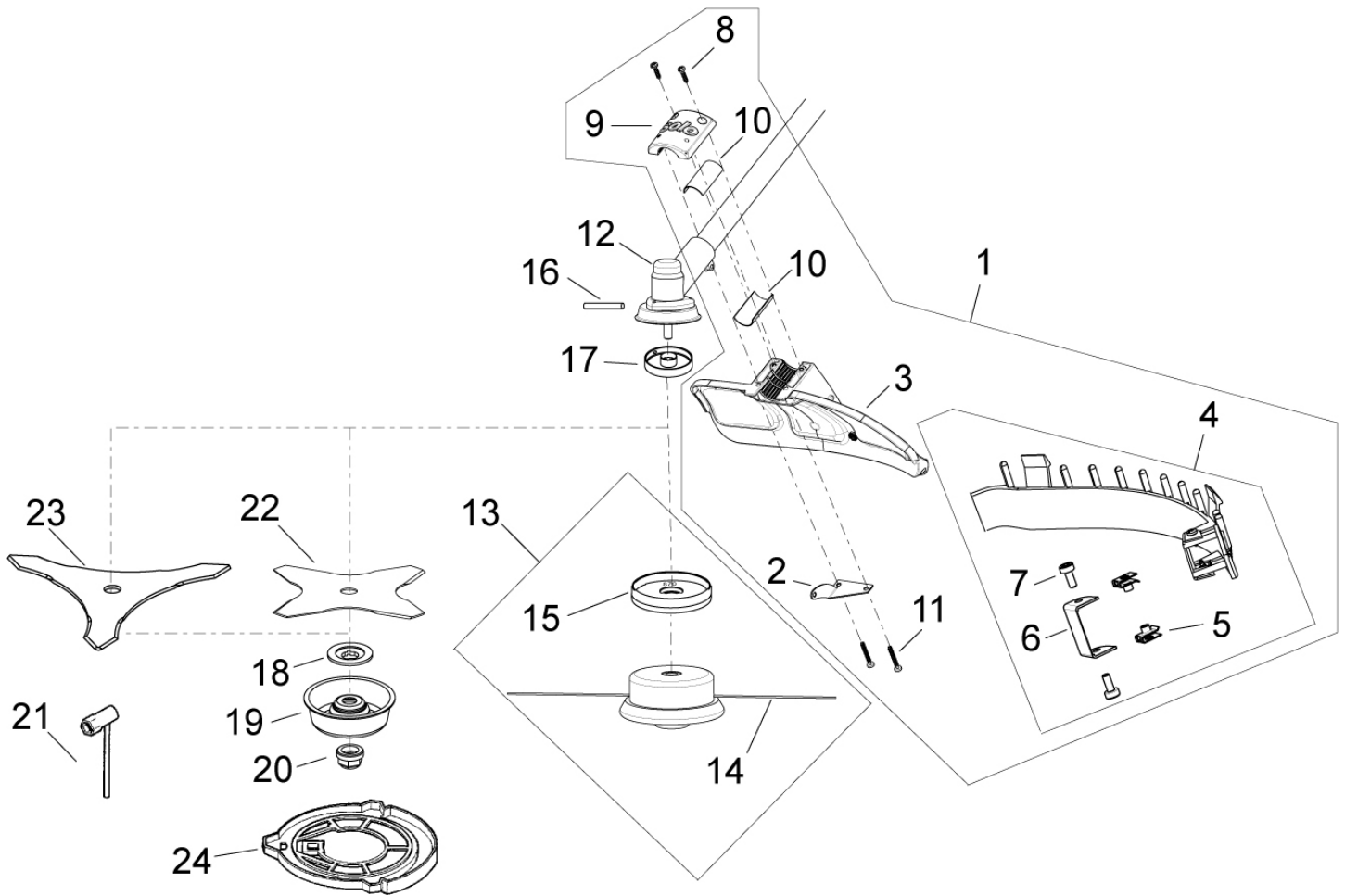


Bild-Nr. Pos.-No. No.Pos.	Bestell-Nr. Order-No. No. de Cde Ref.-Nr.	Menge Quantity Nombres Cantidad	Getriebe, Schutz, Schneidwerkzeug	Gear, protection, cutter	Engrenage, protection, outil de coupe	Engranaje, proteccion, herramienta de corte
1	69 00 107	1	Schutz komplett enth.: (->1 - 11	Protection incl. (->1 - 11	Protection y inclus : (->1 - 11	Proteccion incl. (->1 - 11
2	20 43 510	1	Abstützung	Support	Support	Soporte
3	20 73 125	1	Schutz	Protection	Protection	Proteccion
4	69 00 106	1	Schutzleiste kpl. enth.: (->4 - 7	Protection rail cpl. incl. (->4 - 7	Listealde protection cpl. y inclus : (->4 - 7	Liston de proteccion cpl incl. (->4 - 7
5	00 28 157	2	Blechmutter	Nut	Ecrou	Tuerca
6	20 42 713	1	Fadenbegrenzungsmesser	Knife	Couteau	Cuchilla
7	00 18 335	2	Zylinderschraube M5x12 mm<-)	F.H. screw <-)	Vis <-)	Tornillo <-)
8	00 18 363	2	PT Schraube 5x20 mm	Screw	Vis	Tornillo
9	20 73 126	1	Deckel	Lid	Couvercle	Tapa
10	00 94 345	2	Zwischenlage 50x40x3 mm	Ply	Piece d'entretoise	Capa intermedia
11	00 18 276	2	PT-Schraube-5x35 mm <-)	Screw <-)	Vis <-)	Tornillo <-)
12	30 00 235	1	Getriebe	Gear	Engrenage	Engranaje
13	69 00 655 6	1	Fadenkopf enth.: (->13 - 15	Nylon head incl. (->13 - 15	Tête fils y inclus : (->13 - 15	Cabezal de hilo incl. (->13 - 15
14	69 00 942	15 m	Ersatzfaden Ø 2,4 mm	Replacement line	Recharge fils	Hilo de recambio
15	20 74 870	1	Wickelschutz <-)	Anti-clogging device <-)	Protecteur d'enroulement <-)	Proteccion de arrollamiento <-)
16	00 80 514 25	1	Montagestift 5 mm	Locking pin	Goupille de montage	Perno
17	30 31 500	1	Druckstück	Pressure part	Pièce de pression	Pieza de presion
18	30 31 501	1	Druckscheibe	Washer	Rondelle	Disco
19	30 43 427	1	Laufteiler	Nut protector	Disque de glissement	Plato de motriz
20	00 21 246	1	Sechskantmutter M10x1,25 mm	Nut	Écrou	Tuerca
21	00 80 570	1	Kombischlüssel SW19/T25	Combi wrench	Clef combi	Llave combi
			<b>Zubehör</b>	<b>Accessories</b>	<b>Accesories</b>	<b>Accesorios</b>
22	69 00 948	1	Grasschneideblatt, 4 Zähne Ø 230 mm	Grass cutt. Blade 4-t	Lame herbe, 4-dents	Hoja de corte, 4 dientes
23	69 00 947	1	Dickichtmesser 3 Zähne Ø 250 mm	3-tooth brush blade shaft	Lame à broussailles 3 dents	3 cuchillas en forma de Z para matorral
24	60 73 534	1	Transportschutz bis Ø 250 mm	Transport protection	Protection transport	Proteccion transporte

Bestell-Nr. Order-No. No. de Cde Ref.-Nr.	Menge Quantity Nombres Cantidad	Zubehör o. Abb.	Accessories	Accesories	Accesorios
69 00 160	1	2 Faden Schneidekopf „Jet-Fit“	Cutter head "Jet-Fit"	Tête faucheuse "Jet-Fit"	Cabezal de corte "Jet-Fit"
69 00 166	50	Ersatzfaden „Jet-Fit“ 2,5 x 260 mm	Replacement line for "Jet-Fit" 2,5 x 260 mm	Fil de rechange "Jet-Fit" 2,5 x 260 mm	Hilo de recambio "Jet Fit" 2,5 x 260 mm
69 00 175	53 m	Ersatzfaden „Jet-Fit“ 2,5 mm	Replacement line for 2,5 mm	Fil de rechange "Jet-Fit" 2,5 mm	Hilo de recambio "Jet Fit" 2,5 mm
00 83 103	100ml	Profi 2T-Motoröl	Special 2-stroke oil	Huile spéciale 2 temps	Aceite especial para motores de 2 tiempos
00 83 104	1l	Profi 2T-Motoröl	Special 2-stroke oil	Huile spéciale 2 temps	Aceite especial para motores de 2 tiempos
00 83 105	1l	Profi 2T-Motoröl in Dosierflasche	Special 2-stroke oil, bottle with metering indicator	Huile spéciale 2 temps, en flacon gradué	Aceite especial para motores de 2 tiempos, en botella plastica con escala dosificadora
27 00 278	1	Kraftstoff Mix-Behälter	Mixing can	Jerrycan	Tanque de mezclar
00 83 163	300 ml	Wartungs-/Pflege-Öl	Oil	Huile	Aceite
00 83 180 25	100 g	Spezial- Getriebefett	Grease	Graisse	Grasa
99 303 000 + Größe (2[s]-6[xxl])	1	Forst- und Landschafts-arbeitsjacke EN 340	Jacket	Veste forestiere	Chaqueta
99 020 95 + Größenindex	1	SOLO Outdoor Bundhose	Zip-off trousers	Pantalon de loisir	Pantalon
99 020 94 + Größenindex	1	SOLO Outdoor Latzhose	Flap trousers	Salopette de loisir	Pantalon con peto
99 305 10 + Größe (36 - 48)	1	Leder Forststiefel	Boots	Bottes forestieres	Zapatos
99 390 1002 (Uni-Größe)	1	Gesichts / Gehörschutzkombination	Ear & face protection	Protection ouie et visage	Proteccion de oido y faz
99 390 12 + Größenindex	1	Handschuhe SOLO Fit	Gloves SOLO Fit	Gants SOLO Fit	Guantes SOLO Fit

**D**

**Allgemeine Richtlinien für die Bestellung von Original SOLO Ersatzteilen:**

Voraussetzung für eine reibungslose Erledigung sind folgende Angaben:

1. Ersatzteil-Bestellnummer
2. Gewünschte Anzahl
3. Typenbezeichnung des Geräts

Diese Ersatzteilliste ist für die Lieferung und Ausstattung von SOLO Erzeugnissen unverbindlich.

Im Interesse der technischen Weiterentwicklung bleiben Konstruktionsänderungen vorbehalten.

**GB**

**General Directions for Ordering Original SOLO Spare Parts:**

For correct and diligent processing of your order, please give the following information:

1. Spare Part number
2. Quantity
3. Model and serial number
4. Shipping instructions

Delivery is made in accordance with our general sales and delivery conditions. This spare parts list is non-committal for us with regard to delivery and layout of SOLO products. In favour of technical improvements, design modifications are subject to change without notice.

**F**

**Directives générales pour les commandes de pièces de rechange d'origine SOLO:**

Il est indispensable de préciser dans toutes les commandes de pièces:

1. le numéro de référence de la pièce
2. la quantité
3. le type de la machine
4. le mode d'expédition

Les livraisons sont effectuées dans le cadre de nos conditions générales de vente.

Toutes modifications réservées.

**E**

**Directivas Generales de pedido de la firma SOLO:**

Por adelantado de un arreglo sin dificultades necesitamos siguientes indicaciones:

1. Número de repuesto
2. Numero de cantidad
3. Modelo y número de serial
4. Instrucción de Envío

Esta lista de repuestos no es obligatoria para los envíos y/o forma de equipo de los productos SOLO.

En el interés del constante desarrollo debemos reservarnos el derecho de cambios.

Bestell-Nr. Order-No. No. de Cde Ref.-Nr.	Menge Quantity Nombres Cantidad	Seite Page Page Pagina
00 11 105	1	7
00 15 299	2	2
00 18 276	2	10
00 18 335	1	7
00 18 335	2	10
00 18 337	2	2
00 18 337	2	4
00 18 337	1	4
00 18 337	5	7
00 18 337	4	8
00 18 338	4	6
00 18 338	4	7
00 18 338	2	8
00 18 338	2	9
00 18 339	4	5
00 18 342	4	2
00 18 344	4	5
00 18 344	4	7
00 18 356	3	9
00 18 356	2	9
00 18 363	1	5
00 18 363	1	7
00 18 363	2	10
00 18 364	1	9
00 18 364	1	9
00 18 366	2	4
00 18 399	4	2
00 18 429	2	4
00 18 449	1	7
00 18 454	2	2
00 20 109	1	8
00 20 109	1	9
00 20 116	1	7
00 20 131	1	9
00 20 131	1	9
00 21 241	2	8
00 21 241	2	9
00 21 246	1	10
00 21 258	1	2
00 28 118	2	2
00 28 137	2	4
00 28 157	1	4
00 28 157	2	6
00 28 157	1	7
00 28 157	2	7
00 28 157	2	10
00 30 101	1	2
00 30 102	4	5
00 31 626	1	2
00 31 626	1	7
00 33 371	2	4

Bestell-Nr. Order-No. No. de Cde Ref.-Nr.	Menge Quantity Nombres Cantidad	Seite Page Page Pagina
00 33 401	2	2
00 33 433	1	8
00 33 433	1	9
00 34 100	1	4
00 35 158	1	9
00 50 174	2	2
00 52 226	1	2
00 54 258	2	2
00 55 278	2	2
00 61 360	1	4
00 62 345	1	5
00 63 185	1	6
00 64 415 27	0,975m	9
00 64 419	1	5
00 68 333	1	7
00 68 370	1	4
00 69 382	1	8
00 69 889	1	6
00 69 889	1	7
00 72 140	1	4
00 72 140	2	4
00 72 144	4	2
00 72 144	2	4
00 72 148	2	2
00 72 176	1	2
00 73 105	1	8
00 73 105	1	9
00 73 351	1	5
00 73 386	1	9
00 73 387	1	9
00 73 388	1	9
00 73 389	1	9
00 743 449	2	2
00 75 100	1	2
00 80 514 25	1	10
00 80 570	1	10
00 83 103	100ml	11
00 83 104	1l	11
00 83 105	1l	11
00 83 163	300 ml	11
00 83 180 25	100 g	11
00 84 744	1	2
00 84 894	1	2
00 84 915	1	9
00 94 137	1	8
00 94 137	1	9
00 94 277	4	5
00 94 345	2	10
05 10 984	1	4
20 00 690	1	2
20 00 6971	1	2

Bestell-Nr. Order-No. No. de Cde Ref.-Nr.	Menge Quantity Nombres Cantidad	Seite Page Page Pagina
20 11 859	1	8
20 11 859	1	9
20 11 860	1	8
20 11 860	1	9
20 31 902 25	1	2
20 42 713	1	10
20 42 896	2	2
20 43 325	1	7
20 43 510	1	10
20 45 764	1	4
20 48 366	1	2
20 61 198	1	4
20 61 226	1	2
20 61 227	1	2
20 61 518	1	2
20 61 518	1	4
20 61 533	1	4
20 73 125	1	10
20 73 126	1	10
20 73 693	1	8
20 73 693	1	9
20 73 696	1	5
20 73 696	1	7
20 73 697	1	6
20 73 697	1	7
20 73 698	1	7
20 73 699	1	7
20 74 141	4	5
20 74 360	1	6
20 74 434	1	2
20 74 434	1	4
20 74 600	1	4
20 74 612	1	7
20 74 650	1	4
20 74 870	1	10
20 74 899 52	1	5
20 74 899 52	1	7
20 74 966	1	4
21 00 258	1	2
21 00 935	1	6
21 00 935	1	7
21 00 936	1	8
22 00 303 52	1	2
22 00 424	1	2
22 00 425	1	2
23 00 835 10	1	4
23 00 867	1	2
23 00 888	1	2
24 00 330	1	2
25 00 811	1	4
25 00 816	1	4

Bestell-Nr. Order-No. No. de Cde Ref.-Nr.	Menge Quantity Nombres Cantidad	Seite Page Page Pagina
25 00 834	1	4
26 00 350	1	6
26 00 350	1	7
27 00 141	1	5
27 00 187	1	5
27 00 278	1	11
27 00 434	1	5
27 00 450	1	5
28 00 604	1	9
30 00 235	1	8
30 00 235	1	10
30 31 500	1	10
30 31 501	1	10
30 43 427	1	10
35 00 465	1	2
35 00 465	1	7
40 43 106	1	4
43 00 278	1	4
43 00 278	1	7
50 74 100	1	9
60 35 148	1	8
60 35 148	1	9
60 35 389	1	8
60 43 438	2	8
60 43 438	2	9
60 63 342	1	5
60 73 534	1	10
60 73 567	1	9
60 73 568	1	9
60 73 569	1	9
60 73 570	1	9
60 73 571	1	9
60 73 572	1	9
60 73 573	1	9
60 74 524	2	8
63 00 300	1	8
63 00 368	1	8
68 00 400	1	9
68 00 865	1	8
68 00 865	1	9
69 00 106	1	10
69 00 107	1	10
69 00 160	1	11
69 00 166	50	11
69 00 175	53 m	11
69 00 655 6	1	10
69 00 942	15 m	10
69 00 947	1	10
69 00 948	1	10